



УТВЕРЖДЕНО:

**СХЕМЫ ТЕПЛОСНАБЖЕНИЯ
ТУРУХАНСКОГО МУНИЦИПАЛЬНОГО ОКРУГА
КРАСНОЯРСКОГО КРАЯ ДО 2039 ГОДА
(на 2026 год)**

Книга 1. Утверждаемая часть

2025 г.

Оглавление

Введение	49
ПЕРЕЧЕНЬ ИСПОЛЬЗУЕМЫХ ТЕРМИНОВ, ОПРЕДЕЛЕНИЙ И СОКРАЩЕНИЙ.....	51
Сокращения.....	53
СХЕМА ТЕПЛОСНАБЖЕНИЯ ПОСЕЛКА БОР ТУРУХАНСКОГО МУНИЦИПАЛЬНОГО ОКРУГА КРАСНОЯРСКОГО КРАЯ ДО 2039 ГОДА	54
РАЗДЕЛ 1 Показатели существующего и перспективного спроса на тепловую энергию (мощность) и теплоноситель в установленных границах поселения.....	55
1.1 Величины существующей отопливаемой площади строительных фондов и прироста отопливаемой площади строительных фондов по расчетным элементам территориального деления с разделением объектов строительства на многоквартирные дома, индивидуальные жилые дома, общественные здания и производственные здания промышленных предприятий по этапам - на каждый год первого 5-летнего периода и на последующие 5-летние периоды (далее - этапы)	55
1.2 Существующие и перспективные объемы потребления тепловой энергии (мощности) и теплоносителя с разделением по видам теплопотребления в каждом расчетном элементе территориального деления на каждом этапе	56
1.3 Существующие и перспективные объемы потребления тепловой энергии (мощности) и теплоносителя объектами, расположенными в производственных зонах, на каждом этапе	57
1.4 Существующие и перспективные величины средневзвешенной плотности тепловой нагрузки в каждом расчетном элементе территориального деления, зоне действия каждого источника тепловой энергии, каждой системе теплоснабжения	58
РАЗДЕЛ 2 Существующие и перспективные балансы тепловой мощности источников тепловой энергии и тепловой нагрузки потребителей	59
2.1 Описание существующих и перспективных зон действия систем теплоснабжения и источников тепловой энергии.....	59
2.2 Описание существующих и перспективных зон действия индивидуальных источников тепловой энергии	59
2.3 Существующие и перспективные балансы тепловой мощности и тепловой нагрузки потребителей в зонах действия источников тепловой энергии, в том числе работающих на единую тепловую сеть, на каждом этапе.....	59
2.4 Перспективные балансы тепловой мощности источников тепловой энергии и тепловой нагрузки потребителей в случае, если зона действия источника тепловой энергии расположена в границах двух или более поселений, либо в границах поселения, с указанием величины тепловой нагрузки для потребителей каждого поселения.....	62
2.5 Радиус эффективного теплоснабжения, позволяющий определить условия, при которых подключение (технологическое присоединение) теплопотребляющих установок к системе теплоснабжения нецелесообразно, и определяемый в соответствии с методическими указаниями по разработке схем теплоснабжения. (утв. Приказом Минэнерго России от 05.03.2019 № 212 «Об утверждении Методических указаний по разработке схем теплоснабжения»)	62
РАЗДЕЛ 3 Существующие и перспективные балансы теплоносителя.....	66
3.1 Существующие и перспективные балансы производительности водоподготовительных установок и максимального потребления теплоносителя теплопотребляющими установками потребителей	66

3.2 Существующие и перспективные балансы производительности водоподготовительных установок источников тепловой энергии для компенсации потерь теплоносителя в аварийных режимах работы систем теплоснабжения.....	66
РАЗДЕЛ 4 Основные положения мастер-плана развития систем теплоснабжения	
Поселения	68
4.1 Описание сценариев развития теплоснабжения поселения	68
4.2 Обоснование выбора приоритетного сценария развития теплоснабжения поселения .	69
РАЗДЕЛ 5. Предложения по строительству, реконструкции, техническому перевооружению и (или) модернизации источников тепловой энергии.....	70
5.1 Предложения по строительству источников тепловой энергии, обеспечивающих перспективную тепловую нагрузку на осваиваемых территориях поселения, для которых отсутствует возможность и (или) целесообразность передачи тепловой энергии от существующих или реконструируемых источников тепловой энергии, обоснованная расчетами ценовых (тарифных) последствий для потребителей (в ценовых зонах теплоснабжения - обоснованная расчетами ценовых (тарифных) последствий для потребителей и радиуса эффективного теплоснабжения	70
5.2 Предложения по реконструкции источников тепловой энергии, обеспечивающих перспективную тепловую нагрузку в существующих и расширяемых зонах действия источников тепловой энергии.....	70
5.3 Предложения по техническому перевооружению и (или) модернизации источников тепловой энергии с целью повышения эффективности работы систем теплоснабжения	70
5.4 Графики совместной работы источников тепловой энергии, функционирующих в режиме комбинированной выработки электрической и тепловой энергии и котельных	70
5.5 Меры по выводу из эксплуатации, консервации и демонтажу избыточных источников тепловой энергии, а также источников тепловой энергии, выработавших нормативный срок службы, в случае если продление срока службы технически невозможно или экономически нецелесообразно.....	71
5.6 Меры по переоборудованию котельных в источники тепловой энергии, функционирующие в режиме комбинированной выработки электрической и тепловой энергии	71
5.7 Меры по переводу котельных, размещенных в существующих и расширяемых зонах действия источников тепловой энергии, функционирующих в режиме комбинированной выработки электрической и тепловой энергии, в пиковый режим работы, либо по выводу их из эксплуатации	71
5.8 Температурный график отпуска тепловой энергии для каждого источника тепловой энергии или группы источников тепловой энергии в системе теплоснабжения, работающей на общую тепловую сеть, и оценку затрат при необходимости его изменения	71
5.9 Предложения по перспективной установленной тепловой мощности каждого источника тепловой энергии с предложениями по сроку ввода в эксплуатацию новых мощностей	72
5.10 Предложения по вводу новых и реконструкции существующих источников тепловой энергии с использованием возобновляемых источников энергии, а также местных видов топлива.....	72
РАЗДЕЛ 6 Предложения по строительству, реконструкции и (или) модернизации тепловых сетей	73

6.1 Предложения по строительству, реконструкции и (или) модернизации тепловых сетей, обеспечивающих перераспределение тепловой нагрузки из зон с дефицитом располагаемой тепловой мощности источников тепловой энергии в зоны с резервом располагаемой тепловой мощности источников тепловой энергии (использование существующих резервов)	73
6.2 Предложения по строительству, реконструкции и (или) модернизации тепловых сетей для обеспечения перспективных приростов тепловой нагрузки в осваиваемых районах поселения под жилищную, комплексную или производственную застройку	73
6.3 Предложения по строительству, реконструкции и (или) модернизации тепловых сетей в целях обеспечения условий, при наличии которых существует возможность поставок тепловой энергии потребителям от различных источников тепловой энергии при сохранении надежности теплоснабжения	74
6.4 Предложения по строительству, реконструкции и (или) модернизации тепловых сетей для повышения эффективности функционирования системы теплоснабжения, в том числе за счет перевода котельных в пиковый режим работы или ликвидации котельных	74
6.5 Предложения по строительству, реконструкции и (или) модернизации тепловых сетей для обеспечения нормативной надежности теплоснабжения потребителей	74
РАЗДЕЛ 7 Предложения по переводу открытых систем теплоснабжения (горячего водоснабжения), отдельных участков таких систем на закрытые системы горячего водоснабжения	76
7.1 Предложения по переводу существующих открытых систем теплоснабжения (горячего водоснабжения), отдельных участков таких систем на закрытые системы горячего водоснабжения, для осуществления которого необходимо строительство индивидуальных и (или) центральных тепловых пунктов при наличии у потребителей внутридомовых систем горячего водоснабжения	76
7.2 Предложения по переводу существующих открытых систем теплоснабжения (горячего водоснабжения), отдельных участков таких систем на закрытые системы горячего водоснабжения, для осуществления которого отсутствует необходимость строительства индивидуальных и (или) центральных тепловых пунктов по причине отсутствия у потребителей внутридомовых систем горячего водоснабжения.....	76
РАЗДЕЛ 8 Перспективные топливные балансы.....	77
8.1 Перспективные топливные балансы для каждого источника тепловой энергии по видам основного, резервного и аварийного топлива на каждом этапе	77
8.2 Потребляемые источником тепловой энергии виды топлива, включая местные виды топлива, а также используемые возобновляемые источники энергии	79
8.3 Виды топлива (в случае, если топливом является уголь, - вид ископаемого угля в соответствии с Межгосударственным стандартом ГОСТ 25543-2013 «Угли бурые, каменные и антрациты. Классификация по генетическим и технологическим параметрам»), их долю и значение низшей теплоты сгорания топлива, используемые для производства тепловой энергии по каждой системе теплоснабжения	79
8.4 Преобладающий в поселении вид топлива, определяемый по совокупности всех систем теплоснабжения, находящихся в соответствующем поселении.....	79
8.5 Приоритетное направление развития топливного баланса поселения.....	79
РАЗДЕЛ 9 Инвестиции в строительство, реконструкцию, техническое перевооружение и (или) модернизацию	80

9.1 Предложения по величине необходимых инвестиций в строительство, реконструкцию, техническое перевооружение и (или) модернизацию источников тепловой энергии на каждом этапе	80
9.2 Предложения по величине необходимых инвестиций в строительство, реконструкцию, техническое перевооружение и (или) модернизацию тепловых сетей, насосных станций и тепловых пунктов на каждом этапе	80
9.3 Предложения по величине инвестиций в строительство, реконструкцию, техническое перевооружение и (или) модернизацию в связи с изменениями температурного графика и гидравлического режима работы системы теплоснабжения на каждом этапе	81
9.4 Предложения по величине необходимых инвестиций для перевода открытой системы теплоснабжения (горячего водоснабжения), отдельных участков таких систем в закрытую систему горячего водоснабжения на каждом этапе.....	81
9.5 Оценка эффективности инвестиций по отдельным предложениям	81
9.6 Величина фактически осуществленных инвестиций в строительство, реконструкцию, техническое перевооружение и (или) модернизацию объектов теплоснабжения за базовый период и базовый период актуализации	81
РАЗДЕЛ 10 Решение о присвоении статуса единой теплоснабжающей организации (организациям)	82
10.1 Решение об определении единой теплоснабжающей организации (организаций).....	82
10.2 Реестр зон деятельности единой теплоснабжающей организации (организаций).....	82
10.3 Основания, в том числе критерии, в соответствии с которыми теплоснабжающей организации присвоен статус единой теплоснабжающей организации	84
10.4 Информация о поданных теплоснабжающими организациями заявках на присвоение статуса единой теплоснабжающей организации	84
10.5 Реестр систем теплоснабжения, содержащий перечень теплоснабжающих организаций, действующих в каждой системе теплоснабжения, расположенных в границах поселения.....	85
РАЗДЕЛ 11 Решения о распределении тепловой нагрузки между источниками тепловой энергии	86
11.1 Сведения о величине тепловой нагрузки, распределяемой (перераспределяемой) между источниками тепловой энергии в соответствии с указанными в схеме теплоснабжения решениями об определении границ зон действия источников тепловой энергии, а также сроки выполнения перераспределения для каждого этапа.....	86
РАЗДЕЛ 12 Решения по бесхозным тепловым сетям	87
12.1 Перечень выявленных бесхозных тепловых сетей (в случае их выявления) и перечень организаций, уполномоченных на их эксплуатацию в порядке, установленном Федеральным законом от 27.07.2010 № 190-ФЗ «О теплоснабжении».....	87
РАЗДЕЛ 13 Синхронизация схемы теплоснабжения со схемой газоснабжения и газификации поселения, схемой и программой развития электроэнергетики Субъекта, а также со схемой водоснабжения и водоотведения поселения	88
13.1 Описание решений (на основе утвержденной региональной (межрегиональной) программы газификации жилищно-коммунального хозяйства, промышленных и иных организаций) о развитии соответствующей системы газоснабжения в части обеспечения топливом источников тепловой энергии	88
13.2 Описание проблем организации газоснабжения источников тепловой энергии	88

13.3 Предложения по корректировке утвержденной (актуализации) региональной (межрегиональной) программы газификации жилищно-коммунального хозяйства, промышленных и иных организаций для обеспечения согласованности такой программы с указанными в схеме теплоснабжения решениями о развитии источников тепловой энергии и систем теплоснабжения.....88

13.4 Описание решений (вырабатываемых с учетом положений утвержденной схемы и программы развития Единой энергетической системы России) о строительстве, реконструкции, техническом перевооружении и (или) модернизации, выводе из эксплуатации источников тепловой энергии и генерирующих объектов, включая входящее в их состав оборудование, функционирующих в режиме комбинированной выработки электрической и тепловой энергии, в части перспективных балансов тепловой мощности в схемах теплоснабжения.....88

13.5 Предложения по строительству генерирующих объектов, функционирующих в режиме комбинированной выработки электрической и тепловой энергии, указанных в схеме теплоснабжения, для их учета при актуализации схемы и программы перспективного развития электроэнергетики субъекта Российской Федерации, схемы и программы развития Единой энергетической системы России, содержащие в том числе описание участия указанных объектов в перспективных балансах тепловой мощности и энергии88

13.6 Описание решений (вырабатываемых с учетом положений утвержденной схемы водоснабжения поселения) о развитии соответствующей системы водоснабжения в части, относящейся к системам теплоснабжения88

13.7 Предложения по корректировке утвержденной (актуализации) схемы водоснабжения поселения для обеспечения согласованности такой схемы и указанных в схеме теплоснабжения решений о развитии источников тепловой энергии и систем теплоснабжения89

РАЗДЕЛ 14 Индикаторы развития систем теплоснабжения поселения90

14.1 Существующие и перспективные значения индикаторов развития систем теплоснабжения, а в ценовых зонах теплоснабжения также должен содержать целевые значения ключевых показателей, отражающих результаты внедрения целевой модели рынка тепловой энергии и результаты их достижения, а также существующие и перспективные значения целевых показателей реализации схемы теплоснабжения поселения, подлежащие достижению каждой единой теплоснабжающей организацией, функционирующей на территории такого поселения. Указанные значения определены в главе 13 обосновывающих материалов к схемам теплоснабжения.....90

РАЗДЕЛ 15 Ценовые (тарифные) последствия93

15.1 Результаты расчетов и оценки ценовых (тарифных) последствий реализации предлагаемых проектов схемы теплоснабжения для потребителя, осуществленных в соответствии с главой 14 обосновывающих материалов к схеме теплоснабжения.....93

СХЕМА ТЕПЛОСНАБЖЕНИЯ СЕЛА ВЕРХНЕИМБАТСК ТУРУХАНСКОГО МУНИЦИПАЛЬНОГО ОКРУГА КРАСНОЯРСКОГО КРАЯ ДО 2039 ГОДА95

РАЗДЕЛ 1 Показатели существующего и перспективного спроса на тепловую энергию (мощность) и теплоноситель в установленных границах поселения.....96

1.1 Величины существующей отапливаемой площади строительных фондов и прироста отапливаемой площади строительных фондов по расчетным элементам территориального деления с разделением объектов строительства на многоквартирные дома, индивидуальные жилые дома, общественные здания и производственные здания промышленных предприятий по

этапам - на каждый год первого 5-летнего периода и на последующие 5-летние периоды (далее - этапы)	96
1.2 Существующие и перспективные объемы потребления тепловой энергии (мощности) и теплоносителя с разделением по видам теплоснабжения в каждом расчетном элементе территориального деления на каждом этапе	97
1.3 Существующие и перспективные объемы потребления тепловой энергии (мощности) и теплоносителя объектами, расположенными в производственных зонах, на каждом этапе	97
1.4 Существующие и перспективные величины средневзвешенной плотности тепловой нагрузки в каждом расчетном элементе территориального деления, зоне действия каждого источника тепловой энергии, каждой системе теплоснабжения	98
РАЗДЕЛ 2 Существующие и перспективные балансы тепловой мощности источников тепловой энергии и тепловой нагрузки потребителей	99
2.1 Описание существующих и перспективных зон действия систем теплоснабжения и источников тепловой энергии.....	99
2.2 Описание существующих и перспективных зон действия индивидуальных источников тепловой энергии	99
2.3 Существующие и перспективные балансы тепловой мощности и тепловой нагрузки потребителей в зонах действия источников тепловой энергии, в том числе работающих на единую тепловую сеть, на каждом этапе	99
2.4 Перспективные балансы тепловой мощности источников тепловой энергии и тепловой нагрузки потребителей в случае, если зона действия источника тепловой энергии расположена в границах двух или более поселений, либо в границах поселения, с указанием величины тепловой нагрузки для потребителей каждого поселения.....	101
2.5 Радиус эффективного теплоснабжения, позволяющий определить условия, при которых подключение (технологическое присоединение) теплоснабжающих установок к системе теплоснабжения нецелесообразно, и определяемый в соответствии с методическими указаниями по разработке схем теплоснабжения. (утв. Приказом Минэнерго России от 05.03.2019 № 212 «Об утверждении Методических указаний по разработке схем теплоснабжения»)	101
РАЗДЕЛ 3 Существующие и перспективные балансы теплоносителя.....	105
3.1 Существующие и перспективные балансы производительности водоподготовительных установок и максимального потребления теплоносителя теплоснабжающими установками потребителей	105
3.2 Существующие и перспективные балансы производительности водоподготовительных установок источников тепловой энергии для компенсации потерь теплоносителя в аварийных режимах работы систем теплоснабжения.....	105
РАЗДЕЛ 4 Основные положения мастер-плана развития систем теплоснабжения Поселения	107
4.1 Описание сценариев развития теплоснабжения поселения	107
4.2 Обоснование выбора приоритетного сценария развития теплоснабжения поселения.....	108
РАЗДЕЛ 5. Предложения по строительству, реконструкции, техническому перевооружению и (или) модернизации источников тепловой энергии.....	109
5.1 Предложения по строительству источников тепловой энергии, обеспечивающих перспективную тепловую нагрузку на осваиваемых территориях поселения, для которых отсутствует возможность и (или) целесообразность передачи тепловой энергии от существующих или реконструируемых источников тепловой энергии, обоснованная расчетами	

ценовых (тарифных) последствий для потребителей (в ценовых зонах теплоснабжения - обоснованная расчетами ценовых (тарифных) последствий для потребителей и радиуса эффективного теплоснабжения	109
5.2 Предложения по реконструкции источников тепловой энергии, обеспечивающих перспективную тепловую нагрузку в существующих и расширяемых зонах действия источников тепловой энергии.....	109
5.3 Предложения по техническому перевооружению и (или) модернизации источников тепловой энергии с целью повышения эффективности работы систем теплоснабжения	109
5.4 Графики совместной работы источников тепловой энергии, функционирующих в режиме комбинированной выработки электрической и тепловой энергии и котельных.....	109
5.5 Меры по выводу из эксплуатации, консервации и демонтажу избыточных источников тепловой энергии, а также источников тепловой энергии, выработавших нормативный срок службы, в случае если продление срока службы технически невозможно или экономически нецелесообразно.....	110
5.6 Меры по переоборудованию котельных в источники тепловой энергии, функционирующие в режиме комбинированной выработки электрической и тепловой энергии	110
5.7 Меры по переводу котельных, размещенных в существующих и расширяемых зонах действия источников тепловой энергии, функционирующих в режиме комбинированной выработки электрической и тепловой энергии, в пиковый режим работы, либо по выводу их из эксплуатации	110
5.8 Температурный график отпуска тепловой энергии для каждого источника тепловой энергии или группы источников тепловой энергии в системе теплоснабжения, работающей на общую тепловую сеть, и оценку затрат при необходимости его изменения	110
5.9 Предложения по перспективной установленной тепловой мощности каждого источника тепловой энергии с предложениями по сроку ввода в эксплуатацию новых мощностей	111
5.10 Предложения по вводу новых и реконструкции существующих источников тепловой энергии с использованием возобновляемых источников энергии, а также местных видов топлива.....	111
РАЗДЕЛ 6 Предложения по строительству, реконструкции и (или) модернизации тепловых сетей	112
6.1 Предложения по строительству, реконструкции и (или) модернизации тепловых сетей, обеспечивающих перераспределение тепловой нагрузки из зон с дефицитом располагаемой тепловой мощности источников тепловой энергии в зоны с резервом располагаемой тепловой мощности источников тепловой энергии (использование существующих резервов)	112
6.2 Предложения по строительству, реконструкции и (или) модернизации тепловых сетей для обеспечения перспективных приростов тепловой нагрузки в осваиваемых районах поселения под жилищную, комплексную или производственную застройку	112
6.3 Предложения по строительству, реконструкции и (или) модернизации тепловых сетей в целях обеспечения условий, при наличии которых существует возможность поставок тепловой энергии потребителям от различных источников тепловой энергии при сохранении надежности теплоснабжения	113
6.4 Предложения по строительству, реконструкции и (или) модернизации тепловых сетей для повышения эффективности функционирования системы теплоснабжения, в том числе за счет перевода котельных в пиковый режим работы или ликвидации котельных.....	113

6.5 Предложения по строительству, реконструкции и (или) модернизации тепловых сетей для обеспечения нормативной надежности теплоснабжения потребителей	113
РАЗДЕЛ 7 Предложения по переводу открытых систем теплоснабжения (горячего водоснабжения), отдельных участков таких систем на закрытые системы горячего водоснабжения	114
7.1 Предложения по переводу существующих открытых систем теплоснабжения (горячего водоснабжения), отдельных участков таких систем на закрытые системы горячего водоснабжения, для осуществления которого необходимо строительство индивидуальных и (или) центральных тепловых пунктов при наличии у потребителей внутридомовых систем горячего водоснабжения	114
7.2 Предложения по переводу существующих открытых систем теплоснабжения (горячего водоснабжения), отдельных участков таких систем на закрытые системы горячего водоснабжения, для осуществления которого отсутствует необходимость строительства индивидуальных и (или) центральных тепловых пунктов по причине отсутствия у потребителей внутридомовых систем горячего водоснабжения.....	114
РАЗДЕЛ 8 Перспективные топливные балансы.....	115
8.1 Перспективные топливные балансы для каждого источника тепловой энергии по видам основного, резервного и аварийного топлива на каждом этапе	115
8.2 Потребляемые источником тепловой энергии виды топлива, включая местные виды топлива, а также используемые возобновляемые источники энергии	116
8.3 Виды топлива (в случае, если топливом является уголь, - вид ископаемого угля в соответствии с Межгосударственным стандартом ГОСТ 25543-2013 «Угли бурые, каменные и антрациты. Классификация по генетическим и технологическим параметрам»), их долю и значение низшей теплоты сгорания топлива, используемые для производства тепловой энергии по каждой системе теплоснабжения	116
8.4 Преобладающий в поселении вид топлива, определяемый по совокупности всех систем теплоснабжения, находящихся в соответствующем поселении.....	116
8.5 Приоритетное направление развития топливного баланса поселения.....	116
РАЗДЕЛ 9 Инвестиции в строительство, реконструкцию, техническое перевооружение и (или) модернизацию	117
9.1 Предложения по величине необходимых инвестиций в строительство, реконструкцию, техническое перевооружение и (или) модернизацию источников тепловой энергии на каждом этапе	117
9.2 Предложения по величине необходимых инвестиций в строительство, реконструкцию, техническое перевооружение и (или) модернизацию тепловых сетей, насосных станций и тепловых пунктов на каждом этапе	117
9.3 Предложения по величине инвестиций в строительство, реконструкцию, техническое перевооружение и (или) модернизацию в связи с изменениями температурного графика и гидравлического режима работы системы теплоснабжения на каждом этапе	117
9.4 Предложения по величине необходимых инвестиций для перевода открытой системы теплоснабжения (горячего водоснабжения), отдельных участков таких систем в закрытую систему горячего водоснабжения на каждом этапе.....	117
9.5 Оценка эффективности инвестиций по отдельным предложениям	117
9.6 Величина фактически осуществленных инвестиций в строительство, реконструкцию, техническое перевооружение и (или) модернизацию объектов теплоснабжения за базовый период и базовый период актуализации	117

РАЗДЕЛ 10 Решение о присвоении статуса единой теплоснабжающей организации (организациям)	118
10.1 Решение об определении единой теплоснабжающей организации (организаций)....	118
10.2 Реестр зон деятельности единой теплоснабжающей организации (организаций)....	118
10.3 Основания, в том числе критерии, в соответствии с которыми теплоснабжающей организации присвоен статус единой теплоснабжающей организации	120
10.4 Информация о поданных теплоснабжающими организациями заявках на присвоение статуса единой теплоснабжающей организации	120
10.5 Реестр систем теплоснабжения, содержащий перечень теплоснабжающих организаций, действующих в каждой системе теплоснабжения, расположенных в границах поселения	121
РАЗДЕЛ 11 Решения о распределении тепловой нагрузки между источниками тепловой энергии	122
11.1 Сведения о величине тепловой нагрузки, распределяемой (перераспределяемой) между источниками тепловой энергии в соответствии с указанными в схеме теплоснабжения решениями об определении границ зон действия источников тепловой энергии, а также сроки выполнения перераспределения для каждого этапа	122
РАЗДЕЛ 12 Решения по бесхозяйным тепловым сетям	123
12.1 Перечень выявленных бесхозяйных тепловых сетей (в случае их выявления) и перечень организаций, уполномоченных на их эксплуатацию в порядке, установленном Федеральным законом от 27.07.2010 № 190-ФЗ «О теплоснабжении».....	123
РАЗДЕЛ 13 Синхронизация схемы теплоснабжения со схемой газоснабжения и газификации поселения, схемой и программой развития электроэнергетики Субъекта, а также со схемой водоснабжения и водоотведения поселения	124
13.1 Описание решений (на основе утвержденной региональной (межрегиональной) программы газификации жилищно-коммунального хозяйства, промышленных и иных организаций) о развитии соответствующей системы газоснабжения в части обеспечения топливом источников тепловой энергии	124
13.2 Описание проблем организации газоснабжения источников тепловой энергии	124
13.3 Предложения по корректировке утвержденной (актуализации) региональной (межрегиональной) программы газификации жилищно-коммунального хозяйства, промышленных и иных организаций для обеспечения согласованности такой программы с указанными в схеме теплоснабжения решениями о развитии источников тепловой энергии и систем теплоснабжения.....	124
13.4 Описание решений (вырабатываемых с учетом положений утвержденной схемы и программы развития Единой энергетической системы России) о строительстве, реконструкции, техническом перевооружении и (или) модернизации, выводе из эксплуатации источников тепловой энергии и генерирующих объектов, включая входящее в их состав оборудование, функционирующих в режиме комбинированной выработки электрической и тепловой энергии, в части перспективных балансов тепловой мощности в схемах теплоснабжения	124
13.5 Предложения по строительству генерирующих объектов, функционирующих в режиме комбинированной выработки электрической и тепловой энергии, указанных в схеме теплоснабжения, для их учета при актуализации схемы и программы перспективного развития электроэнергетики субъекта Российской Федерации, схемы и программы развития Единой энергетической системы России, содержащие в том числе описание участия указанных объектов в перспективных балансах тепловой мощности и энергии	124

13.6 Описание решений (вырабатываемых с учетом положений утвержденной схемы водоснабжения поселения) о развитии соответствующей системы водоснабжения в части, относящейся к системам теплоснабжения	124
13.7 Предложения по корректировке утвержденной (актуализации) схемы водоснабжения поселения для обеспечения согласованности такой схемы и указанных в схеме теплоснабжения решений о развитии источников тепловой энергии и систем теплоснабжения	125
РАЗДЕЛ 14 Индикаторы развития систем теплоснабжения поселения	126
14.1 Существующие и перспективные значения индикаторов развития систем теплоснабжения, а в ценовых зонах теплоснабжения также должен содержать целевые значения ключевых показателей, отражающих результаты внедрения целевой модели рынка тепловой энергии и результаты их достижения, а также существующие и перспективные значения целевых показателей реализации схемы теплоснабжения поселения, подлежащие достижению каждой единой теплоснабжающей организацией, функционирующей на территории такого поселения. Указанные значения определены в главе 13 обосновывающих материалов к схемам теплоснабжения.....	126
РАЗДЕЛ 15 Ценовые (тарифные) последствия	129
15.1 Результаты расчетов и оценки ценовых (тарифных) последствий реализации предлагаемых проектов схемы теплоснабжения для потребителя, осуществленных в соответствии с главой 14 обосновывающих материалов к схеме теплоснабжения.	129
СХЕМА ТЕПЛОСНАБЖЕНИЯ СЕЛА ВОРОГОВО ТУРУХАНСКОГО МУНИЦИПАЛЬНОГО ОКРУГА КРАСНОЯРСКОГО КРАЯ	131
РАЗДЕЛ 1 Показатели существующего и перспективного спроса на тепловую энергию (мощность) и теплоноситель в установленных границах поселения.....	132
1.1 Величины существующей отопляемой площади строительных фондов и прироста отопляемой площади строительных фондов по расчетным элементам территориального деления с разделением объектов строительства на многоквартирные дома, индивидуальные жилые дома, общественные здания и производственные здания промышленных предприятий по этапам - на каждый год первого 5-летнего периода и на последующие 5-летние периоды (далее - этапы)	132
1.2 Существующие и перспективные объемы потребления тепловой энергии (мощности) и теплоносителя с разделением по видам теплопотребления в каждом расчетном элементе территориального деления на каждом этапе	133
1.3 Существующие и перспективные объемы потребления тепловой энергии (мощности) и теплоносителя объектами, расположенными в производственных зонах, на каждом этапе ...	133
1.4 Существующие и перспективные величины средневзвешенной плотности тепловой нагрузки в каждом расчетном элементе территориального деления, зоне действия каждого источника тепловой энергии, каждой системе теплоснабжения	134
РАЗДЕЛ 2 Существующие и перспективные балансы тепловой мощности источников тепловой энергии и тепловой нагрузки потребителей	135
2.1 Описание существующих и перспективных зон действия систем теплоснабжения и источников тепловой энергии.....	135
2.2 Описание существующих и перспективных зон действия индивидуальных источников тепловой энергии	135

2.3 Существующие и перспективные балансы тепловой мощности и тепловой нагрузки потребителей в зонах действия источников тепловой энергии, в том числе работающих на единую тепловую сеть, на каждом этапе.....	135
2.4 Перспективные балансы тепловой мощности источников тепловой энергии и тепловой нагрузки потребителей в случае, если зона действия источника тепловой энергии расположена в границах двух или более поселений, либо в границах поселения, с указанием величины тепловой нагрузки для потребителей каждого поселения.....	137
2.5 Радиус эффективного теплоснабжения, позволяющий определить условия, при которых подключение (технологическое присоединение) теплопотребляющих установок к системе теплоснабжения нецелесообразно, и определяемый в соответствии с методическими указаниями по разработке схем теплоснабжения. (утв. Приказом Минэнерго России от 05.03.2019 № 212 «Об утверждении Методических указаний по разработке схем теплоснабжения»).....	137
РАЗДЕЛ 3 Существующие и перспективные балансы теплоносителя.....	141
3.1 Существующие и перспективные балансы производительности водоподготовительных установок и максимального потребления теплоносителя теплопотребляющими установками потребителей	141
3.2 Существующие и перспективные балансы производительности водоподготовительных установок источников тепловой энергии для компенсации потерь теплоносителя в аварийных режимах работы систем теплоснабжения.....	141
РАЗДЕЛ 4 Основные положения мастер-плана развития систем теплоснабжения Поселения	143
4.1 Описание сценариев развития теплоснабжения поселения	143
4.2 Обоснование выбора приоритетного сценария развития теплоснабжения поселения.....	144
РАЗДЕЛ 5. Предложения по строительству, реконструкции, техническому перевооружению и (или) модернизации источников тепловой энергии.....	145
5.1 Предложения по строительству источников тепловой энергии, обеспечивающих перспективную тепловую нагрузку на осваиваемых территориях поселения, для которых отсутствует возможность и (или) целесообразность передачи тепловой энергии от существующих или реконструируемых источников тепловой энергии, обоснованная расчетами ценовых (тарифных) последствий для потребителей (в ценовых зонах теплоснабжения - обоснованная расчетами ценовых (тарифных) последствий для потребителей и радиуса эффективного теплоснабжения	145
5.2 Предложения по реконструкции источников тепловой энергии, обеспечивающих перспективную тепловую нагрузку в существующих и расширяемых зонах действия источников тепловой энергии.....	145
5.3 Предложения по техническому перевооружению и (или) модернизации источников тепловой энергии с целью повышения эффективности работы систем теплоснабжения	145
5.4 Графики совместной работы источников тепловой энергии, функционирующих в режиме комбинированной выработки электрической и тепловой энергии и котельных	145
5.5 Меры по выводу из эксплуатации, консервации и демонтажу избыточных источников тепловой энергии, а также источников тепловой энергии, выработавших нормативный срок службы, в случае если продление срока службы технически невозможно или экономически нецелесообразно.....	146

5.6 Меры по переоборудованию котельных в источники тепловой энергии, функционирующие в режиме комбинированной выработки электрической и тепловой энергии	146
5.7 Меры по переводу котельных, размещенных в существующих и расширяемых зонах действия источников тепловой энергии, функционирующих в режиме комбинированной выработки электрической и тепловой энергии, в пиковый режим работы, либо по выводу их из эксплуатации	146
5.8 Температурный график отпуска тепловой энергии для каждого источника тепловой энергии или группы источников тепловой энергии в системе теплоснабжения, работающей на общую тепловую сеть, и оценку затрат при необходимости его изменения	146
5.9 Предложения по перспективной установленной тепловой мощности каждого источника тепловой энергии с предложениями по сроку ввода в эксплуатацию новых мощностей	147
5.10 Предложения по вводу новых и реконструкции существующих источников тепловой энергии с использованием возобновляемых источников энергии, а также местных видов топлива	147
РАЗДЕЛ 6 Предложения по строительству, реконструкции и (или) модернизации тепловых сетей	148
6.1 Предложения по строительству, реконструкции и (или) модернизации тепловых сетей, обеспечивающих перераспределение тепловой нагрузки из зон с дефицитом располагаемой тепловой мощности источников тепловой энергии в зоны с резервом располагаемой тепловой мощности источников тепловой энергии (использование существующих резервов)	148
6.2 Предложения по строительству, реконструкции и (или) модернизации тепловых сетей для обеспечения перспективных приростов тепловой нагрузки в осваиваемых районах поселения под жилищную, комплексную или производственную застройку	148
6.3 Предложения по строительству, реконструкции и (или) модернизации тепловых сетей в целях обеспечения условий, при наличии которых существует возможность поставок тепловой энергии потребителям от различных источников тепловой энергии при сохранении надежности теплоснабжения	149
6.4 Предложения по строительству, реконструкции и (или) модернизации тепловых сетей для повышения эффективности функционирования системы теплоснабжения, в том числе за счет перевода котельных в пиковый режим работы или ликвидации котельных	149
6.5 Предложения по строительству, реконструкции и (или) модернизации тепловых сетей для обеспечения нормативной надежности теплоснабжения потребителей	149
РАЗДЕЛ 7 Предложения по переводу открытых систем теплоснабжения (горячего водоснабжения), отдельных участков таких систем на закрытые системы горячего водоснабжения	150
7.1 Предложения по переводу существующих открытых систем теплоснабжения (горячего водоснабжения), отдельных участков таких систем на закрытые системы горячего водоснабжения, для осуществления которого необходимо строительство индивидуальных и (или) центральных тепловых пунктов при наличии у потребителей внутридомовых систем горячего водоснабжения	150
7.2 Предложения по переводу существующих открытых систем теплоснабжения (горячего водоснабжения), отдельных участков таких систем на закрытые системы горячего водоснабжения, для осуществления которого отсутствует необходимость строительства	

индивидуальных и (или) центральных тепловых пунктов по причине отсутствия у потребителей внутридомовых систем горячего водоснабжения.....	150
РАЗДЕЛ 8 Перспективные топливные балансы.....	151
8.1 Перспективные топливные балансы для каждого источника тепловой энергии по видам основного, резервного и аварийного топлива на каждом этапе	151
8.2 Потребляемые источником тепловой энергии виды топлива, включая местные виды топлива, а также используемые возобновляемые источники энергии	152
8.3 Виды топлива (в случае, если топливом является уголь, - вид ископаемого угля в соответствии с Межгосударственным стандартом ГОСТ 25543-2013 «Угли бурые, каменные и антрациты. Классификация по генетическим и технологическим параметрам»), их долю и значение низшей теплоты сгорания топлива, используемые для производства тепловой энергии по каждой системе теплоснабжения	152
8.4 Преобладающий в поселении вид топлива, определяемый по совокупности всех систем теплоснабжения, находящихся в соответствующем поселении.....	152
8.5 Приоритетное направление развития топливного баланса поселения.....	152
РАЗДЕЛ 9 Инвестиции в строительство, реконструкцию, техническое перевооружение и (или) модернизацию	153
9.1 Предложения по величине необходимых инвестиций в строительство, реконструкцию, техническое перевооружение и (или) модернизацию источников тепловой энергии на каждом этапе	153
9.2 Предложения по величине необходимых инвестиций в строительство, реконструкцию, техническое перевооружение и (или) модернизацию тепловых сетей, насосных станций и тепловых пунктов на каждом этапе	153
9.3 Предложения по величине инвестиций в строительство, реконструкцию, техническое перевооружение и (или) модернизацию в связи с изменениями температурного графика и гидравлического режима работы системы теплоснабжения на каждом этапе	153
9.4 Предложения по величине необходимых инвестиций для перевода открытой системы теплоснабжения (горячего водоснабжения), отдельных участков таких систем в закрытую систему горячего водоснабжения на каждом этапе.....	153
9.5 Оценка эффективности инвестиций по отдельным предложениям	153
9.6 Величина фактически осуществленных инвестиций в строительство, реконструкцию, техническое перевооружение и (или) модернизацию объектов теплоснабжения за базовый период и базовый период актуализации	153
РАЗДЕЛ 10 Решение о присвоении статуса единой теплоснабжающей организации (организациям)	154
10.1 Решение об определении единой теплоснабжающей организации (организаций)....	154
10.2 Реестр зон деятельности единой теплоснабжающей организации (организаций)....	154
10.3 Основания, в том числе критерии, в соответствии с которыми теплоснабжающей организации присвоен статус единой теплоснабжающей организации	156
10.4 Информация о поданных теплоснабжающими организациями заявках на присвоение статуса единой теплоснабжающей организации	156
10.5 Реестр систем теплоснабжения, содержащий перечень теплоснабжающих организаций, действующих в каждой системе теплоснабжения, расположенных в границах поселения.....	157
РАЗДЕЛ 11 Решения о распределении тепловой нагрузки между источниками тепловой энергии	158

11.1 Сведения о величине тепловой нагрузки, распределяемой (перераспределяемой) между источниками тепловой энергии в соответствии с указанными в схеме теплоснабжения решениями об определении границ зон действия источников тепловой энергии, а также сроки выполнения перераспределения для каждого этапа.....158

РАЗДЕЛ 12 Решения по бесхозяйным тепловым сетям159

12.1 Перечень выявленных бесхозяйных тепловых сетей (в случае их выявления) и перечень организаций, уполномоченных на их эксплуатацию в порядке, установленном Федеральным законом от 27.07.2010 № 190-ФЗ «О теплоснабжении».....159

РАЗДЕЛ 13 Синхронизация схемы теплоснабжения со схемой газоснабжения и газификации поселения, схемой и программой развития электроэнергетики Субъекта, а также со схемой водоснабжения и водоотведения поселения160

13.1 Описание решений (на основе утвержденной региональной (межрегиональной) программы газификации жилищно-коммунального хозяйства, промышленных и иных организаций) о развитии соответствующей системы газоснабжения в части обеспечения топливом источников тепловой энергии160

13.2 Описание проблем организации газоснабжения источников тепловой энергии160

13.3 Предложения по корректировке утвержденной (актуализации) региональной (межрегиональной) программы газификации жилищно-коммунального хозяйства, промышленных и иных организаций для обеспечения согласованности такой программы с указанными в схеме теплоснабжения решениями о развитии источников тепловой энергии и систем теплоснабжения.....160

13.4 Описание решений (вырабатываемых с учетом положений утвержденной схемы и программы развития Единой энергетической системы России) о строительстве, реконструкции, техническом перевооружении и (или) модернизации, выводе из эксплуатации источников тепловой энергии и генерирующих объектов, включая входящее в их состав оборудование, функционирующих в режиме комбинированной выработки электрической и тепловой энергии, в части перспективных балансов тепловой мощности в схемах теплоснабжения.....160

13.5 Предложения по строительству генерирующих объектов, функционирующих в режиме комбинированной выработки электрической и тепловой энергии, указанных в схеме теплоснабжения, для их учета при актуализации схемы и программы перспективного развития электроэнергетики субъекта Российской Федерации, схемы и программы развития Единой энергетической системы России, содержащие в том числе описание участия указанных объектов в перспективных балансах тепловой мощности и энергии160

13.6 Описание решений (вырабатываемых с учетом положений утвержденной схемы водоснабжения поселения) о развитии соответствующей системы водоснабжения в части, относящейся к системам теплоснабжения160

13.7 Предложения по корректировке утвержденной (актуализации) схемы водоснабжения поселения для обеспечения согласованности такой схемы и указанных в схеме теплоснабжения решений о развитии источников тепловой энергии и систем теплоснабжения161

РАЗДЕЛ 14 Индикаторы развития систем теплоснабжения поселения162

14.1 Существующие и перспективные значения индикаторов развития систем теплоснабжения, а в ценовых зонах теплоснабжения также должен содержать целевые значения ключевых показателей, отражающих результаты внедрения целевой модели рынка тепловой энергии и результаты их достижения, а также существующие и перспективные значения целевых показателей реализации схемы теплоснабжения поселения, подлежащие достижению каждой единой теплоснабжающей организацией, функционирующей на территории такого

поселения. Указанные значения определены в главе 13 обосновывающих материалов к схемам теплоснабжения.....	162
РАЗДЕЛ 15 Ценовые (тарифные) последствия	165
15.1 Результаты расчетов и оценки ценовых (тарифных) последствий реализации предлагаемых проектов схемы теплоснабжения для потребителя, осуществленных в соответствии с главой 14 обосновывающих материалов к схеме теплоснабжения.	165
СХЕМА ТЕПЛОСНАБЖЕНИЯ СЕЛА ЗОТИНО ТУРУХАНСКОГО МУНИЦИПАЛЬНОГО ОКРУГА КРАСНОЯРСКОГО КРАЯ ДО 2039 ГОДА	167
РАЗДЕЛ 1 Показатели существующего и перспективного спроса на тепловую энергию (мощность) и теплоноситель в установленных границах поселения.....	168
1.1 Величины существующей отапливаемой площади строительных фондов и прироста отапливаемой площади строительных фондов по расчетным элементам территориального деления с разделением объектов строительства на многоквартирные дома, индивидуальные жилые дома, общественные здания и производственные здания промышленных предприятий по этапам - на каждый год первого 5-летнего периода и на последующие 5-летние периоды (далее - этапы)	168
1.2 Существующие и перспективные объемы потребления тепловой энергии (мощности) и теплоносителя с разделением по видам теплоснабжения в каждом расчетном элементе территориального деления на каждом этапе	169
1.3 Существующие и перспективные объемы потребления тепловой энергии (мощности) и теплоносителя объектами, расположенными в производственных зонах, на каждом этапе ...	169
1.4 Существующие и перспективные величины средневзвешенной плотности тепловой нагрузки в каждом расчетном элементе территориального деления, зоне действия каждого источника тепловой энергии, каждой системе теплоснабжения	170
РАЗДЕЛ 2 Существующие и перспективные балансы тепловой мощности источников тепловой энергии и тепловой нагрузки потребителей	171
2.1 Описание существующих и перспективных зон действия систем теплоснабжения и источников тепловой энергии.....	171
2.2 Описание существующих и перспективных зон действия индивидуальных источников тепловой энергии	171
2.3 Существующие и перспективные балансы тепловой мощности и тепловой нагрузки потребителей в зонах действия источников тепловой энергии, в том числе работающих на единую тепловую сеть, на каждом этапе.....	171
2.4 Перспективные балансы тепловой мощности источников тепловой энергии и тепловой нагрузки потребителей в случае, если зона действия источника тепловой энергии расположена в границах двух или более поселений, либо в границах поселения, с указанием величины тепловой нагрузки для потребителей каждого поселения.....	173
2.5 Радиус эффективного теплоснабжения, позволяющий определить условия, при которых подключение (технологическое присоединение) теплоснабжающих установок к системе теплоснабжения нецелесообразно, и определяемый в соответствии с методическими указаниями по разработке схем теплоснабжения. (утв. Приказом Минэнерго России от 05.03.2019 № 212 «Об утверждении Методических указаний по разработке схем теплоснабжения»).....	173
РАЗДЕЛ 3 Существующие и перспективные балансы теплоносителя	177

3.1 Существующие и перспективные балансы производительности водоподготовительных установок и максимального потребления теплоносителя теплопотребляющими установками потребителей	177
3.2 Существующие и перспективные балансы производительности водоподготовительных установок источников тепловой энергии для компенсации потерь теплоносителя в аварийных режимах работы систем теплоснабжения.....	177
РАЗДЕЛ 4 Основные положения мастер-плана развития систем теплоснабжения Поселения	179
4.1 Описание сценариев развития теплоснабжения поселения	179
4.2 Обоснование выбора приоритетного сценария развития теплоснабжения поселения.....	180
РАЗДЕЛ 5. Предложения по строительству, реконструкции, техническому перевооружению и (или) модернизации источников тепловой энергии.....	181
5.1 Предложения по строительству источников тепловой энергии, обеспечивающих перспективную тепловую нагрузку на осваиваемых территориях поселения, для которых отсутствует возможность и (или) целесообразность передачи тепловой энергии от существующих или реконструируемых источников тепловой энергии, обоснованная расчетами ценовых (тарифных) последствий для потребителей (в ценовых зонах теплоснабжения - обоснованная расчетами ценовых (тарифных) последствий для потребителей и радиуса эффективного теплоснабжения	181
5.2 Предложения по реконструкции источников тепловой энергии, обеспечивающих перспективную тепловую нагрузку в существующих и расширяемых зонах действия источников тепловой энергии.....	181
5.3 Предложения по техническому перевооружению и (или) модернизации источников тепловой энергии с целью повышения эффективности работы систем теплоснабжения.....	181
5.4 Графики совместной работы источников тепловой энергии, функционирующих в режиме комбинированной выработки электрической и тепловой энергии и котельных.....	181
5.5 Меры по выводу из эксплуатации, консервации и демонтажу избыточных источников тепловой энергии, а также источников тепловой энергии, выработавших нормативный срок службы, в случае если продление срока службы технически невозможно или экономически нецелесообразно.....	182
5.6 Меры по переоборудованию котельных в источники тепловой энергии, функционирующие в режиме комбинированной выработки электрической и тепловой энергии	182
5.7 Меры по переводу котельных, размещенных в существующих и расширяемых зонах действия источников тепловой энергии, функционирующих в режиме комбинированной выработки электрической и тепловой энергии, в пиковый режим работы, либо по выводу их из эксплуатации	182
5.8 Температурный график отпуска тепловой энергии для каждого источника тепловой энергии или группы источников тепловой энергии в системе теплоснабжения, работающей на общую тепловую сеть, и оценку затрат при необходимости его изменения	182
5.9 Предложения по перспективной установленной тепловой мощности каждого источника тепловой энергии с предложениями по сроку ввода в эксплуатацию новых мощностей	183
5.10 Предложения по вводу новых и реконструкции существующих источников тепловой энергии с использованием возобновляемых источников энергии, а также местных видов топлива.....	183

РАЗДЕЛ 6 Предложения по строительству, реконструкции и (или) модернизации тепловых сетей	184
6.1 Предложения по строительству, реконструкции и (или) модернизации тепловых сетей, обеспечивающих перераспределение тепловой нагрузки из зон с дефицитом располагаемой тепловой мощности источников тепловой энергии в зоны с резервом располагаемой тепловой мощности источников тепловой энергии (использование существующих резервов)	184
6.2 Предложения по строительству, реконструкции и (или) модернизации тепловых сетей для обеспечения перспективных приростов тепловой нагрузки в осваиваемых районах поселения под жилищную, комплексную или производственную застройку	184
6.3 Предложения по строительству, реконструкции и (или) модернизации тепловых сетей в целях обеспечения условий, при наличии которых существует возможность поставок тепловой энергии потребителям от различных источников тепловой энергии при сохранении надежности теплоснабжения	185
6.4 Предложения по строительству, реконструкции и (или) модернизации тепловых сетей для повышения эффективности функционирования системы теплоснабжения, в том числе за счет перевода котельных в пиковый режим работы или ликвидации котельных.....	185
6.5 Предложения по строительству, реконструкции и (или) модернизации тепловых сетей для обеспечения нормативной надежности теплоснабжения потребителей	185
РАЗДЕЛ 7 Предложения по переводу открытых систем теплоснабжения (горячего водоснабжения), отдельных участков таких систем на закрытые системы горячего водоснабжения	186
7.1 Предложения по переводу существующих открытых систем теплоснабжения (горячего водоснабжения), отдельных участков таких систем на закрытые системы горячего водоснабжения, для осуществления которого необходимо строительство индивидуальных и (или) центральных тепловых пунктов при наличии у потребителей внутридомовых систем горячего водоснабжения	186
7.2 Предложения по переводу существующих открытых систем теплоснабжения (горячего водоснабжения), отдельных участков таких систем на закрытые системы горячего водоснабжения, для осуществления которого отсутствует необходимость строительства индивидуальных и (или) центральных тепловых пунктов по причине отсутствия у потребителей внутридомовых систем горячего водоснабжения.....	186
РАЗДЕЛ 8 Перспективные топливные балансы.....	187
8.1 Перспективные топливные балансы для каждого источника тепловой энергии по видам основного, резервного и аварийного топлива на каждом этапе	187
8.2 Потребляемые источником тепловой энергии виды топлива, включая местные виды топлива, а также используемые возобновляемые источники энергии	188
8.3 Виды топлива (в случае, если топливом является уголь, - вид ископаемого угля в соответствии с Межгосударственным стандартом ГОСТ 25543-2013 «Угли бурые, каменные и антрациты. Классификация по генетическим и технологическим параметрам»), их долю и значение низшей теплоты сгорания топлива, используемые для производства тепловой энергии по каждой системе теплоснабжения	188
8.4 Преобладающий в поселении вид топлива, определяемый по совокупности всех систем теплоснабжения, находящихся в соответствующем поселении.....	188
8.5 Приоритетное направление развития топливного баланса поселения.....	188
РАЗДЕЛ 9 Инвестиции в строительство, реконструкцию, техническое перевооружение и (или) модернизацию	189

9.1 Предложения по величине необходимых инвестиций в строительство, реконструкцию, техническое перевооружение и (или) модернизацию источников тепловой энергии на каждом этапе	189
9.2 Предложения по величине необходимых инвестиций в строительство, реконструкцию, техническое перевооружение и (или) модернизацию тепловых сетей, насосных станций и тепловых пунктов на каждом этапе	189
9.3 Предложения по величине инвестиций в строительство, реконструкцию, техническое перевооружение и (или) модернизацию в связи с изменениями температурного графика и гидравлического режима работы системы теплоснабжения на каждом этапе	189
9.4 Предложения по величине необходимых инвестиций для перевода открытой системы теплоснабжения (горячего водоснабжения), отдельных участков таких систем в закрытую систему горячего водоснабжения на каждом этапе.....	189
9.5 Оценка эффективности инвестиций по отдельным предложениям	189
9.6 Величина фактически осуществленных инвестиций в строительство, реконструкцию, техническое перевооружение и (или) модернизацию объектов теплоснабжения за базовый период и базовый период актуализации	189
РАЗДЕЛ 10 Решение о присвоении статуса единой теплоснабжающей организации (организациям)	190
10.1 Решение об определении единой теплоснабжающей организации (организаций)....	190
10.2 Реестр зон деятельности единой теплоснабжающей организации (организаций)....	190
10.3 Основания, в том числе критерии, в соответствии с которыми теплоснабжающей организации присвоен статус единой теплоснабжающей организации	192
10.4 Информация о поданных теплоснабжающими организациями заявках на присвоение статуса единой теплоснабжающей организации	192
10.5 Реестр систем теплоснабжения, содержащий перечень теплоснабжающих организаций, действующих в каждой системе теплоснабжения, расположенных в границах поселения.....	193
РАЗДЕЛ 11 Решения о распределении тепловой нагрузки между источниками тепловой энергии	194
11.1 Сведения о величине тепловой нагрузки, распределяемой (перераспределяемой) между источниками тепловой энергии в соответствии с указанными в схеме теплоснабжения решениями об определении границ зон действия источников тепловой энергии, а также сроки выполнения перераспределения для каждого этапа.....	194
РАЗДЕЛ 12 Решения по бесхозяйным тепловым сетям	195
12.1 Перечень выявленных бесхозяйных тепловых сетей (в случае их выявления) и перечень организаций, уполномоченных на их эксплуатацию в порядке, установленном Федеральным законом от 27.07.2010 № 190-ФЗ «О теплоснабжении».....	195
РАЗДЕЛ 13 Синхронизация схемы теплоснабжения со схемой газоснабжения и газификации поселения, схемой и программой развития электроэнергетики Субъекта, а также со схемой водоснабжения и водоотведения поселения	196
13.1 Описание решений (на основе утвержденной региональной (межрегиональной) программы газификации жилищно-коммунального хозяйства, промышленных и иных организаций) о развитии соответствующей системы газоснабжения в части обеспечения топливом источников тепловой энергии	196
13.2 Описание проблем организации газоснабжения источников тепловой энергии	196

13.3 Предложения по корректировке утвержденной (актуализации) региональной (межрегиональной) программы газификации жилищно-коммунального хозяйства, промышленных и иных организаций для обеспечения согласованности такой программы с указанными в схеме теплоснабжения решениями о развитии источников тепловой энергии и систем теплоснабжения.....196

13.4 Описание решений (вырабатываемых с учетом положений утвержденной схемы и программы развития Единой энергетической системы России) о строительстве, реконструкции, техническом перевооружении и (или) модернизации, выводе из эксплуатации источников тепловой энергии и генерирующих объектов, включая входящее в их состав оборудование, функционирующих в режиме комбинированной выработки электрической и тепловой энергии, в части перспективных балансов тепловой мощности в схемах теплоснабжения.....196

13.5 Предложения по строительству генерирующих объектов, функционирующих в режиме комбинированной выработки электрической и тепловой энергии, указанных в схеме теплоснабжения, для их учета при актуализации схемы и программы перспективного развития электроэнергетики субъекта Российской Федерации, схемы и программы развития Единой энергетической системы России, содержащие в том числе описание участия указанных объектов в перспективных балансах тепловой мощности и энергии196

13.6 Описание решений (вырабатываемых с учетом положений утвержденной схемы водоснабжения поселения) о развитии соответствующей системы водоснабжения в части, относящейся к системам теплоснабжения196

13.7 Предложения по корректировке утвержденной (актуализации) схемы водоснабжения поселения для обеспечения согласованности такой схемы и указанных в схеме теплоснабжения решений о развитии источников тепловой энергии и систем теплоснабжения197

РАЗДЕЛ 14 Индикаторы развития систем теплоснабжения поселения198

14.1 Существующие и перспективные значения индикаторов развития систем теплоснабжения, а в ценовых зонах теплоснабжения также должен содержать целевые значения ключевых показателей, отражающих результаты внедрения целевой модели рынка тепловой энергии и результаты их достижения, а также существующие и перспективные значения целевых показателей реализации схемы теплоснабжения поселения, подлежащие достижению каждой единой теплоснабжающей организацией, функционирующей на территории такого поселения. Указанные значения определены в главе 13 обосновывающих материалов к схемам теплоснабжения.....198

РАЗДЕЛ 15 Ценовые (тарифные) последствия201

15.1 Результаты расчетов и оценки ценовых (тарифных) последствий реализации предлагаемых проектов схемы теплоснабжения для потребителя, осуществленных в соответствии с главой 14 обосновывающих материалов к схеме теплоснабжения.....201

СХЕМА ТЕПЛОСНАБЖЕНИЯ ПОСЕЛКА СВЕТЛОГОРСК ТУРУХАНСКОГО МУНИЦИПАЛЬНОГО ОКРУГА

КРАСНОЯРСКОГО КРАЯ ДО 2039 ГОДА203

РАЗДЕЛ 1 Показатели существующего и перспективного спроса на тепловую энергию (мощность) и теплоноситель в установленных границах поселения.....204

1.1 Величины существующей отопливаемой площади строительных фондов и прироста отопливаемой площади строительных фондов по расчетным элементам территориального деления с разделением объектов строительства на многоквартирные дома, индивидуальные жилые дома, общественные здания и производственные здания промышленных предприятий по

этапам - на каждый год первого 5-летнего периода и на последующие 5-летние периоды (далее - этапы)	204
1.2 Существующие и перспективные объемы потребления тепловой энергии (мощности) и теплоносителя с разделением по видам теплоснабжения в каждом расчетном элементе территориального деления на каждом этапе	205
1.3 Существующие и перспективные объемы потребления тепловой энергии (мощности) и теплоносителя объектами, расположенными в производственных зонах, на каждом этапе ...	205
1.4 Существующие и перспективные величины средневзвешенной плотности тепловой нагрузки в каждом расчетном элементе территориального деления, зоне действия каждого источника тепловой энергии, каждой системе теплоснабжения	206
РАЗДЕЛ 2 Существующие и перспективные балансы тепловой мощности источников тепловой энергии и тепловой нагрузки потребителей	207
2.1 Описание существующих и перспективных зон действия систем теплоснабжения и источников тепловой энергии.....	207
2.2 Описание существующих и перспективных зон действия индивидуальных источников тепловой энергии	207
2.3 Существующие и перспективные балансы тепловой мощности и тепловой нагрузки потребителей в зонах действия источников тепловой энергии, в том числе работающих на единую тепловую сеть, на каждом этапе	207
2.4 Перспективные балансы тепловой мощности источников тепловой энергии и тепловой нагрузки потребителей в случае, если зона действия источника тепловой энергии расположена в границах двух или более поселений, либо в границах поселения, с указанием величины тепловой нагрузки для потребителей каждого поселения.....	209
2.5 Радиус эффективного теплоснабжения, позволяющий определить условия, при которых подключение (технологическое присоединение) теплоснабжающих установок к системе теплоснабжения нецелесообразно, и определяемый в соответствии с методическими указаниями по разработке схем теплоснабжения. (утв. Приказом Минэнерго России от 05.03.2019 № 212 «Об утверждении Методических указаний по разработке схем теплоснабжения»)	209
РАЗДЕЛ 3 Существующие и перспективные балансы теплоносителя.....	213
3.1 Существующие и перспективные балансы производительности водоподготовительных установок и максимального потребления теплоносителя теплоснабжающими установками потребителей	213
3.2 Существующие и перспективные балансы производительности водоподготовительных установок источников тепловой энергии для компенсации потерь теплоносителя в аварийных режимах работы систем теплоснабжения.....	213
РАЗДЕЛ 4 Основные положения мастер-плана развития систем теплоснабжения Поселения	215
4.1 Описание сценариев развития теплоснабжения поселения	215
4.2 Обоснование выбора приоритетного сценария развития теплоснабжения поселения	216
РАЗДЕЛ 5. Предложения по строительству, реконструкции, техническому перевооружению и (или) модернизации источников тепловой энергии.....	217
5.1 Предложения по строительству источников тепловой энергии, обеспечивающих перспективную тепловую нагрузку на осваиваемых территориях поселения, для которых отсутствует возможность и (или) целесообразность передачи тепловой энергии от существующих или реконструируемых источников тепловой энергии, обоснованная расчетами	

ценовых (тарифных) последствий для потребителей (в ценовых зонах теплоснабжения - обоснованная расчетами ценовых (тарифных) последствий для потребителей и радиуса эффективного теплоснабжения	217
5.2 Предложения по реконструкции источников тепловой энергии, обеспечивающих перспективную тепловую нагрузку в существующих и расширяемых зонах действия источников тепловой энергии.....	217
5.3 Предложения по техническому перевооружению и (или) модернизации источников тепловой энергии с целью повышения эффективности работы систем теплоснабжения	217
5.4 Графики совместной работы источников тепловой энергии, функционирующих в режиме комбинированной выработки электрической и тепловой энергии и котельных.....	217
5.5 Меры по выводу из эксплуатации, консервации и демонтажу избыточных источников тепловой энергии, а также источников тепловой энергии, выработавших нормативный срок службы, в случае если продление срока службы технически невозможно или экономически нецелесообразно.....	218
5.6 Меры по переоборудованию котельных в источники тепловой энергии, функционирующие в режиме комбинированной выработки электрической и тепловой энергии	218
5.7 Меры по переводу котельных, размещенных в существующих и расширяемых зонах действия источников тепловой энергии, функционирующих в режиме комбинированной выработки электрической и тепловой энергии, в пиковый режим работы, либо по выводу их из эксплуатации	218
5.8 Температурный график отпуска тепловой энергии для каждого источника тепловой энергии или группы источников тепловой энергии в системе теплоснабжения, работающей на общую тепловую сеть, и оценку затрат при необходимости его изменения	218
5.9 Предложения по перспективной установленной тепловой мощности каждого источника тепловой энергии с предложениями по сроку ввода в эксплуатацию новых мощностей	219
5.10 Предложения по вводу новых и реконструкции существующих источников тепловой энергии с использованием возобновляемых источников энергии, а также местных видов топлива.....	219
РАЗДЕЛ 6 Предложения по строительству, реконструкции и (или) модернизации тепловых сетей	220
6.1 Предложения по строительству, реконструкции и (или) модернизации тепловых сетей, обеспечивающих перераспределение тепловой нагрузки из зон с дефицитом располагаемой тепловой мощности источников тепловой энергии в зоны с резервом располагаемой тепловой мощности источников тепловой энергии (использование существующих резервов)	220
6.2 Предложения по строительству, реконструкции и (или) модернизации тепловых сетей для обеспечения перспективных приростов тепловой нагрузки в осваиваемых районах поселения под жилищную, комплексную или производственную застройку.....	220
6.3 Предложения по строительству, реконструкции и (или) модернизации тепловых сетей в целях обеспечения условий, при наличии которых существует возможность поставок тепловой энергии потребителям от различных источников тепловой энергии при сохранении надежности теплоснабжения	221
6.4 Предложения по строительству, реконструкции и (или) модернизации тепловых сетей для повышения эффективности функционирования системы теплоснабжения, в том числе за счет перевода котельных в пиковый режим работы или ликвидации котельных.....	221

6.5 Предложения по строительству, реконструкции и (или) модернизации тепловых сетей для обеспечения нормативной надежности теплоснабжения потребителей	221
РАЗДЕЛ 7 Предложения по переводу открытых систем теплоснабжения (горячего водоснабжения), отдельных участков таких систем на закрытые системы горячего водоснабжения	222
7.1 Предложения по переводу существующих открытых систем теплоснабжения (горячего водоснабжения), отдельных участков таких систем на закрытые системы горячего водоснабжения, для осуществления которого необходимо строительство индивидуальных и (или) центральных тепловых пунктов при наличии у потребителей внутридомовых систем горячего водоснабжения	222
7.2 Предложения по переводу существующих открытых систем теплоснабжения (горячего водоснабжения), отдельных участков таких систем на закрытые системы горячего водоснабжения, для осуществления которого отсутствует необходимость строительства индивидуальных и (или) центральных тепловых пунктов по причине отсутствия у потребителей внутридомовых систем горячего водоснабжения.....	222
РАЗДЕЛ 8 Перспективные топливные балансы.....	223
8.1 Перспективные топливные балансы для каждого источника тепловой энергии по видам основного, резервного и аварийного топлива на каждом этапе	223
8.2 Потребляемые источником тепловой энергии виды топлива, включая местные виды топлива, а также используемые возобновляемые источники энергии	224
8.3 Виды топлива (в случае, если топливом является электроэнергия, - вид ископаемого угля в соответствии с Межгосударственным стандартом ГОСТ 25543-2013 «Угли бурые, каменные и антрациты. Классификация по генетическим и технологическим параметрам»), их долю и значение низшей теплоты сгорания топлива, используемые для производства тепловой энергии по каждой системе теплоснабжения.....	224
8.4 Преобладающий в поселении вид топлива, определяемый по совокупности всех систем теплоснабжения, находящихся в соответствующем поселении.....	224
8.5 Приоритетное направление развития топливного баланса поселения.....	224
РАЗДЕЛ 9 Инвестиции в строительство, реконструкцию, техническое перевооружение и (или) модернизацию	225
9.1 Предложения по величине необходимых инвестиций в строительство, реконструкцию, техническое перевооружение и (или) модернизацию источников тепловой энергии на каждом этапе	225
9.2 Предложения по величине необходимых инвестиций в строительство, реконструкцию, техническое перевооружение и (или) модернизацию тепловых сетей, насосных станций и тепловых пунктов на каждом этапе	225
9.3 Предложения по величине инвестиций в строительство, реконструкцию, техническое перевооружение и (или) модернизацию в связи с изменениями температурного графика и гидравлического режима работы системы теплоснабжения на каждом этапе	225
9.4 Предложения по величине необходимых инвестиций для перевода открытой системы теплоснабжения (горячего водоснабжения), отдельных участков таких систем в закрытую систему горячего водоснабжения на каждом этапе.....	225
9.5 Оценка эффективности инвестиций по отдельным предложениям	225
9.6 Величина фактически осуществленных инвестиций в строительство, реконструкцию, техническое перевооружение и (или) модернизацию объектов теплоснабжения за базовый период и базовый период актуализации	225

РАЗДЕЛ 10 Решение о присвоении статуса единой теплоснабжающей организации (организациям)	226
10.1 Решение об определении единой теплоснабжающей организации (организаций)....	226
10.2 Реестр зон деятельности единой теплоснабжающей организации (организаций)....	226
10.3 Основания, в том числе критерии, в соответствии с которыми теплоснабжающей организации присвоен статус единой теплоснабжающей организации	228
10.4 Информация о поданных теплоснабжающими организациями заявках на присвоение статуса единой теплоснабжающей организации	228
10.5 Реестр систем теплоснабжения, содержащий перечень теплоснабжающих организаций, действующих в каждой системе теплоснабжения, расположенных в границах поселения	229
РАЗДЕЛ 11 Решения о распределении тепловой нагрузки между источниками тепловой энергии	230
11.1 Сведения о величине тепловой нагрузки, распределяемой (перераспределяемой) между источниками тепловой энергии в соответствии с указанными в схеме теплоснабжения решениями об определении границ зон действия источников тепловой энергии, а также сроки выполнения перераспределения для каждого этапа	230
РАЗДЕЛ 12 Решения по бесхозяйным тепловым сетям	231
12.1 Перечень выявленных бесхозяйных тепловых сетей (в случае их выявления) и перечень организаций, уполномоченных на их эксплуатацию в порядке, установленном Федеральным законом от 27.07.2010 № 190-ФЗ «О теплоснабжении».....	231
РАЗДЕЛ 13 Синхронизация схемы теплоснабжения со схемой газоснабжения и газификации поселения, схемой и программой развития электроэнергетики Субъекта, а также со схемой водоснабжения и водоотведения поселения	232
13.1 Описание решений (на основе утвержденной региональной (межрегиональной) программы газификации жилищно-коммунального хозяйства, промышленных и иных организаций) о развитии соответствующей системы газоснабжения в части обеспечения топливом источников тепловой энергии	232
13.2 Описание проблем организации газоснабжения источников тепловой энергии	232
13.3 Предложения по корректировке утвержденной (актуализации) региональной (межрегиональной) программы газификации жилищно-коммунального хозяйства, промышленных и иных организаций для обеспечения согласованности такой программы с указанными в схеме теплоснабжения решениями о развитии источников тепловой энергии и систем теплоснабжения.....	232
13.4 Описание решений (вырабатываемых с учетом положений утвержденной схемы и программы развития Единой энергетической системы России) о строительстве, реконструкции, техническом перевооружении и (или) модернизации, выводе из эксплуатации источников тепловой энергии и генерирующих объектов, включая входящее в их состав оборудование, функционирующих в режиме комбинированной выработки электрической и тепловой энергии, в части перспективных балансов тепловой мощности в схемах теплоснабжения	232
13.5 Предложения по строительству генерирующих объектов, функционирующих в режиме комбинированной выработки электрической и тепловой энергии, указанных в схеме теплоснабжения, для их учета при актуализации схемы и программы перспективного развития электроэнергетики субъекта Российской Федерации, схемы и программы развития Единой энергетической системы России, содержащие в том числе описание участия указанных объектов в перспективных балансах тепловой мощности и энергии	232

13.6 Описание решений (вырабатываемых с учетом положений утвержденной схемы водоснабжения поселения) о развитии соответствующей системы водоснабжения в части, относящейся к системам теплоснабжения	232
13.7 Предложения по корректировке утвержденной (актуализации) схемы водоснабжения поселения для обеспечения согласованности такой схемы и указанных в схеме теплоснабжения решений о развитии источников тепловой энергии и систем теплоснабжения	233
РАЗДЕЛ 14 Индикаторы развития систем теплоснабжения поселения	234
14.1 Существующие и перспективные значения индикаторов развития систем теплоснабжения, а в ценовых зонах теплоснабжения также должен содержать целевые значения ключевых показателей, отражающих результаты внедрения целевой модели рынка тепловой энергии и результаты их достижения, а также существующие и перспективные значения целевых показателей реализации схемы теплоснабжения поселения, подлежащие достижению каждой единой теплоснабжающей организацией, функционирующей на территории такого поселения. Указанные значения определены в главе 13 обосновывающих материалов к схемам теплоснабжения.....	234
РАЗДЕЛ 15 Ценовые (тарифные) последствия	237
15.1 Результаты расчетов и оценки ценовых (тарифных) последствий реализации предлагаемых проектов схемы теплоснабжения для потребителя, осуществленных в соответствии с главой 14 обосновывающих материалов к схеме теплоснабжения.	237
СХЕМА ТЕПЛОСНАБЖЕНИЯ СЕЛА ТУРУХАНСК ТУРУХАНСКОГО МУНИЦИПАЛЬНОГО ОКРУГА КРАСНОЯРСКОГО КРАЯ ДО 2039 ГОДА	239
РАЗДЕЛ 1 Показатели существующего и перспективного спроса на тепловую энергию (мощность) и теплоноситель в установленных границах поселения.....	240
1.1 Величины существующей отопляемой площади строительных фондов и прироста отопляемой площади строительных фондов по расчетным элементам территориального деления с разделением объектов строительства на многоквартирные дома, индивидуальные жилые дома, общественные здания и производственные здания промышленных предприятий по этапам - на каждый год первого 5-летнего периода и на последующие 5-летние периоды (далее - этапы)	240
1.2 Существующие и перспективные объемы потребления тепловой энергии (мощности) и теплоносителя с разделением по видам теплопотребления в каждом расчетном элементе территориального деления на каждом этапе	241
1.3 Существующие и перспективные объемы потребления тепловой энергии (мощности) и теплоносителя объектами, расположенными в производственных зонах, на каждом этапе ...	242
1.4 Существующие и перспективные величины средневзвешенной плотности тепловой нагрузки в каждом расчетном элементе территориального деления, зоне действия каждого источника тепловой энергии, каждой системе теплоснабжения	243
РАЗДЕЛ 2 Существующие и перспективные балансы тепловой мощности источников тепловой энергии и тепловой нагрузки потребителей	245
2.1 Описание существующих и перспективных зон действия систем теплоснабжения и источников тепловой энергии.....	245
2.2 Описание существующих и перспективных зон действия индивидуальных источников тепловой энергии	245

2.3 Существующие и перспективные балансы тепловой мощности и тепловой нагрузки потребителей в зонах действия источников тепловой энергии, в том числе работающих на единую тепловую сеть, на каждом этапе.....	245
2.4 Перспективные балансы тепловой мощности источников тепловой энергии и тепловой нагрузки потребителей в случае, если зона действия источника тепловой энергии расположена в границах двух или более поселений, либо в границах поселения, с указанием величины тепловой нагрузки для потребителей каждого поселения.....	249
2.5 Радиус эффективного теплоснабжения, позволяющий определить условия, при которых подключение (технологическое присоединение) теплопотребляющих установок к системе теплоснабжения нецелесообразно, и определяемый в соответствии с методическими указаниями по разработке схем теплоснабжения. (утв. Приказом Минэнерго России от 05.03.2019 № 212 «Об утверждении Методических указаний по разработке схем теплоснабжения»).....	249
РАЗДЕЛ 3 Существующие и перспективные балансы теплоносителя.....	253
3.1 Существующие и перспективные балансы производительности водоподготовительных установок и максимального потребления теплоносителя теплопотребляющими установками потребителей	253
3.2 Существующие и перспективные балансы производительности водоподготовительных установок источников тепловой энергии для компенсации потерь теплоносителя в аварийных режимах работы систем теплоснабжения.....	254
РАЗДЕЛ 4 Основные положения мастер-плана развития систем теплоснабжения Поселения	258
4.1 Описание сценариев развития теплоснабжения поселения	258
4.2 Обоснование выбора приоритетного сценария развития теплоснабжения поселения.....	259
РАЗДЕЛ 5. Предложения по строительству, реконструкции, техническому перевооружению и (или) модернизации источников тепловой энергии.....	260
5.1 Предложения по строительству источников тепловой энергии, обеспечивающих перспективную тепловую нагрузку на осваиваемых территориях поселения, для которых отсутствует возможность и (или) целесообразность передачи тепловой энергии от существующих или реконструируемых источников тепловой энергии, обоснованная расчетами ценовых (тарифных) последствий для потребителей (в ценовых зонах теплоснабжения - обоснованная расчетами ценовых (тарифных) последствий для потребителей и радиуса эффективного теплоснабжения	260
5.2 Предложения по реконструкции источников тепловой энергии, обеспечивающих перспективную тепловую нагрузку в существующих и расширяемых зонах действия источников тепловой энергии.....	260
5.3 Предложения по техническому перевооружению и (или) модернизации источников тепловой энергии с целью повышения эффективности работы систем теплоснабжения	260
5.4 Графики совместной работы источников тепловой энергии, функционирующих в режиме комбинированной выработки электрической и тепловой энергии и котельных	260
5.5 Меры по выводу из эксплуатации, консервации и демонтажу избыточных источников тепловой энергии, а также источников тепловой энергии, выработавших нормативный срок службы, в случае если продление срока службы технически невозможно или экономически нецелесообразно.....	261

5.6 Меры по переоборудованию котельных в источники тепловой энергии, функционирующие в режиме комбинированной выработки электрической и тепловой энергии	261
5.7 Меры по переводу котельных, размещенных в существующих и расширяемых зонах действия источников тепловой энергии, функционирующих в режиме комбинированной выработки электрической и тепловой энергии, в пиковый режим работы, либо по выводу их из эксплуатации	261
5.8 Температурный график отпуска тепловой энергии для каждого источника тепловой энергии или группы источников тепловой энергии в системе теплоснабжения, работающей на общую тепловую сеть, и оценку затрат при необходимости его изменения	261
5.9 Предложения по перспективной установленной тепловой мощности каждого источника тепловой энергии с предложениями по сроку ввода в эксплуатацию новых мощностей	262
5.10 Предложения по вводу новых и реконструкции существующих источников тепловой энергии с использованием возобновляемых источников энергии, а также местных видов топлива	262
РАЗДЕЛ 6 Предложения по строительству, реконструкции и (или) модернизации тепловых сетей	263
6.1 Предложения по строительству, реконструкции и (или) модернизации тепловых сетей, обеспечивающих перераспределение тепловой нагрузки из зон с дефицитом располагаемой тепловой мощности источников тепловой энергии в зоны с резервом располагаемой тепловой мощности источников тепловой энергии (использование существующих резервов)	263
6.2 Предложения по строительству, реконструкции и (или) модернизации тепловых сетей для обеспечения перспективных приростов тепловой нагрузки в осваиваемых районах поселения под жилищную, комплексную или производственную застройку	263
6.3 Предложения по строительству, реконструкции и (или) модернизации тепловых сетей в целях обеспечения условий, при наличии которых существует возможность поставок тепловой энергии потребителям от различных источников тепловой энергии при сохранении надежности теплоснабжения	264
6.4 Предложения по строительству, реконструкции и (или) модернизации тепловых сетей для повышения эффективности функционирования системы теплоснабжения, в том числе за счет перевода котельных в пиковый режим работы или ликвидации котельных	264
6.5 Предложения по строительству, реконструкции и (или) модернизации тепловых сетей для обеспечения нормативной надежности теплоснабжения потребителей	264
РАЗДЕЛ 7 Предложения по переводу открытых систем теплоснабжения (горячего водоснабжения), отдельных участков таких систем на закрытые системы горячего водоснабжения	266
7.1 Предложения по переводу существующих открытых систем теплоснабжения (горячего водоснабжения), отдельных участков таких систем на закрытые системы горячего водоснабжения, для осуществления которого необходимо строительство индивидуальных и (или) центральных тепловых пунктов при наличии у потребителей внутридомовых систем горячего водоснабжения	266
7.2 Предложения по переводу существующих открытых систем теплоснабжения (горячего водоснабжения), отдельных участков таких систем на закрытые системы горячего водоснабжения, для осуществления которого отсутствует необходимость строительства	

индивидуальных и (или) центральных тепловых пунктов по причине отсутствия у потребителей внутридомовых систем горячего водоснабжения.....	266
РАЗДЕЛ 8 Перспективные топливные балансы.....	267
8.1 Перспективные топливные балансы для каждого источника тепловой энергии по видам основного, резервного и аварийного топлива на каждом этапе	267
8.2 Потребляемые источником тепловой энергии виды топлива, включая местные виды топлива, а также используемые возобновляемые источники энергии	272
8.3 Виды топлива (в случае, если топливом является уголь, - вид ископаемого угля в соответствии с Межгосударственным стандартом ГОСТ 25543-2013 «Угли бурые, каменные и антрациты. Классификация по генетическим и технологическим параметрам»), их долю и значение низшей теплоты сгорания топлива, используемые для производства тепловой энергии по каждой системе теплоснабжения	272
8.4 Преобладающий в поселении вид топлива, определяемый по совокупности всех систем теплоснабжения, находящихся в соответствующем поселении.....	272
8.5 Приоритетное направление развития топливного баланса поселения.....	272
РАЗДЕЛ 9 Инвестиции в строительство, реконструкцию, техническое перевооружение и (или) модернизацию	273
9.1 Предложения по величине необходимых инвестиций в строительство, реконструкцию, техническое перевооружение и (или) модернизацию источников тепловой энергии на каждом этапе	273
9.2 Предложения по величине необходимых инвестиций в строительство, реконструкцию, техническое перевооружение и (или) модернизацию тепловых сетей, насосных станций и тепловых пунктов на каждом этапе	274
9.3 Предложения по величине инвестиций в строительство, реконструкцию, техническое перевооружение и (или) модернизацию в связи с изменениями температурного графика и гидравлического режима работы системы теплоснабжения на каждом этапе	274
9.4 Предложения по величине необходимых инвестиций для перевода открытой системы теплоснабжения (горячего водоснабжения), отдельных участков таких систем в закрытую систему горячего водоснабжения на каждом этапе.....	274
9.5 Оценка эффективности инвестиций по отдельным предложениям	275
9.6 Величина фактически осуществленных инвестиций в строительство, реконструкцию, техническое перевооружение и (или) модернизацию объектов теплоснабжения за базовый период и базовый период актуализации	275
РАЗДЕЛ 10 Решение о присвоении статуса единой теплоснабжающей организации (организациям)	276
10.1 Решение об определении единой теплоснабжающей организации (организаций)....	276
10.2 Реестр зон деятельности единой теплоснабжающей организации (организаций)....	276
10.3 Основания, в том числе критерии, в соответствии с которыми теплоснабжающей организации присвоен статус единой теплоснабжающей организации	289
10.4 Информация о поданных теплоснабжающими организациями заявках на присвоение статуса единой теплоснабжающей организации	289
10.5 Реестр систем теплоснабжения, содержащий перечень теплоснабжающих организаций, действующих в каждой системе теплоснабжения, расположенных в границах поселения.....	290
РАЗДЕЛ 11 Решения о распределении тепловой нагрузки между источниками тепловой энергии	291

11.1 Сведения о величине тепловой нагрузки, распределяемой (перераспределяемой) между источниками тепловой энергии в соответствии с указанными в схеме теплоснабжения решениями об определении границ зон действия источников тепловой энергии, а также сроки выполнения перераспределения для каждого этапа.....291

РАЗДЕЛ 12 Решения по бесхозяйным тепловым сетям292

12.1 Перечень выявленных бесхозяйных тепловых сетей (в случае их выявления) и перечень организаций, уполномоченных на их эксплуатацию в порядке, установленном Федеральным законом от 27.07.2010 № 190-ФЗ «О теплоснабжении».....292

РАЗДЕЛ 13 Синхронизация схемы теплоснабжения со схемой газоснабжения и газификации поселения, схемой и программой развития электроэнергетики Субъекта, а также со схемой водоснабжения и водоотведения поселения293

13.1 Описание решений (на основе утвержденной региональной (межрегиональной) программы газификации жилищно-коммунального хозяйства, промышленных и иных организаций) о развитии соответствующей системы газоснабжения в части обеспечения топливом источников тепловой энергии293

13.2 Описание проблем организации газоснабжения источников тепловой энергии293

13.3 Предложения по корректировке утвержденной (актуализации) региональной (межрегиональной) программы газификации жилищно-коммунального хозяйства, промышленных и иных организаций для обеспечения согласованности такой программы с указанными в схеме теплоснабжения решениями о развитии источников тепловой энергии и систем теплоснабжения.....293

13.4 Описание решений (вырабатываемых с учетом положений утвержденной схемы и программы развития Единой энергетической системы России) о строительстве, реконструкции, техническом перевооружении и (или) модернизации, выводе из эксплуатации источников тепловой энергии и генерирующих объектов, включая входящее в их состав оборудование, функционирующих в режиме комбинированной выработки электрической и тепловой энергии, в части перспективных балансов тепловой мощности в схемах теплоснабжения.....293

13.5 Предложения по строительству генерирующих объектов, функционирующих в режиме комбинированной выработки электрической и тепловой энергии, указанных в схеме теплоснабжения, для их учета при актуализации схемы и программы перспективного развития электроэнергетики субъекта Российской Федерации, схемы и программы развития Единой энергетической системы России, содержащие в том числе описание участия указанных объектов в перспективных балансах тепловой мощности и энергии293

13.6 Описание решений (вырабатываемых с учетом положений утвержденной схемы водоснабжения поселения) о развитии соответствующей системы водоснабжения в части, относящейся к системам теплоснабжения293

13.7 Предложения по корректировке утвержденной (актуализации) схемы водоснабжения поселения для обеспечения согласованности такой схемы и указанных в схеме теплоснабжения решений о развитии источников тепловой энергии и систем теплоснабжения294

РАЗДЕЛ 14 Индикаторы развития систем теплоснабжения поселения295

14.1 Существующие и перспективные значения индикаторов развития систем теплоснабжения, а в ценовых зонах теплоснабжения также должен содержать целевые значения ключевых показателей, отражающих результаты внедрения целевой модели рынка тепловой энергии и результаты их достижения, а также существующие и перспективные значения целевых показателей реализации схемы теплоснабжения поселения, подлежащие достижению каждой единой теплоснабжающей организацией, функционирующей на территории такого

поселения. Указанные значения определены в главе 13 обосновывающих материалов к схемам теплоснабжения.....	295
РАЗДЕЛ 15 Ценовые (тарифные) последствия	299
15.1 Результаты расчетов и оценки ценовых (тарифных) последствий реализации предлагаемых проектов схемы теплоснабжения для потребителя, осуществленных в соответствии с главой 14 обосновывающих материалов к схеме теплоснабжения.....	299
СХЕМА ТЕПЛОСНАБЖЕНИЯ МУНИЦИПАЛЬНОГО ОБРАЗОВАНИЯ ГОРОДСКОЕ ПОСЕЛЕНИЕ ГОРОД ИГАРКА ТУРУХАНСКОГО МУНИЦИПАЛЬНОГО ОКРУГА КРАСНОЯРСКОГО КРАЯ ДО 2039 ГОДА	305
РАЗДЕЛ 1 Показатели существующего и перспективного спроса на тепловую энергию (мощность) и теплоноситель в установленных границах поселения.....	306
1.1 Величины существующей отопляемой площади строительных фондов и прироста отопляемой площади строительных фондов по расчетным элементам территориального деления с разделением объектов строительства на многоквартирные дома, индивидуальные жилые дома, общественные здания и производственные здания промышленных предприятий по этапам - на каждый год первого 5-летнего периода и на последующие 5-летние периоды (далее - этапы)	307
1.2 Существующие и перспективные объемы потребления тепловой энергии (мощности) и теплоносителя с разделением по видам теплоснабжения в каждом расчетном элементе территориального деления на каждом этапе.....	307
1.3 Существующие и перспективные объемы потребления тепловой энергии (мощности) и теплоносителя объектами, расположенными в производственных зонах, на каждом этапе ...	308
1.4 Существующие и перспективные величины средневзвешенной плотности тепловой нагрузки в каждом расчетном элементе территориального деления, зоне действия каждого источника тепловой энергии, каждой системе теплоснабжения	309
РАЗДЕЛ 2 Существующие и перспективные балансы тепловой мощности источников тепловой энергии и тепловой нагрузки потребителей	310
2.1 Описание существующих и перспективных зон действия систем теплоснабжения и источников тепловой энергии.....	310
2.2 Описание существующих и перспективных зон действия индивидуальных источников тепловой энергии	310
2.3 Существующие и перспективные балансы тепловой мощности и тепловой нагрузки потребителей в зонах действия источников тепловой энергии, в том числе работающих на единую тепловую сеть, на каждом этапе.....	310
2.4 Перспективные балансы тепловой мощности источников тепловой энергии и тепловой нагрузки потребителей в случае, если зона действия источника тепловой энергии расположена в границах двух или более поселений, либо в границах поселения, с указанием величины тепловой нагрузки для потребителей каждого поселения.....	312
2.5 Радиус эффективного теплоснабжения, позволяющий определить условия, при которых подключение (технологическое присоединение) теплоснабжающих установок к системе теплоснабжения нецелесообразно, и определяемый в соответствии с методическими указаниями по разработке схем теплоснабжения. (утв. Приказом Минэнерго России от 05.03.2019 № 212 «Об утверждении Методических указаний по разработке схем теплоснабжения»).....	312
РАЗДЕЛ 3 Существующие и перспективные балансы теплоносителя	316

3.1 Существующие и перспективные балансы производительности водоподготовительных установок и максимального потребления теплоносителя теплопотребляющими установками потребителей	316
3.2 Существующие и перспективные балансы производительности водоподготовительных установок источников тепловой энергии для компенсации потерь теплоносителя в аварийных режимах работы систем теплоснабжения.....	317
РАЗДЕЛ 4 Основные положения мастер-плана развития систем теплоснабжения Поселения	319
4.1 Описание сценариев развития теплоснабжения поселения	319
4.2 Обоснование выбора приоритетного сценария развития теплоснабжения поселения.....	320
РАЗДЕЛ 5. Предложения по строительству, реконструкции, техническому перевооружению и (или) модернизации источников тепловой энергии.....	321
5.1 Предложения по строительству источников тепловой энергии, обеспечивающих перспективную тепловую нагрузку на осваиваемых территориях поселения, для которых отсутствует возможность и (или) целесообразность передачи тепловой энергии от существующих или реконструируемых источников тепловой энергии, обоснованная расчетами ценовых (тарифных) последствий для потребителей (в ценовых зонах теплоснабжения - обоснованная расчетами ценовых (тарифных) последствий для потребителей и радиуса эффективного теплоснабжения	321
5.2 Предложения по реконструкции источников тепловой энергии, обеспечивающих перспективную тепловую нагрузку в существующих и расширяемых зонах действия источников тепловой энергии.....	321
5.3 Предложения по техническому перевооружению и (или) модернизации источников тепловой энергии с целью повышения эффективности работы систем теплоснабжения	321
5.4 Графики совместной работы источников тепловой энергии, функционирующих в режиме комбинированной выработки электрической и тепловой энергии и котельных	321
5.5 Меры по выводу из эксплуатации, консервации и демонтажу избыточных источников тепловой энергии, а также источников тепловой энергии, выработавших нормативный срок службы, в случае если продление срока службы технически невозможно или экономически нецелесообразно.....	322
5.6 Меры по переоборудованию котельных в источники тепловой энергии, функционирующие в режиме комбинированной выработки электрической и тепловой энергии	322
5.7 Меры по переводу котельных, размещенных в существующих и расширяемых зонах действия источников тепловой энергии, функционирующих в режиме комбинированной выработки электрической и тепловой энергии, в пиковый режим работы, либо по выводу их из эксплуатации	322
5.8 Температурный график отпуска тепловой энергии для каждого источника тепловой энергии или группы источников тепловой энергии в системе теплоснабжения, работающей на общую тепловую сеть, и оценку затрат при необходимости его изменения	322
5.9 Предложения по перспективной установленной тепловой мощности каждого источника тепловой энергии с предложениями по сроку ввода в эксплуатацию новых мощностей	323
5.10 Предложения по вводу новых и реконструкции существующих источников тепловой энергии с использованием возобновляемых источников энергии, а также местных видов топлива.....	323

РАЗДЕЛ 6 Предложения по строительству, реконструкции и (или) модернизации тепловых сетей	324
6.1 Предложения по строительству, реконструкции и (или) модернизации тепловых сетей, обеспечивающих перераспределение тепловой нагрузки из зон с дефицитом располагаемой тепловой мощности источников тепловой энергии в зоны с резервом располагаемой тепловой мощности источников тепловой энергии (использование существующих резервов)	324
6.2 Предложения по строительству, реконструкции и (или) модернизации тепловых сетей для обеспечения перспективных приростов тепловой нагрузки в осваиваемых районах поселения под жилищную, комплексную или производственную застройку	324
6.3 Предложения по строительству, реконструкции и (или) модернизации тепловых сетей в целях обеспечения условий, при наличии которых существует возможность поставок тепловой энергии потребителям от различных источников тепловой энергии при сохранении надежности теплоснабжения	325
6.4 Предложения по строительству, реконструкции и (или) модернизации тепловых сетей для повышения эффективности функционирования системы теплоснабжения, в том числе за счет перевода котельных в пиковый режим работы или ликвидации котельных.....	325
6.5 Предложения по строительству, реконструкции и (или) модернизации тепловых сетей для обеспечения нормативной надежности теплоснабжения потребителей	325
РАЗДЕЛ 7 Предложения по переводу открытых систем теплоснабжения (горячего водоснабжения), отдельных участков таких систем на закрытые системы горячего водоснабжения	327
7.1 Предложения по переводу существующих открытых систем теплоснабжения (горячего водоснабжения), отдельных участков таких систем на закрытые системы горячего водоснабжения, для осуществления которого необходимо строительство индивидуальных и (или) центральных тепловых пунктов при наличии у потребителей внутридомовых систем горячего водоснабжения	327
7.2 Предложения по переводу существующих открытых систем теплоснабжения (горячего водоснабжения), отдельных участков таких систем на закрытые системы горячего водоснабжения, для осуществления которого отсутствует необходимость строительства индивидуальных и (или) центральных тепловых пунктов по причине отсутствия у потребителей внутридомовых систем горячего водоснабжения.....	327
РАЗДЕЛ 8 Перспективные топливные балансы.....	328
8.1 Перспективные топливные балансы для каждого источника тепловой энергии по видам основного, резервного и аварийного топлива на каждом этапе	328
8.2 Потребляемые источником тепловой энергии виды топлива, включая местные виды топлива, а также используемые возобновляемые источники энергии	330
8.3 Виды топлива (в случае, если топливом является уголь, - вид ископаемого угля в соответствии с Межгосударственным стандартом ГОСТ 25543-2013 «Угли бурые, каменные и антрациты. Классификация по генетическим и технологическим параметрам»), их долю и значение низшей теплоты сгорания топлива, используемые для производства тепловой энергии по каждой системе теплоснабжения	330
8.4 Преобладающий в поселении вид топлива, определяемый по совокупности всех систем теплоснабжения, находящихся в соответствующем поселении.....	330
8.5 Приоритетное направление развития топливного баланса поселения.....	330
РАЗДЕЛ 9 Инвестиции в строительство, реконструкцию, техническое перевооружение и (или) модернизацию	331

9.1 Предложения по величине необходимых инвестиций в строительство, реконструкцию, техническое перевооружение и (или) модернизацию источников тепловой энергии на каждом этапе	331
9.2 Предложения по величине необходимых инвестиций в строительство, реконструкцию, техническое перевооружение и (или) модернизацию тепловых сетей, насосных станций и тепловых пунктов на каждом этапе	333
9.3 Предложения по величине инвестиций в строительство, реконструкцию, техническое перевооружение и (или) модернизацию в связи с изменениями температурного графика и гидравлического режима работы системы теплоснабжения на каждом этапе	333
9.4 Предложения по величине необходимых инвестиций для перевода открытой системы теплоснабжения (горячего водоснабжения), отдельных участков таких систем в закрытую систему горячего водоснабжения на каждом этапе.....	333
9.5 Оценка эффективности инвестиций по отдельным предложениям	333
9.6 Величина фактически осуществленных инвестиций в строительство, реконструкцию, техническое перевооружение и (или) модернизацию объектов теплоснабжения за базовый период и базовый период актуализации	333
РАЗДЕЛ 10 Решение о присвоении статуса единой теплоснабжающей организации (организациям)	334
10.1 Решение об определении единой теплоснабжающей организации (организаций)....	334
10.2 Реестр зон деятельности единой теплоснабжающей организации (организаций)....	334
10.3 Основания, в том числе критерии, в соответствии с которыми теплоснабжающей организации присвоен статус единой теплоснабжающей организации	335
10.4 Информация о поданных теплоснабжающими организациями заявках на присвоение статуса единой теплоснабжающей организации	335
10.5 Реестр систем теплоснабжения, содержащий перечень теплоснабжающих организаций, действующих в каждой системе теплоснабжения, расположенных в границах поселения.....	336
РАЗДЕЛ 11 Решения о распределении тепловой нагрузки между источниками тепловой энергии	337
11.1 Сведения о величине тепловой нагрузки, распределяемой (перераспределяемой) между источниками тепловой энергии в соответствии с указанными в схеме теплоснабжения решениями об определении границ зон действия источников тепловой энергии, а также сроки выполнения перераспределения для каждого этапа.....	337
РАЗДЕЛ 12 Решения по бесхозяйным тепловым сетям	338
12.1 Перечень выявленных бесхозяйных тепловых сетей (в случае их выявления) и перечень организаций, уполномоченных на их эксплуатацию в порядке, установленном Федеральным законом от 27.07.2010 № 190-ФЗ «О теплоснабжении».....	338
РАЗДЕЛ 13 Синхронизация схемы теплоснабжения со схемой газоснабжения и газификации поселения, схемой и программой развития электроэнергетики Субъекта, а также со схемой водоснабжения и водоотведения поселения	339
13.1 Описание решений (на основе утвержденной региональной (межрегиональной) программы газификации жилищно-коммунального хозяйства, промышленных и иных организаций) о развитии соответствующей системы газоснабжения в части обеспечения топливом источников тепловой энергии	339
13.2 Описание проблем организации газоснабжения источников тепловой энергии	339

13.3 Предложения по корректировке утвержденной (актуализации) региональной (межрегиональной) программы газификации жилищно-коммунального хозяйства, промышленных и иных организаций для обеспечения согласованности такой программы с указанными в схеме теплоснабжения решениями о развитии источников тепловой энергии и систем теплоснабжения.....339

13.4 Описание решений (вырабатываемых с учетом положений утвержденной схемы и программы развития Единой энергетической системы России) о строительстве, реконструкции, техническом перевооружении и (или) модернизации, выводе из эксплуатации источников тепловой энергии и генерирующих объектов, включая входящее в их состав оборудование, функционирующих в режиме комбинированной выработки электрической и тепловой энергии, в части перспективных балансов тепловой мощности в схемах теплоснабжения.....339

13.5 Предложения по строительству генерирующих объектов, функционирующих в режиме комбинированной выработки электрической и тепловой энергии, указанных в схеме теплоснабжения, для их учета при актуализации схемы и программы перспективного развития электроэнергетики субъекта Российской Федерации, схемы и программы развития Единой энергетической системы России, содержащие в том числе описание участия указанных объектов в перспективных балансах тепловой мощности и энергии339

13.6 Описание решений (вырабатываемых с учетом положений утвержденной схемы водоснабжения поселения) о развитии соответствующей системы водоснабжения в части, относящейся к системам теплоснабжения339

13.7 Предложения по корректировке утвержденной (актуализации) схемы водоснабжения поселения для обеспечения согласованности такой схемы и указанных в схеме теплоснабжения решений о развитии источников тепловой энергии и систем теплоснабжения340

РАЗДЕЛ 14 Индикаторы развития систем теплоснабжения поселения341

14.1 Существующие и перспективные значения индикаторов развития систем теплоснабжения, а в ценовых зонах теплоснабжения также должен содержать целевые значения ключевых показателей, отражающих результаты внедрения целевой модели рынка тепловой энергии и результаты их достижения, а также существующие и перспективные значения целевых показателей реализации схемы теплоснабжения поселения, подлежащие достижению каждой единой теплоснабжающей организацией, функционирующей на территории такого поселения. Указанные значения определены в главе 13 обосновывающих материалов к схемам теплоснабжения.....341

РАЗДЕЛ 15 Ценовые (тарифные) последствия344

15.1 Результаты расчетов и оценки ценовых (тарифных) последствий реализации предлагаемых проектов схемы теплоснабжения для потребителя, осуществленных в соответствии с главой 14 обосновывающих материалов к схеме теплоснабжения.344

СХЕМА ТЕПЛОСНАБЖЕНИЯ ПОСЕЛКА КУРЕЙКА ТУРУХАНСКОГО МУНИЦИПАЛЬНОГО ОКРУГА КРАСНОЯРСКОГО КРАЯ ДО 2039 ГОДА.....346

РАЗДЕЛ 1 Показатели существующего и перспективного спроса на тепловую энергию (мощность) и теплоноситель в установленных границах поселения.....347

1.1 Величины существующей отопливаемой площади строительных фондов и прироста отопливаемой площади строительных фондов по расчетным элементам территориального деления с разделением объектов строительства на многоквартирные дома, индивидуальные жилые дома, общественные здания и производственные здания промышленных предприятий по этапам - на каждый год первого 5-летнего периода и на последующие 5-летние периоды (далее - этапы)347

1.2 Существующие и перспективные объемы потребления тепловой энергии (мощности) и теплоносителя с разделением по видам теплоснабжения в каждом расчетном элементе территориального деления на каждом этапе	348
1.3 Существующие и перспективные объемы потребления тепловой энергии (мощности) и теплоносителя объектами, расположенными в производственных зонах, на каждом этапе ...	348
1.4 Существующие и перспективные величины средневзвешенной плотности тепловой нагрузки в каждом расчетном элементе территориального деления, зоне действия каждого источника тепловой энергии, каждой системе теплоснабжения	349
РАЗДЕЛ 2 Существующие и перспективные балансы тепловой мощности источников тепловой энергии и тепловой нагрузки потребителей	350
2.1 Описание существующих и перспективных зон действия систем теплоснабжения и источников тепловой энергии.....	350
2.2 Описание существующих и перспективных зон действия индивидуальных источников тепловой энергии	350
2.3 Существующие и перспективные балансы тепловой мощности и тепловой нагрузки потребителей в зонах действия источников тепловой энергии, в том числе работающих на единую тепловую сеть, на каждом этапе	350
2.4 Перспективные балансы тепловой мощности источников тепловой энергии и тепловой нагрузки потребителей в случае, если зона действия источника тепловой энергии расположена в границах двух или более поселений, либо в границах поселения, с указанием величины тепловой нагрузки для потребителей каждого поселения.....	352
2.5 Радиус эффективного теплоснабжения, позволяющий определить условия, при которых подключение (технологическое присоединение) теплоснабжающих установок к системе теплоснабжения нецелесообразно, и определяемый в соответствии с методическими указаниями по разработке схем теплоснабжения. (утв. Приказом Минэнерго России от 05.03.2019 № 212 «Об утверждении Методических указаний по разработке схем теплоснабжения»).....	352
РАЗДЕЛ 3 Существующие и перспективные балансы теплоносителя	356
3.1 Существующие и перспективные балансы производительности водоподготовительных установок и максимального потребления теплоносителя теплоснабжающими установками потребителей	356
3.2 Существующие и перспективные балансы производительности водоподготовительных установок источников тепловой энергии для компенсации потерь теплоносителя в аварийных режимах работы систем теплоснабжения.....	356
РАЗДЕЛ 4 Основные положения мастер-плана развития систем теплоснабжения Поселения	358
4.1 Описание сценариев развития теплоснабжения поселения	358
4.2 Обоснование выбора приоритетного сценария развития теплоснабжения поселения.....	359
РАЗДЕЛ 5. Предложения по строительству, реконструкции, техническому перевооружению и (или) модернизации источников тепловой энергии.....	360
5.1 Предложения по строительству источников тепловой энергии, обеспечивающих перспективную тепловую нагрузку на осваиваемых территориях поселения, для которых отсутствует возможность и (или) целесообразность передачи тепловой энергии от существующих или реконструируемых источников тепловой энергии, обоснованная расчетами ценовых (тарифных) последствий для потребителей (в ценовых зонах теплоснабжения -	

обоснованная расчетами ценовых (тарифных) последствий для потребителей и радиуса эффективного теплоснабжения	360
5.2 Предложения по реконструкции источников тепловой энергии, обеспечивающих перспективную тепловую нагрузку в существующих и расширяемых зонах действия источников тепловой энергии.....	360
5.3 Предложения по техническому перевооружению и (или) модернизации источников тепловой энергии с целью повышения эффективности работы систем теплоснабжения	360
5.4 Графики совместной работы источников тепловой энергии, функционирующих в режиме комбинированной выработки электрической и тепловой энергии и котельных	360
5.5 Меры по выводу из эксплуатации, консервации и демонтажу избыточных источников тепловой энергии, а также источников тепловой энергии, выработавших нормативный срок службы, в случае если продление срока службы технически невозможно или экономически нецелесообразно.....	361
5.6 Меры по переоборудованию котельных в источники тепловой энергии, функционирующие в режиме комбинированной выработки электрической и тепловой энергии	361
5.7 Меры по переводу котельных, размещенных в существующих и расширяемых зонах действия источников тепловой энергии, функционирующих в режиме комбинированной выработки электрической и тепловой энергии, в пиковый режим работы, либо по выводу их из эксплуатации	361
5.8 Температурный график отпуска тепловой энергии для каждого источника тепловой энергии или группы источников тепловой энергии в системе теплоснабжения, работающей на общую тепловую сеть, и оценку затрат при необходимости его изменения	361
5.9 Предложения по перспективной установленной тепловой мощности каждого источника тепловой энергии с предложениями по сроку ввода в эксплуатацию новых мощностей	362
5.10 Предложения по вводу новых и реконструкции существующих источников тепловой энергии с использованием возобновляемых источников энергии, а также местных видов топлива.....	362
РАЗДЕЛ 6 Предложения по строительству, реконструкции и (или) модернизации тепловых сетей	363
6.1 Предложения по строительству, реконструкции и (или) модернизации тепловых сетей, обеспечивающих перераспределение тепловой нагрузки из зон с дефицитом располагаемой тепловой мощности источников тепловой энергии в зоны с резервом располагаемой тепловой мощности источников тепловой энергии (использование существующих резервов)	363
6.2 Предложения по строительству, реконструкции и (или) модернизации тепловых сетей для обеспечения перспективных приростов тепловой нагрузки в осваиваемых районах поселения под жилищную, комплексную или производственную застройку	363
6.3 Предложения по строительству, реконструкции и (или) модернизации тепловых сетей в целях обеспечения условий, при наличии которых существует возможность поставок тепловой энергии потребителям от различных источников тепловой энергии при сохранении надежности теплоснабжения	364
6.4 Предложения по строительству, реконструкции и (или) модернизации тепловых сетей для повышения эффективности функционирования системы теплоснабжения, в том числе за счет перевода котельных в пиковый режим работы или ликвидации котельных.....	364

6.5 Предложения по строительству, реконструкции и (или) модернизации тепловых сетей для обеспечения нормативной надежности теплоснабжения потребителей	364
РАЗДЕЛ 7 Предложения по переводу открытых систем теплоснабжения (горячего водоснабжения), отдельных участков таких систем на закрытые системы горячего водоснабжения	365
7.1 Предложения по переводу существующих открытых систем теплоснабжения (горячего водоснабжения), отдельных участков таких систем на закрытые системы горячего водоснабжения, для осуществления которого необходимо строительство индивидуальных и (или) центральных тепловых пунктов при наличии у потребителей внутридомовых систем горячего водоснабжения	365
7.2 Предложения по переводу существующих открытых систем теплоснабжения (горячего водоснабжения), отдельных участков таких систем на закрытые системы горячего водоснабжения, для осуществления которого отсутствует необходимость строительства индивидуальных и (или) центральных тепловых пунктов по причине отсутствия у потребителей внутридомовых систем горячего водоснабжения.....	365
РАЗДЕЛ 8 Перспективные топливные балансы.....	366
8.1 Перспективные топливные балансы для каждого источника тепловой энергии по видам основного, резервного и аварийного топлива на каждом этапе	366
8.2 Потребляемые источником тепловой энергии виды топлива, включая местные виды топлива, а также используемые возобновляемые источники энергии	367
8.3 Виды топлива (в случае, если топливом является уголь, - вид ископаемого угля в соответствии с Межгосударственным стандартом ГОСТ 25543-2013 «Угли бурые, каменные и антрациты. Классификация по генетическим и технологическим параметрам»), их долю и значение низшей теплоты сгорания топлива, используемые для производства тепловой энергии по каждой системе теплоснабжения	367
8.4 Преобладающий в поселении вид топлива, определяемый по совокупности всех систем теплоснабжения, находящихся в соответствующем поселении.....	367
8.5 Приоритетное направление развития топливного баланса поселения.....	367
РАЗДЕЛ 9 Инвестиции в строительство, реконструкцию, техническое перевооружение и (или) модернизацию	368
9.1 Предложения по величине необходимых инвестиций в строительство, реконструкцию, техническое перевооружение и (или) модернизацию источников тепловой энергии на каждом этапе	368
9.2 Предложения по величине необходимых инвестиций в строительство, реконструкцию, техническое перевооружение и (или) модернизацию тепловых сетей, насосных станций и тепловых пунктов на каждом этапе	368
9.3 Предложения по величине инвестиций в строительство, реконструкцию, техническое перевооружение и (или) модернизацию в связи с изменениями температурного графика и гидравлического режима работы системы теплоснабжения на каждом этапе	368
9.4 Предложения по величине необходимых инвестиций для перевода открытой системы теплоснабжения (горячего водоснабжения), отдельных участков таких систем в закрытую систему горячего водоснабжения на каждом этапе.....	368
9.5 Оценка эффективности инвестиций по отдельным предложениям	368
9.6 Величина фактически осуществленных инвестиций в строительство, реконструкцию, техническое перевооружение и (или) модернизацию объектов теплоснабжения за базовый период и базовый период актуализации	368

РАЗДЕЛ 10 Решение о присвоении статуса единой теплоснабжающей организации (организациям)	369
10.1 Решение об определении единой теплоснабжающей организации (организаций)....	369
10.2 Реестр зон деятельности единой теплоснабжающей организации (организаций)....	369
10.3 Основания, в том числе критерии, в соответствии с которыми теплоснабжающей организации присвоен статус единой теплоснабжающей организации	369
10.4 Информация о поданных теплоснабжающими организациями заявках на присвоение статуса единой теплоснабжающей организации	370
10.5 Реестр систем теплоснабжения, содержащий перечень теплоснабжающих организаций, действующих в каждой системе теплоснабжения, расположенных в границах поселения	370
РАЗДЕЛ 11 Решения о распределении тепловой нагрузки между источниками тепловой энергии	371
11.1 Сведения о величине тепловой нагрузки, распределяемой (перераспределяемой) между источниками тепловой энергии в соответствии с указанными в схеме теплоснабжения решениями об определении границ зон действия источников тепловой энергии, а также сроки выполнения перераспределения для каждого этапа	371
РАЗДЕЛ 12 Решения по бесхозяйным тепловым сетям	372
12.1 Перечень выявленных бесхозяйных тепловых сетей (в случае их выявления) и перечень организаций, уполномоченных на их эксплуатацию в порядке, установленном Федеральным законом от 27.07.2010 № 190-ФЗ «О теплоснабжении».....	372
РАЗДЕЛ 13 Синхронизация схемы теплоснабжения со схемой газоснабжения и газификации поселения, схемой и программой развития электроэнергетики Субъекта, а также со схемой водоснабжения и водоотведения поселения	373
13.1 Описание решений (на основе утвержденной региональной (межрегиональной) программы газификации жилищно-коммунального хозяйства, промышленных и иных организаций) о развитии соответствующей системы газоснабжения в части обеспечения топливом источников тепловой энергии	373
13.2 Описание проблем организации газоснабжения источников тепловой энергии	373
13.3 Предложения по корректировке утвержденной (актуализации) региональной (межрегиональной) программы газификации жилищно-коммунального хозяйства, промышленных и иных организаций для обеспечения согласованности такой программы с указанными в схеме теплоснабжения решениями о развитии источников тепловой энергии и систем теплоснабжения.....	373
13.4 Описание решений (вырабатываемых с учетом положений утвержденной схемы и программы развития Единой энергетической системы России) о строительстве, реконструкции, техническом перевооружении и (или) модернизации, выводе из эксплуатации источников тепловой энергии и генерирующих объектов, включая входящее в их состав оборудование, функционирующих в режиме комбинированной выработки электрической и тепловой энергии, в части перспективных балансов тепловой мощности в схемах теплоснабжения	373
13.5 Предложения по строительству генерирующих объектов, функционирующих в режиме комбинированной выработки электрической и тепловой энергии, указанных в схеме теплоснабжения, для их учета при актуализации схемы и программы перспективного развития электроэнергетики субъекта Российской Федерации, схемы и программы развития Единой энергетической системы России, содержащие в том числе описание участия указанных объектов в перспективных балансах тепловой мощности и энергии	373

13.6 Описание решений (вырабатываемых с учетом положений утвержденной схемы водоснабжения поселения) о развитии соответствующей системы водоснабжения в части, относящейся к системам теплоснабжения	373
13.7 Предложения по корректировке утвержденной (актуализации) схемы водоснабжения поселения для обеспечения согласованности такой схемы и указанных в схеме теплоснабжения решений о развитии источников тепловой энергии и систем теплоснабжения	374
РАЗДЕЛ 14 Индикаторы развития систем теплоснабжения поселения	375
14.1 Существующие и перспективные значения индикаторов развития систем теплоснабжения, а в ценовых зонах теплоснабжения также должен содержать целевые значения ключевых показателей, отражающих результаты внедрения целевой модели рынка тепловой энергии и результаты их достижения, а также существующие и перспективные значения целевых показателей реализации схемы теплоснабжения поселения, подлежащие достижению каждой единой теплоснабжающей организацией, функционирующей на территории такого поселения. Указанные значения определены в главе 13 обосновывающих материалов к схемам теплоснабжения.....	375
РАЗДЕЛ 15 Ценовые (тарифные) последствия	378
15.1 Результаты расчетов и оценки ценовых (тарифных) последствий реализации предлагаемых проектов схемы теплоснабжения для потребителя, осуществленных в соответствии с главой 14 обосновывающих материалов к схеме теплоснабжения.	378
СХЕМА ТЕПЛОСНАБЖЕНИЯ ДЕРЕВНИ ГОРОШИХА ТУРУХАНСКОГО МУНИЦИПАЛЬНОГО ОКРУГА КРАСНОЯРСКОГО КРАЯ ДО 2039 ГОДА.....	380
РАЗДЕЛ 1 Показатели существующего и перспективного спроса на тепловую энергию (мощность) и теплоноситель в установленных границах поселения.....	381
1.1 Величины существующей отапливаемой площади строительных фондов и прироста отапливаемой площади строительных фондов по расчетным элементам территориального деления с разделением объектов строительства на многоквартирные дома, индивидуальные жилые дома, общественные здания и производственные здания промышленных предприятий по этапам - на каждый год первого 5-летнего периода и на последующие 5-летние периоды (далее - этапы)	381
1.2 Существующие и перспективные объемы потребления тепловой энергии (мощности) и теплоносителя с разделением по видам теплопотребления в каждом расчетном элементе территориального деления на каждом этапе.....	382
1.3 Существующие и перспективные объемы потребления тепловой энергии (мощности) и теплоносителя объектами, расположенными в производственных зонах, на каждом этапе ...	382
1.4 Существующие и перспективные величины средневзвешенной плотности тепловой нагрузки в каждом расчетном элементе территориального деления, зоне действия каждого источника тепловой энергии, каждой системе теплоснабжения	383
РАЗДЕЛ 2 Существующие и перспективные балансы тепловой мощности источников тепловой энергии и тепловой нагрузки потребителей	384
2.1 Описание существующих и перспективных зон действия систем теплоснабжения и источников тепловой энергии.....	384
2.2 Описание существующих и перспективных зон действия индивидуальных источников тепловой энергии	384
2.3 Существующие и перспективные балансы тепловой мощности и тепловой нагрузки потребителей в зонах действия источников тепловой энергии, в том числе работающих на единую тепловую сеть, на каждом этапе.....	384

2.4 Перспективные балансы тепловой мощности источников тепловой энергии и тепловой нагрузки потребителей в случае, если зона действия источника тепловой энергии расположена в границах двух или более поселений, либо в границах поселения, с указанием величины тепловой нагрузки для потребителей каждого поселения.....	386
2.5 Радиус эффективного теплоснабжения, позволяющий определить условия, при которых подключение (технологическое присоединение) теплопотребляющих установок к системе теплоснабжения нецелесообразно, и определяемый в соответствии с методическими указаниями по разработке схем теплоснабжения. (утв. Приказом Минэнерго России от 05.03.2019 № 212 «Об утверждении Методических указаний по разработке схем теплоснабжения»).....	386
РАЗДЕЛ 3 Существующие и перспективные балансы теплоносителя.....	390
3.1 Существующие и перспективные балансы производительности водоподготовительных установок и максимального потребления теплоносителя теплопотребляющими установками потребителей.....	390
3.2 Существующие и перспективные балансы производительности водоподготовительных установок источников тепловой энергии для компенсации потерь теплоносителя в аварийных режимах работы систем теплоснабжения.....	390
РАЗДЕЛ 4 Основные положения мастер-плана развития систем теплоснабжения Поселения.....	392
4.1 Описание сценариев развития теплоснабжения поселения.....	392
4.2 Обоснование выбора приоритетного сценария развития теплоснабжения поселения.....	393
РАЗДЕЛ 5. Предложения по строительству, реконструкции, техническому перевооружению и (или) модернизации источников тепловой энергии.....	394
5.1 Предложения по строительству источников тепловой энергии, обеспечивающих перспективную тепловую нагрузку на осваиваемых территориях поселения, для которых отсутствует возможность и (или) целесообразность передачи тепловой энергии от существующих или реконструируемых источников тепловой энергии, обоснованная расчетами ценовых (тарифных) последствий для потребителей (в ценовых зонах теплоснабжения - обоснованная расчетами ценовых (тарифных) последствий для потребителей и радиуса эффективного теплоснабжения.....	394
5.2 Предложения по реконструкции источников тепловой энергии, обеспечивающих перспективную тепловую нагрузку в существующих и расширяемых зонах действия источников тепловой энергии.....	394
5.3 Предложения по техническому перевооружению и (или) модернизации источников тепловой энергии с целью повышения эффективности работы систем теплоснабжения.....	394
5.4 Графики совместной работы источников тепловой энергии, функционирующих в режиме комбинированной выработки электрической и тепловой энергии и котельных.....	394
5.5 Меры по выводу из эксплуатации, консервации и демонтажу избыточных источников тепловой энергии, а также источников тепловой энергии, выработавших нормативный срок службы, в случае если продление срока службы технически невозможно или экономически нецелесообразно.....	395
5.6 Меры по переоборудованию котельных в источники тепловой энергии, функционирующие в режиме комбинированной выработки электрической и тепловой энергии.....	395
5.7 Меры по переводу котельных, размещенных в существующих и расширяемых зонах действия источников тепловой энергии, функционирующих в режиме комбинированной	

выработки электрической и тепловой энергии, в пиковый режим работы, либо по выводу их из эксплуатации	395
5.8 Температурный график отпуска тепловой энергии для каждого источника тепловой энергии или группы источников тепловой энергии в системе теплоснабжения, работающей на общую тепловую сеть, и оценку затрат при необходимости его изменения	395
5.9 Предложения по перспективной установленной тепловой мощности каждого источника тепловой энергии с предложениями по сроку ввода в эксплуатацию новых мощностей	396
5.10 Предложения по вводу новых и реконструкции существующих источников тепловой энергии с использованием возобновляемых источников энергии, а также местных видов топлива.....	396
РАЗДЕЛ 6 Предложения по строительству, реконструкции и (или) модернизации тепловых сетей	397
6.1 Предложения по строительству, реконструкции и (или) модернизации тепловых сетей, обеспечивающих перераспределение тепловой нагрузки из зон с дефицитом располагаемой тепловой мощности источников тепловой энергии в зоны с резервом располагаемой тепловой мощности источников тепловой энергии (использование существующих резервов)	397
6.2 Предложения по строительству, реконструкции и (или) модернизации тепловых сетей для обеспечения перспективных приростов тепловой нагрузки в осваиваемых районах поселения под жилищную, комплексную или производственную застройку	397
6.3 Предложения по строительству, реконструкции и (или) модернизации тепловых сетей в целях обеспечения условий, при наличии которых существует возможность поставок тепловой энергии потребителям от различных источников тепловой энергии при сохранении надежности теплоснабжения	398
6.4 Предложения по строительству, реконструкции и (или) модернизации тепловых сетей для повышения эффективности функционирования системы теплоснабжения, в том числе за счет перевода котельных в пиковый режим работы или ликвидации котельных.....	398
6.5 Предложения по строительству, реконструкции и (или) модернизации тепловых сетей для обеспечения нормативной надежности теплоснабжения потребителей	398
РАЗДЕЛ 7 Предложения по переводу открытых систем теплоснабжения (горячего водоснабжения), отдельных участков таких систем на закрытые системы горячего водоснабжения	399
7.1 Предложения по переводу существующих открытых систем теплоснабжения (горячего водоснабжения), отдельных участков таких систем на закрытые системы горячего водоснабжения, для осуществления которого необходимо строительство индивидуальных и (или) центральных тепловых пунктов при наличии у потребителей внутридомовых систем горячего водоснабжения	399
7.2 Предложения по переводу существующих открытых систем теплоснабжения (горячего водоснабжения), отдельных участков таких систем на закрытые системы горячего водоснабжения, для осуществления которого отсутствует необходимость строительства индивидуальных и (или) центральных тепловых пунктов по причине отсутствия у потребителей внутридомовых систем горячего водоснабжения.....	399
РАЗДЕЛ 8 Перспективные топливные балансы.....	400
8.1 Перспективные топливные балансы для каждого источника тепловой энергии по видам основного, резервного и аварийного топлива на каждом этапе	400

8.2 Потребляемые источником тепловой энергии виды топлива, включая местные виды топлива, а также используемые возобновляемые источники энергии	401
8.3 Виды топлива (в случае, если топливом является уголь, - вид ископаемого угля в соответствии с Межгосударственным стандартом ГОСТ 25543-2013 «Угли бурые, каменные и антрациты. Классификация по генетическим и технологическим параметрам»), их долю и значение низшей теплоты сгорания топлива, используемые для производства тепловой энергии по каждой системе теплоснабжения	401
8.4 Преобладающий в поселении вид топлива, определяемый по совокупности всех систем теплоснабжения, находящихся в соответствующем поселении.....	401
8.5 Приоритетное направление развития топливного баланса поселения.....	401
РАЗДЕЛ 9 Инвестиции в строительство, реконструкцию, техническое перевооружение и (или) модернизацию	402
9.1 Предложения по величине необходимых инвестиций в строительство, реконструкцию, техническое перевооружение и (или) модернизацию источников тепловой энергии на каждом этапе	402
9.2 Предложения по величине необходимых инвестиций в строительство, реконструкцию, техническое перевооружение и (или) модернизацию тепловых сетей, насосных станций и тепловых пунктов на каждом этапе	402
9.3 Предложения по величине инвестиций в строительство, реконструкцию, техническое перевооружение и (или) модернизацию в связи с изменениями температурного графика и гидравлического режима работы системы теплоснабжения на каждом этапе	402
9.4 Предложения по величине необходимых инвестиций для перевода открытой системы теплоснабжения (горячего водоснабжения), отдельных участков таких систем в закрытую систему горячего водоснабжения на каждом этапе.....	402
9.5 Оценка эффективности инвестиций по отдельным предложениям	402
9.6 Величина фактически осуществленных инвестиций в строительство, реконструкцию, техническое перевооружение и (или) модернизацию объектов теплоснабжения за базовый период и базовый период актуализации	402
РАЗДЕЛ 10 Решение о присвоении статуса единой теплоснабжающей организации (организациям)	403
10.1 Решение об определении единой теплоснабжающей организации (организаций)....	403
10.2 Реестр зон деятельности единой теплоснабжающей организации (организаций)....	403
10.3 Основания, в том числе критерии, в соответствии с которыми теплоснабжающей организации присвоен статус единой теплоснабжающей организации	403
10.4 Информация о поданных теплоснабжающими организациями заявках на присвоение статуса единой теплоснабжающей организации	404
10.5 Реестр систем теплоснабжения, содержащий перечень теплоснабжающих организаций, действующих в каждой системе теплоснабжения, расположенных в границах поселения.....	404
РАЗДЕЛ 11 Решения о распределении тепловой нагрузки между источниками тепловой энергии.....	405
11.1 Сведения о величине тепловой нагрузки, распределяемой (перераспределяемой) между источниками тепловой энергии в соответствии с указанными в схеме теплоснабжения решениями об определении границ зон действия источников тепловой энергии, а также сроки выполнения перераспределения для каждого этапа.....	405
РАЗДЕЛ 12 Решения по бесхозяйным тепловым сетям	406

12.1 Перечень выявленных бесхозяйных тепловых сетей (в случае их выявления) и перечень организаций, уполномоченных на их эксплуатацию в порядке, установленном Федеральным законом от 27.07.2010 № 190-ФЗ «О теплоснабжении».....406

РАЗДЕЛ 13 Синхронизация схемы теплоснабжения со схемой газоснабжения и газификации поселения, схемой и программой развития электроэнергетики Субъекта, а также со схемой водоснабжения и водоотведения поселения407

13.1 Описание решений (на основе утвержденной региональной (межрегиональной) программы газификации жилищно-коммунального хозяйства, промышленных и иных организаций) о развитии соответствующей системы газоснабжения в части обеспечения топливом источников тепловой энергии407

13.2 Описание проблем организации газоснабжения источников тепловой энергии407

13.3 Предложения по корректировке утвержденной (актуализации) региональной (межрегиональной) программы газификации жилищно-коммунального хозяйства, промышленных и иных организаций для обеспечения согласованности такой программы с указанными в схеме теплоснабжения решениями о развитии источников тепловой энергии и систем теплоснабжения.....407

13.4 Описание решений (вырабатываемых с учетом положений утвержденной схемы и программы развития Единой энергетической системы России) о строительстве, реконструкции, техническом перевооружении и (или) модернизации, выводе из эксплуатации источников тепловой энергии и генерирующих объектов, включая входящее в их состав оборудование, функционирующих в режиме комбинированной выработки электрической и тепловой энергии, в части перспективных балансов тепловой мощности в схемах теплоснабжения.....407

13.5 Предложения по строительству генерирующих объектов, функционирующих в режиме комбинированной выработки электрической и тепловой энергии, указанных в схеме теплоснабжения, для их учета при актуализации схемы и программы перспективного развития электроэнергетики субъекта Российской Федерации, схемы и программы развития Единой энергетической системы России, содержащие в том числе описание участия указанных объектов в перспективных балансах тепловой мощности и энергии407

13.6 Описание решений (вырабатываемых с учетом положений утвержденной схемы водоснабжения поселения) о развитии соответствующей системы водоснабжения в части, относящейся к системам теплоснабжения407

13.7 Предложения по корректировке утвержденной (актуализации) схемы водоснабжения поселения для обеспечения согласованности такой схемы и указанных в схеме теплоснабжения решений о развитии источников тепловой энергии и систем теплоснабжения408

РАЗДЕЛ 14 Индикаторы развития систем теплоснабжения поселения409

14.1 Существующие и перспективные значения индикаторов развития систем теплоснабжения, а в ценовых зонах теплоснабжения также должен содержать целевые значения ключевых показателей, отражающих результаты внедрения целевой модели рынка тепловой энергии и результаты их достижения, а также существующие и перспективные значения целевых показателей реализации схемы теплоснабжения поселения, подлежащие достижению каждой единой теплоснабжающей организацией, функционирующей на территории такого поселения. Указанные значения определены в главе 13 обосновывающих материалов к схемам теплоснабжения.....409

РАЗДЕЛ 15 Ценовые (тарифные) последствия412

15.1 Результаты расчетов и оценки ценовых (тарифных) последствий реализации предлагаемых проектов схемы теплоснабжения для потребителя, осуществленных в соответствии с главой 14 обосновывающих материалов к схеме теплоснабжения.....	412
СХЕМА ТЕПЛОСНАБЖЕНИЯ ПОСЕЛКА КЕЛЛОГ ТУРУХАНСКОГО МУНИЦИПАЛЬНОГО ОКРУГА КРАСНОЯРСКОГО КРАЯ ДО 2039 ГОДА.....	414
РАЗДЕЛ 1 Показатели существующего и перспективного спроса на тепловую энергию (мощность) и теплоноситель в установленных границах поселения.....	415
1.1 Величины существующей отапливаемой площади строительных фондов и прироста отапливаемой площади строительных фондов по расчетным элементам территориального деления с разделением объектов строительства на многоквартирные дома, индивидуальные жилые дома, общественные здания и производственные здания промышленных предприятий по этапам - на каждый год первого 5-летнего периода и на последующие 5-летние периоды (далее - этапы)	415
1.2 Существующие и перспективные объемы потребления тепловой энергии (мощности) и теплоносителя с разделением по видам теплопотребления в каждом расчетном элементе территориального деления на каждом этапе	416
1.3 Существующие и перспективные объемы потребления тепловой энергии (мощности) и теплоносителя объектами, расположенными в производственных зонах, на каждом этапе ...	416
1.4 Существующие и перспективные величины средневзвешенной плотности тепловой нагрузки в каждом расчетном элементе территориального деления, зоне действия каждого источника тепловой энергии, каждой системе теплоснабжения	417
РАЗДЕЛ 2 Существующие и перспективные балансы тепловой мощности источников тепловой энергии и тепловой нагрузки потребителей	418
2.1 Описание существующих и перспективных зон действия систем теплоснабжения и источников тепловой энергии.....	418
2.2 Описание существующих и перспективных зон действия индивидуальных источников тепловой энергии	418
2.3 Существующие и перспективные балансы тепловой мощности и тепловой нагрузки потребителей в зонах действия источников тепловой энергии, в том числе работающих на единую тепловую сеть, на каждом этапе	418
2.4 Перспективные балансы тепловой мощности источников тепловой энергии и тепловой нагрузки потребителей в случае, если зона действия источника тепловой энергии расположена в границах двух или более поселений, либо в границах поселения, с указанием величины тепловой нагрузки для потребителей каждого поселения.....	420
2.5 Радиус эффективного теплоснабжения, позволяющий определить условия, при которых подключение (технологическое присоединение) теплопотребляющих установок к системе теплоснабжения нецелесообразно, и определяемый в соответствии с методическими указаниями по разработке схем теплоснабжения. (утв. Приказом Минэнерго России от 05.03.2019 № 212 «Об утверждении Методических указаний по разработке схем теплоснабжения»)	420
РАЗДЕЛ 3 Существующие и перспективные балансы теплоносителя.....	424
3.1 Существующие и перспективные балансы производительности водоподготовительных установок и максимального потребления теплоносителя теплопотребляющими установками потребителей	424

3.2 Существующие и перспективные балансы производительности водоподготовительных установок источников тепловой энергии для компенсации потерь теплоносителя в аварийных режимах работы систем теплоснабжения.....	424
РАЗДЕЛ 4 Основные положения мастер-плана развития систем теплоснабжения	
Поселения	426
4.1 Описание сценариев развития теплоснабжения поселения	426
4.2 Обоснование выбора приоритетного сценария развития теплоснабжения поселения.....	427
РАЗДЕЛ 5. Предложения по строительству, реконструкции, техническому перевооружению и (или) модернизации источников тепловой энергии.....	428
5.1 Предложения по строительству источников тепловой энергии, обеспечивающих перспективную тепловую нагрузку на осваиваемых территориях поселения, для которых отсутствует возможность и (или) целесообразность передачи тепловой энергии от существующих или реконструируемых источников тепловой энергии, обоснованная расчетами ценовых (тарифных) последствий для потребителей (в ценовых зонах теплоснабжения - обоснованная расчетами ценовых (тарифных) последствий для потребителей и радиуса эффективного теплоснабжения	428
5.2 Предложения по реконструкции источников тепловой энергии, обеспечивающих перспективную тепловую нагрузку в существующих и расширяемых зонах действия источников тепловой энергии.....	428
5.3 Предложения по техническому перевооружению и (или) модернизации источников тепловой энергии с целью повышения эффективности работы систем теплоснабжения	428
5.4 Графики совместной работы источников тепловой энергии, функционирующих в режиме комбинированной выработки электрической и тепловой энергии и котельных	428
5.5 Меры по выводу из эксплуатации, консервации и демонтажу избыточных источников тепловой энергии, а также источников тепловой энергии, выработавших нормативный срок службы, в случае если продление срока службы технически невозможно или экономически нецелесообразно.....	429
5.6 Меры по переоборудованию котельных в источники тепловой энергии, функционирующие в режиме комбинированной выработки электрической и тепловой энергии	429
5.7 Меры по переводу котельных, размещенных в существующих и расширяемых зонах действия источников тепловой энергии, функционирующих в режиме комбинированной выработки электрической и тепловой энергии, в пиковый режим работы, либо по выводу их из эксплуатации	429
5.8 Температурный график отпуска тепловой энергии для каждого источника тепловой энергии или группы источников тепловой энергии в системе теплоснабжения, работающей на общую тепловую сеть, и оценку затрат при необходимости его изменения	429
5.9 Предложения по перспективной установленной тепловой мощности каждого источника тепловой энергии с предложениями по сроку ввода в эксплуатацию новых мощностей	430
5.10 Предложения по вводу новых и реконструкции существующих источников тепловой энергии с использованием возобновляемых источников энергии, а также местных видов топлива.....	430
РАЗДЕЛ 6 Предложения по строительству, реконструкции и (или) модернизации тепловых сетей	431

6.1 Предложения по строительству, реконструкции и (или) модернизации тепловых сетей, обеспечивающих перераспределение тепловой нагрузки из зон с дефицитом располагаемой тепловой мощности источников тепловой энергии в зоны с резервом располагаемой тепловой мощности источников тепловой энергии (использование существующих резервов)	431
6.2 Предложения по строительству, реконструкции и (или) модернизации тепловых сетей для обеспечения перспективных приростов тепловой нагрузки в осваиваемых районах поселения под жилищную, комплексную или производственную застройку	431
6.3 Предложения по строительству, реконструкции и (или) модернизации тепловых сетей в целях обеспечения условий, при наличии которых существует возможность поставок тепловой энергии потребителям от различных источников тепловой энергии при сохранении надежности теплоснабжения	432
6.4 Предложения по строительству, реконструкции и (или) модернизации тепловых сетей для повышения эффективности функционирования системы теплоснабжения, в том числе за счет перевода котельных в пиковый режим работы или ликвидации котельных	432
6.5 Предложения по строительству, реконструкции и (или) модернизации тепловых сетей для обеспечения нормативной надежности теплоснабжения потребителей	432
РАЗДЕЛ 7 Предложения по переводу открытых систем теплоснабжения (горячего водоснабжения), отдельных участков таких систем на закрытые системы горячего водоснабжения	433
7.1 Предложения по переводу существующих открытых систем теплоснабжения (горячего водоснабжения), отдельных участков таких систем на закрытые системы горячего водоснабжения, для осуществления которого необходимо строительство индивидуальных и (или) центральных тепловых пунктов при наличии у потребителей внутридомовых систем горячего водоснабжения	433
7.2 Предложения по переводу существующих открытых систем теплоснабжения (горячего водоснабжения), отдельных участков таких систем на закрытые системы горячего водоснабжения, для осуществления которого отсутствует необходимость строительства индивидуальных и (или) центральных тепловых пунктов по причине отсутствия у потребителей внутридомовых систем горячего водоснабжения.....	433
РАЗДЕЛ 8 Перспективные топливные балансы.....	434
8.1 Перспективные топливные балансы для каждого источника тепловой энергии по видам основного, резервного и аварийного топлива на каждом этапе	434
8.2 Потребляемые источником тепловой энергии виды топлива, включая местные виды топлива, а также используемые возобновляемые источники энергии	435
8.3 Виды топлива (в случае, если топливом является уголь, - вид ископаемого угля в соответствии с Межгосударственным стандартом ГОСТ 25543-2013 «Угли бурые, каменные и антрациты. Классификация по генетическим и технологическим параметрам»), их долю и значение низшей теплоты сгорания топлива, используемые для производства тепловой энергии по каждой системе теплоснабжения	435
8.4 Преобладающий в поселении вид топлива, определяемый по совокупности всех систем теплоснабжения, находящихся в соответствующем поселении.....	435
8.5 Приоритетное направление развития топливного баланса поселения.....	435
РАЗДЕЛ 9 Инвестиции в строительство, реконструкцию, техническое перевооружение и (или) модернизацию	436

9.1 Предложения по величине необходимых инвестиций в строительство, реконструкцию, техническое перевооружение и (или) модернизацию источников тепловой энергии на каждом этапе	436
9.2 Предложения по величине необходимых инвестиций в строительство, реконструкцию, техническое перевооружение и (или) модернизацию тепловых сетей, насосных станций и тепловых пунктов на каждом этапе	436
9.3 Предложения по величине инвестиций в строительство, реконструкцию, техническое перевооружение и (или) модернизацию в связи с изменениями температурного графика и гидравлического режима работы системы теплоснабжения на каждом этапе	436
9.4 Предложения по величине необходимых инвестиций для перевода открытой системы теплоснабжения (горячего водоснабжения), отдельных участков таких систем в закрытую систему горячего водоснабжения на каждом этапе.....	436
9.5 Оценка эффективности инвестиций по отдельным предложениям	436
9.6 Величина фактически осуществленных инвестиций в строительство, реконструкцию, техническое перевооружение и (или) модернизацию объектов теплоснабжения за базовый период и базовый период актуализации	436
РАЗДЕЛ 10 Решение о присвоении статуса единой теплоснабжающей организации (организациям)	437
10.1 Решение об определении единой теплоснабжающей организации (организаций)....	437
10.2 Реестр зон деятельности единой теплоснабжающей организации (организаций)....	437
10.3 Основания, в том числе критерии, в соответствии с которыми теплоснабжающей организации присвоен статус единой теплоснабжающей организации	437
10.4 Информация о поданных теплоснабжающими организациями заявках на присвоение статуса единой теплоснабжающей организации	438
10.5 Реестр систем теплоснабжения, содержащий перечень теплоснабжающих организаций, действующих в каждой системе теплоснабжения, расположенных в границах поселения.....	438
РАЗДЕЛ 11 Решения о распределении тепловой нагрузки между источниками тепловой энергии	439
11.1 Сведения о величине тепловой нагрузки, распределяемой (перераспределяемой) между источниками тепловой энергии в соответствии с указанными в схеме теплоснабжения решениями об определении границ зон действия источников тепловой энергии, а также сроки выполнения перераспределения для каждого этапа.....	439
РАЗДЕЛ 12 Решения по бесхозяйным тепловым сетям	440
12.1 Перечень выявленных бесхозяйных тепловых сетей (в случае их выявления) и перечень организаций, уполномоченных на их эксплуатацию в порядке, установленном Федеральным законом от 27.07.2010 № 190-ФЗ «О теплоснабжении».....	440
РАЗДЕЛ 13 Синхронизация схемы теплоснабжения со схемой газоснабжения и газификации поселения, схемой и программой развития электроэнергетики Субъекта, а также со схемой водоснабжения и водоотведения поселения	441
13.1 Описание решений (на основе утвержденной региональной (межрегиональной) программы газификации жилищно-коммунального хозяйства, промышленных и иных организаций) о развитии соответствующей системы газоснабжения в части обеспечения топливом источников тепловой энергии	441
13.2 Описание проблем организации газоснабжения источников тепловой энергии	441

13.3	Предложения по корректировке утвержденной (актуализации) региональной (межрегиональной) программы газификации жилищно-коммунального хозяйства, промышленных и иных организаций для обеспечения согласованности такой программы с указанными в схеме теплоснабжения решениями о развитии источников тепловой энергии и систем теплоснабжения.....	441
13.4	Описание решений (вырабатываемых с учетом положений утвержденной схемы и программы развития Единой энергетической системы России) о строительстве, реконструкции, техническом перевооружении и (или) модернизации, выводе из эксплуатации источников тепловой энергии и генерирующих объектов, включая входящее в их состав оборудование, функционирующих в режиме комбинированной выработки электрической и тепловой энергии, в части перспективных балансов тепловой мощности в схемах теплоснабжения.....	441
13.5	Предложения по строительству генерирующих объектов, функционирующих в режиме комбинированной выработки электрической и тепловой энергии, указанных в схеме теплоснабжения, для их учета при актуализации схемы и программы перспективного развития электроэнергетики субъекта Российской Федерации, схемы и программы развития Единой энергетической системы России, содержащие в том числе описание участия указанных объектов в перспективных балансах тепловой мощности и энергии	441
13.6	Описание решений (вырабатываемых с учетом положений утвержденной схемы водоснабжения поселения) о развитии соответствующей системы водоснабжения в части, относящейся к системам теплоснабжения	441
13.7	Предложения по корректировке утвержденной (актуализации) схемы водоснабжения поселения для обеспечения согласованности такой схемы и указанных в схеме теплоснабжения решений о развитии источников тепловой энергии и систем теплоснабжения	442
РАЗДЕЛ 14 Индикаторы развития систем теплоснабжения поселения		443
14.1	Существующие и перспективные значения индикаторов развития систем теплоснабжения, а в ценовых зонах теплоснабжения также должен содержать целевые значения ключевых показателей, отражающих результаты внедрения целевой модели рынка тепловой энергии и результаты их достижения, а также существующие и перспективные значения целевых показателей реализации схемы теплоснабжения поселения, подлежащие достижению каждой единой теплоснабжающей организацией, функционирующей на территории такого поселения. Указанные значения определены в главе 13 обосновывающих материалов к схемам теплоснабжения.....	443
РАЗДЕЛ 15 Ценовые (тарифные) последствия		446
15.1	Результаты расчетов и оценки ценовых (тарифных) последствий реализации предлагаемых проектов схемы теплоснабжения для потребителя, осуществленных в соответствии с главой 14 обосновывающих материалов к схеме теплоснабжения.....	446
ВЫВОДЫ И РЕКОМЕНДАЦИИ		448

ВВЕДЕНИЕ

Схема теплоснабжения — документ, содержащий материалы по обоснованию эффективного и безопасного функционирования системы теплоснабжения, ее развития с учетом правового регулирования в области энергосбережения и повышения энергетической эффективности.

Система централизованного теплоснабжения представляет собой сложный технологический объект с огромным количеством непростых задач, от правильного решения которых во многом зависят масштабы необходимых капитальных вложений в эти системы. Прогноз спроса на тепловую энергию основан на прогнозировании развития населенного пункта, в первую очередь его градостроительной деятельности, определённой генеральным планом.

Рассмотрение проблемы начинается на стадии разработки генеральных планов в самом общем виде совместно с другими вопросами сельской инфраструктуры, и такие решения носят предварительный характер.

Конечной целью грамотно организованной схемы теплоснабжения является:

- 1) определение направления развития системы теплоснабжения на расчетный период;
- 2) определение экономической целесообразности и экологической возможности строительства новых, расширения и реконструкции действующих теплоисточников;
- 3) снижение издержек производства, передачи и себестоимости любого вида энергии;
- 4) повышение качества предоставляемых энергоресурсов;
- 5) увеличение прибыли самого предприятия.

Значительный потенциал экономии и рост стоимости энергоресурсов делают проблему энергоресурсосбережения весьма актуальной.

Схемы разрабатываются на основе анализа фактических тепловых нагрузок потребителей с учётом перспективного развития, оценки состояния существующих источников тепла и тепловых сетей и возможности их дальнейшего использования, рассмотрения вопросов надёжности, экономичности.

Основные принципы разработки схемы теплоснабжения:

- 1) обеспечение безопасности и надежности теплоснабжения потребителей в соответствии с требованиями технических регламентов;
- 2) обеспечение энергетической эффективности теплоснабжения и потребления тепловой энергии с учетом требований, установленных федеральными законами;
- 3) соблюдение баланса экономических интересов теплоснабжающих организаций и интересов потребителей;
- 4) минимизация затрат на теплоснабжение в расчете на единицу потребляемой тепловой энергии для потребителя в долгосрочной перспективе;
- 5) согласование схем теплоснабжения с иными программами развития сетей инженерно-технического обеспечения.

При разработке схемы теплоснабжения использовались исходные данные предоставленные администрацией муниципального образования и теплоснабжающими организациями, в том числе следующие документы и источники:

- 1) Генеральный план развития муниципального образования;
- 2) материалы ранее утвержденной схемы теплоснабжения;
- 3) температурные графики, схемы сетей теплоснабжения, технологические схемы источников тепловой энергии, сведения по основному оборудованию, данные по присоединенной тепловой нагрузке и т.п.;
- 4) показатели хозяйственной и финансовой деятельности теплоснабжающей организации (данные с официального сайта Федеральной антимонопольной службы «раскрытие информации» - <http://ti.eias.ru>);
- 5) статистическая отчетность теплоснабжающих организаций о выработке и отпуске тепловой энергии и использовании ТЭР в натуральном выражении;
- 6) предложения теплоснабжающих организаций по внесению изменений в схему теплоснабжения.

Основанием для разработки схемы теплоснабжения является:

- 1) Федеральный закон от 27.07.2010 № 190-ФЗ «О теплоснабжении»;
- 2) Постановление Правительства РФ от 22.02.2012 № 154 «О требованиях к схемам теплоснабжения, порядку их разработки и утверждения»;
- 3) Федеральный закон от 06.10.2003 № 131-ФЗ «Об общих принципах организации местного самоуправления в Российской Федерации»;
- 4) Федеральный закон от 07.12.2011 № 417-ФЗ «О внесении изменений в отдельные законодательные акты Российской Федерации в связи с принятием Федерального закона «О водоснабжении и водоотведении»;
- 5) Федеральный закон от 23.11.2009 № 261-ФЗ «Об энергосбережении и о повышении энергетической эффективности и о внесении изменений в отдельные законодательные акты Российской Федерации»;
- 6) Постановление Правительства РФ от 16.05.2014 № 452 «Об утверждении Правил определения плановых и расчета фактических значений показателей надежности и энергетической эффективности объектов теплоснабжения, а также определения достижения организацией, осуществляющей регулируемые виды деятельности в сфере теплоснабжения, указанных плановых значений и о внесении изменения в постановление Правительства Российской Федерации от 15.05.2010 № 340»;
- 7) СП 124.13330.2012. «Свод правил. Тепловые сети. Актуализированная редакция СНиП 41-02-2003»;
- 8) СП 50.13330.2012. «Свод правил. Тепловая защита зданий. Актуализированная редакция СНиП 23-02-2003».

Основными нормативными документами при разработке схемы являются:

- 1) Постановление Правительства РФ от 22.02.2012 № 154 «О требованиях к схемам теплоснабжения, порядку их разработки и утверждения»;
- 2) Постановление Правительства РФ от 03.04.2018 № 405 «О внесении изменений в некоторые акты Правительства Российской Федерации»;
- 3) Постановление Правительства РФ от 16.03.2019 № 276 «О внесении изменений в некоторые акты Правительства Российской Федерации по вопросам разработки и утверждения схем теплоснабжения в ценовых зонах теплоснабжения»;
- 4) Приказ Минэнерго России от 05.03.2019 № 212 «Об утверждении Методических указаний по разработке схем теплоснабжения»;
- 6) Постановление Правительства РФ от 08.08.2012 № 808 «Об организации теплоснабжения в Российской Федерации и о внесении изменений в некоторые акты Правительства Российской Федерации».

ПЕРЕЧЕНЬ ИСПОЛЬЗУЕМЫХ ТЕРМИНОВ, ОПРЕДЕЛЕНИЙ И СОКРАЩЕНИЙ

В настоящем документе используются следующие термины и сокращения

Энергетический ресурс – носитель энергии, энергия которого используется или может быть использована при осуществлении хозяйственной и иной деятельности, а также вид энергии (атомная, тепловая, электрическая, электромагнитная энергия или другой вид энергии).

Энергосбережение – реализация организационных, правовых, технических, технологических, экономических и иных мер, направленных на уменьшение объема используемых энергетических ресурсов при сохранении соответствующего полезного эффекта от их использования (в том числе объема произведенной продукции, выполненных работ, оказанных услуг).

Энергетическая эффективность – характеристики, отражающие отношение полезного эффекта от использования энергетических ресурсов к затратам энергетических ресурсов, произведенным в целях получения такого эффекта, применительно к продукции, технологическому процессу, юридическому лицу, индивидуальному предпринимателю.

Техническое состояние – совокупность параметров, качественных признаков и пределов их допустимых значений, установленных технической, эксплуатационной и другой нормативной документацией.

Испытания – экспериментальное определение качественных и/или количественных характеристик параметров энергооборудования при влиянии на него факторов, регламентированных действующими нормативными документами.

Зона действия системы теплоснабжения - территория поселения, сельского округа, города федерального значения или ее часть, границы которой устанавливаются по наиболее удаленным точкам подключения потребителей к тепловым сетям, входящим в систему теплоснабжения.

Зона действия источника тепловой энергии - территория поселения, сельского округа, города федерального значения или ее часть, границы которой устанавливаются закрытыми секционирующими задвижками тепловой сети системы теплоснабжения.

Установленная мощность источника тепловой энергии - сумма номинальных тепловых мощностей всего принятого по актам ввода в эксплуатацию оборудования, предназначенного для отпуска тепловой энергии потребителям и для обеспечения собственных и хозяйственных нужд теплоснабжающей организации в отношении данного источника тепловой энергии.

Располагаемая мощность источника тепловой энергии - величина, равная установленной мощности источника тепловой энергии за вычетом объемов мощности, не реализуемых по техническим причинам, в том числе по причине снижения тепловой мощности оборудования в результате эксплуатации на продленном техническом ресурсе (снижение параметров пара перед турбиной, отсутствие рециркуляции в пиковых водогрейных котлоагрегатах и др.);

Реконструкция — процесс изменения устаревших объектов, с целью придания свойств новых в будущем. Реконструкция объектов капитального строительства (за исключением линейных объектов) — изменение параметров объекта капитального строительства, его частей. Реконструкция линейных объектов (водопроводов, канализации) — изменение параметров линейных объектов или их участков (частей), которое влечет за собой изменение класса, категории и (или) первоначально установленных показателей функционирования таких объектов (пропускной способности и других) или при котором требуется изменение границ полос отвода и (или) охранных зон таких объектов.

Мощность источника тепловой энергии нетто - величина, равная располагаемой мощности источника тепловой энергии за вычетом тепловой нагрузки на собственные и хозяйственные нужды теплоснабжающей организации в отношении источника тепловой энергии.

Модернизация (техническое перевооружение) - обновление объекта, приведение его в соответствие с новыми требованиями и нормами, техническими условиями, показателями качества.

Теплосетевые объекты - объекты, входящие в состав тепловой сети и обеспечивающие передачу тепловой энергии от источника тепловой энергии до теплопотребляющих установок по-

требителей тепловой энергии.

Элемент территориального деления - территория поселения, сельского округа, города федерального значения или ее часть, установленная по границам административно-территориальных единиц.

Расчетный элемент территориального деления - территория поселения, сельского округа, города федерального значения или ее часть, принятая для целей разработки схемы теплоснабжения в неизменяемых границах на весь срок действия схемы теплоснабжения.

Радиус эффективного теплоснабжения - максимальное расстояние от теплопотребляющей установки до ближайшего источника тепловой энергии в системе теплоснабжения, при превышении которого подключение теплопотребляющей установки к данной системе теплоснабжения нецелесообразно по причине увеличения совокупных расходов в системе теплоснабжения (источник: Федеральный закон от 27.07.2010 № 190-ФЗ «О теплоснабжении»).

Коэффициент использования теплоты топлива – показатель энергетической эффективности каждой зоны действия источника тепловой энергии, доля теплоты, содержащейся в топливе, полезно используемой на выработку тепловой энергии (электроэнергии) в котельной (на электростанции).

Материальная характеристика тепловой сети - сумма произведений наружных диаметров трубопроводов участков тепловой сети на их длину.

Удельная материальная характеристика тепловой сети - отношение материальной характеристики тепловой сети к тепловой нагрузке потребителей, присоединенных к этой тепловой сети.

Расчетная тепловая нагрузка - тепловая нагрузка, определяемая на основе данных о фактическом отпуске тепловой энергии за полный отопительный период, предшествующий началу разработки схемы теплоснабжения, приведенная в соответствии с методическими указаниями по разработке схем теплоснабжения к расчетной температуре наружного воздуха.

Базовый период - год, предшествующий году разработки и утверждения первичной схемы теплоснабжения поселения, сельского округа, города федерального значения.

Базовый период актуализации - год, предшествующий году, в котором подлежит утверждению актуализированная схема теплоснабжения поселения, сельского округа, города федерального значения.

Мастер-план развития систем теплоснабжения поселения, сельского округа, города федерального значения - раздел схемы теплоснабжения (актуализированной схемы теплоснабжения), содержащий описание сценариев развития теплоснабжения поселения, сельского округа, города федерального значения и обоснование выбора приоритетного сценария развития теплоснабжения поселения, сельского округа, города федерального значения.

Энергетические характеристики тепловых сетей - показатели, характеризующие энергетическую эффективность передачи тепловой энергии по тепловым сетям, включая потери тепловой энергии, расход электроэнергии на передачу тепловой энергии, расход теплоносителя на передачу тепловой энергии, потери теплоносителя, температуру теплоносителя.

Топливный баланс - документ, содержащий взаимосвязанные показатели количественного соответствия необходимых для функционирования системы теплоснабжения поставок топлива различных видов и их потребления источниками тепловой энергии в системе теплоснабжения, устанавливающий распределение топлива различных видов между источниками тепловой энергии в системе теплоснабжения и позволяющий определить эффективность использования топлива при комбинированной выработке электрической и тепловой энергии.

Электронная модель системы теплоснабжения поселения, сельского округа, города федерального значения - документ в электронной форме, в котором представлена информация о характеристиках систем теплоснабжения поселения, сельского округа, города федерального значения.

Коэффициент использования установленной тепловой мощности - равен отношению среднеарифметической тепловой мощности к установленной тепловой мощности котельной за определенный интервал времен.

СОКРАЩЕНИЯ

- АСКУЭ** – автоматизированная система контроля и учета энергоресурсов.
АГБМК – автоматическая газовая блочно-модульная котельная.
БМК – блочно-модульная котельная.
ВПУ – водоподготовительные установки.
ГП – городское поселение.
ГВС – система горячего водоснабжения.
ГИС – геоинформационная система.
ЕТО – единая теплоснабжающая организация.
ИТП – индивидуальный тепловой пункт.
ИЖФ – индивидуальный жилой фонд.
КИП – контрольно-измерительные приборы.
КИТТ – коэффициент использования теплоты топлива.
кг.у.т. – килограмм условного топлива.
МКД – многоквартирный жилой дом.
МО – муниципальное образование.
НДТ – наилучшие доступные технологии.
НТД – нормативно-техническая документация.
НС – насосная станция.
ОМ – обосновывающие материалы к схеме теплоснабжения.
ПВ – приточная вентиляция.
ПИР – проектно-изыскательские работы.
ПНР – пуско-наладочные работы.
ПНС – повышающая насосная станция.
ПК – поселковая котельная.
ПРК – программно – расчетный комплекс.
РТМ – располагаемая тепловая мощность.
РНИ – режимно-наладочные испытания.
РК – районная котельная.
РЧВ – резервуары чистой воды.
РЭТД – расчетный элемент территориального деления.
ТЭР – топливно-энергетические ресурсы.
ТСО – теплоснабжающая организация.
ТС – тепловые сети.
ТК – тепловая камера.
т.у.т. – тонна условного топлива.
УРУТ – удельный расход условного топлива на 1 Гкал выработанного тепла.
УТМ – установленная тепловая мощность.
УРЭ – удельный расход электроэнергии.
ХВС – система холодного водоснабжения.
ХВПО – химводоподготовка.
ЦТ – централизованная система теплоснабжения.
ЦТП – центральный тепловой пункт.
SCADA – система визуализации и оперативно-диспетчерского управления.

**СХЕМА ТЕПЛОСНАБЖЕНИЯ ПОСЕЛКА БОР
ТУРУХАНСКОГО МУНИЦИПАЛЬНОГО ОКРУГА
КРАСНОЯРСКОГО КРАЯ ДО 2039 ГОДА**

(на 2026 год)

Утверждаемая часть

РАЗДЕЛ 1 ПОКАЗАТЕЛИ СУЩЕСТВУЮЩЕГО И ПЕРСПЕКТИВНОГО СПРОСА НА ТЕПЛОВУЮ ЭНЕРГИЮ (МОЩНОСТЬ) И ТЕПЛОНОСИТЕЛЬ В УСТАНОВЛЕННЫХ ГРАНИЦАХ ПОСЕЛЕНИЯ

Источниками централизованного теплоснабжения и горячего водоснабжения жилых, административных, социально-значимых объектов и объектов производственной зоны поселка Бор являются четыре котельные.

Краткая характеристика источника теплоснабжения приведена в таблице 1.

Таблица 1 – Перечень источников централизованного теплоснабжения

№ пп	Наименование объекта	Адрес	Установленная мощность, Гкал/ч	Вид топлива	Обслуживающая организация
1	Котельная №1	п.Бор, ул.Лесная, 58	13,5	уголь	ООО «ТуруханскЭнергоком»
2	Котельная №2	п.Бор, ул.Зеленая, 1а	4	уголь	ООО «ТуруханскЭнергоком»
3	Котельная №3	п.Бор, ул.Советская, 2а	4,56	уголь	ООО «ТуруханскЭнергоком»
4	Котельная №4	п. Бор	2,4	уголь	ООО «ТуруханскЭнергоком»

Отношения между снабжающими и потребляющими организациями – договорные. На территории сельского поселения также действуют локальные (автономные) источники теплоснабжения, отапливающие административные здания и объекты бюджетной сферы, удаленные от источника централизованного теплоснабжения.

1.1 Величины существующей отапливаемой площади строительных фондов и прироста отапливаемой площади строительных фондов по расчетным элементам территориального деления с разделением объектов строительства на многоквартирные дома, индивидуальные жилые дома, общественные здания и производственные здания промышленных предприятий по этапам - на каждый год первого 5-летнего периода и на последующие 5-летние периоды (далее - этапы)

Генеральным планом развития поселка Бор предусматривается новое жилищное строительство, размещаемое на территориях существующей застройки путем реконструкции и создания новой современной застройки, обеспечивающей комфортные условия проживания. Значительное увеличение селитебной территории за счет освоения новых земель не предлагается. Размещение объектов нового жилищного строительства в поселке возможно на имеющихся в небольшом количестве свободных территориях и на месте сноса ветхой и малоценной застройки.

Информация о строительных площадях строений в зоне действия источника тепловой энергии в сельском поселении не представлена.

Планами развития территории предусматривается компактное развитие селитебной территории в населенных пунктах. Развитие застроенных территорий и освоение резервных территорий под многоэтажное и малоэтажное строительство (в т.ч. ИЖС) предполагает:

- 1) создание комфортных условий для проживания на территории сельского поселения;
- 2) организацию комплексного освоения резервных территорий под жилищное строительство;
- 3) строительство качественного жилья с комплексом инфраструктуры (социальной, транспортной, инженерной);
- 4) образование новых земельных участков для их предоставления в целях индивидуального, блокированного, малоэтажного многоквартирного жилищного строительства, ведения личного подсобного хозяйства;

5) строительство/реконструкцию достаточного количества современных социальных объектов.

В настоящее время строительство жилья на территории сельского поселения представлено преимущественно индивидуальной жилой застройкой.

Для отопления и горячего водоснабжения индивидуальных домов рекомендуется применение индивидуальных двухконтурных котлов, работающих на газовом и твердом топливе. Выбор индивидуальных источников тепла объясняется тем, что объекты имеют незначительную тепловую нагрузку и находятся на значительном расстоянии друг от друга, что влечет за собой большие потери в тепловых сетях и значительные капвложения по их прокладке.

Отопление вновь строящихся многоквартирных жилых домов, а также социально-значимых объектов планируется осуществлять от существующих источников теплоснабжения. Для теплоснабжения вновь строящихся зданий (группы зданий) с небольшим теплоснабжением и промышленных объектов рекомендуется использовать автономные источники тепла: отдельностоящие и пристроенные блочно-модульные котельные малой мощности.

На основании вышесказанного, можно сделать вывод, что увеличение отапливаемой площади в зонах действия источников централизованного теплоснабжения, не планируется.

1.2 Существующие и перспективные объемы потребления тепловой энергии (мощности) и теплоносителя с разделением по видам теплоснабжения в каждом расчетном элементе территориального деления на каждом этапе

За базовый уровень потребления тепла принят уровень потребления тепловой энергии в 2024 году. Базовый уровень потребления тепловой энергии с разделением по источникам теплоснабжения представлен в таблице 2.

Таблица 2 – Базовый уровень потребления тепла на цели теплоснабжения

№ п/п	Наименование источника теплоснабжения	Нагрузка, Гкал/ч	Полезный отпуск тепла, Гкал
1	Котельная №1	6,02	15 997,021
2	Котельная №2	1,831	4 983,802
3	Котельная №3	2,024	4 411,753
4	Котельная №4	1,088	1 033,467

Существующая и перспективная тепловая нагрузка источников централизованного теплоснабжения приведена в таблице 3. Перспективная тепловая нагрузка источников теплоснабжения была рассчитана с учетом планов по реконструкции системы теплоснабжения, рассмотренных в Разделах 5, 6 и 7 настоящей Схемы.

Таблица 3 – Существующая и перспективная нагрузка системы теплоснабжения, Гкал/час

№ п/п	Котельная	2024 год	2025 год	2026 год	2027 год	2028 год	2029 год	2030 год	2031-2039 годы
1	Котельная №1	6,02	6,02	6,02	6,02	6,02	6,02	6,02	6,02
2	Котельная №2	1,831	1,831	1,831	1,831	1,831	1,831	1,831	1,831
3	Котельная №3	2,024	2,024	2,024	2,024	2,024	2,024	2,024	2,024
4	Котельная №4	1,088	1,088	1,088	1,088	1,088	1,088	1,088	1,088

Существующие и перспективные объемы потребления теплоносителя в зонах действия источников централизованного теплоснабжения приведены в Разделе 3.

1.3 Существующие и перспективные объемы потребления тепловой энергии (мощности) и теплоносителя объектами, расположенными в производственных зонах, на каждом этапе

Промышленные объекты расположены в промышленной зоне. Теплоснабжение промышленных предприятий осуществляется от существующих котельных и от автономных встроенных или пристроенных источников, входящих в комплекс конкретного объекта. Горячее водоснабжение - от индивидуальных водонагревателей при наличии централизованного холодного водоснабжения. Увеличение расхода тепла на технологические нужды в перспективе не прогнозируется.

1.4 Существующие и перспективные величины средневзвешенной плотности тепловой нагрузки в каждом расчетном элементе территориального деления, зоне действия каждого источника тепловой энергии, каждой системе теплоснабжения

Расчет средневзвешенной плотности тепловой нагрузки в зонах действия источников теплоснабжения приведено в таблице 4.

Таблица 4 – Средневзвешенная плотность тепловой нагрузки в зонах действия источников теплоснабжения

№ п/п	Наименование	2024 год	2025 год	2026 год	2027 год	2028 год	2029 год	2030 год	2031-2039 годы
1	Котельная №1								
1.1	Присоединенная тепловая нагрузка, Гкал/час	6,02	6,02	6,02	6,02	6,02	6,02	6,02	6,02
1.2	Площадь зоны действия источника теплоснабжения, кв. км.	-	-	-	-	-	-	-	-
1.3	Плотность тепловой нагрузки, Гкал/час на 1 кв. км.	-	-	-	-	-	-	-	-
2	Котельная №2								
2.1	Присоединенная тепловая нагрузка, Гкал/час	1,831	1,831	1,831	1,831	1,831	1,831	1,831	1,831
2.2	Площадь зоны действия источника теплоснабжения, кв. км.	-	-	-	-	-	-	-	-
2.3	Плотность тепловой нагрузки, Гкал/час на 1 кв. км.	-	-	-	-	-	-	-	-
3	Котельная №3								
3.1	Присоединенная тепловая нагрузка, Гкал/час	2,024	2,024	2,024	2,024	2,024	2,024	2,024	2,024
3.2	Площадь зоны действия источника теплоснабжения, кв. км.	-	-	-	-	-	-	-	-
3.3	Плотность тепловой нагрузки, Гкал/час на 1 кв. км.	-	-	-	-	-	-	-	-
4	Котельная №4								
4.1	Присоединенная тепловая нагрузка, Гкал/час	1,088	1,088	1,088	1,088	1,088	1,088	1,088	1,088
4.2	Площадь зоны действия источника теплоснабжения, кв. км.	-	-	-	-	-	-	-	-
4.3	Плотность тепловой нагрузки, Гкал/час на 1 кв. км.	-	-	-	-	-	-	-	-

РАЗДЕЛ 2 СУЩЕСТВУЮЩИЕ И ПЕРСПЕКТИВНЫЕ БАЛАНСЫ ТЕПЛОЙ МОЩНОСТИ ИСТОЧНИКОВ ТЕПЛОЙ ЭНЕРГИИ И ТЕПЛОЙ НАГРУЗКИ ПОТРЕБИТЕЛЕЙ

2.1 Описание существующих и перспективных зон действия систем теплоснабжения и источников тепловой энергии

Основным направлением развития системы теплоснабжения выбрано сохранение существующей системы с проведением работ по модернизации оборудования источников централизованного теплоснабжения (замена изношенного оборудования, проведение текущих и плановых ремонтов и т.д.). Для обеспечения качественного и надежного теплоснабжения потребителей, данный вариант развития предусматривает также поэтапную замену изношенных сетей теплоснабжения.

Изменение зон действия систем теплоснабжения источников тепловой энергии не планируется.

Для отопления и горячего водоснабжения вновь строящихся индивидуальных домов рекомендуется использовать индивидуальные двухконтурные котлы. Для теплоснабжения строящихся зданий (группы зданий) с небольшим теплоснабжением - автономные источники тепла: отдельностоящие и пристроенные блочно-модульные котельные малой мощности. Выбор индивидуальных источников тепла объясняется тем, что объекты имеют незначительную тепловую нагрузку и находятся на значительном расстоянии друг от друга, что влечет за собой большие потери в тепловых сетях и значительные капвложения по их прокладке.

Промышленные объекты расположены в промышленной зоне. Теплоснабжение промышленных предприятий осуществляется от существующих котельных и от автономных встроенных или пристроенных источников, входящих в комплекс конкретного объекта. Горячее водоснабжение - от индивидуальных водонагревателей при наличии централизованного холодного водоснабжения. Увеличение расхода тепла на технологические нужды в перспективе не прогнозируется.

2.2 Описание существующих и перспективных зон действия индивидуальных источников тепловой энергии

На расчетный срок теплоснабжение индивидуальной жилой застройки предусматривается обеспечить от индивидуальных источников тепла на твердом топливе. Подключение объектов индивидуальной жилой застройки к централизованным системам теплоснабжения не планируется.

2.3 Существующие и перспективные балансы тепловой мощности и тепловой нагрузки потребителей в зонах действия источников тепловой энергии, в том числе работающих на единую тепловую сеть, на каждом этапе

Существующие и перспективные балансы тепловой мощности источников тепловой энергии и тепловой нагрузки потребителей приведены в таблице 5. Перспективные балансы тепловой мощности и тепловой нагрузки составлены с учетом положений Раздела 4, с учетом предложений, проектов (мероприятий) по развитию системы теплоснабжения предусмотренных Разделами 5 и 6.

Таблица 5 - Существующие и перспективные балансы тепловой мощности источников тепловой энергии и тепловой нагрузки потребителей.

№ п/п	Зона действия источника тепловой энергии	Ед. изм.	2024 год	2025 год	2026 год	2027 год	2028 год	2029 год	2030 год	2031-2039 годы
1	Котельная №1									
1.1	Установленная мощность основного оборудования	Гкал/ч	13,5	13,5	13,5	13,5	13,5	13,5	13,5	13,5
1.2	Располагаемая мощность основного оборудования	Гкал/ч	10,5	10,5	10,5	10,5	10,5	10,5	10,5	10,5
1.3	Ограничения тепловой мощности	Гкал/ч	0	0	0	0	0	0	0	0
1.4	Собственные и хозяйственные нужды	Гкал/ч	0,013	0,013	0,013	0,013	0,013	0,013	0,013	0,013
1.5	Потери в тепловых сетях от отпущенной тепловой энергии	Гкал/ч	0,77	0,77	0,77	0,77	0,77	0,77	0,77	0,77
1.6	Присоединенная тепловая нагрузка	Гкал/ч	6,02	6,02	6,02	6,02	6,02	6,02	6,02	6,02
1.7	Резерв (+)/дефицит (-) тепловой мощности	Гкал/ч	+3,58	+3,58	+3,58	+3,58	+3,58	+3,58	+3,58	+3,58
2	Котельная №2									
2.1	Установленная мощность основного оборудования	Гкал/ч	4	4	4	4	4	4	4	4
2.2	Располагаемая мощность основного оборудования	Гкал/ч	3,12	3,12	3,12	3,12	3,12	3,12	3,12	3,12
2.3	Ограничения тепловой мощности	Гкал/ч	0	0	0	0	0	0	0	0
2.4	Собственные и хозяйственные нужды	Гкал/ч	0,039	0,039	0,039	0,039	0,039	0,039	0,039	0,039
2.5	Потери в тепловых сетях от отпущенной тепловой энергии	Гкал/ч	0,256	0,256	0,256	0,256	0,256	0,256	0,256	0,256
2.6	Присоединенная тепловая нагрузка	Гкал/ч	1,831	1,831	1,831	1,831	1,831	1,831	1,831	1,831
2.7	Резерв (+)/дефицит (-) тепловой мощности	Гкал/ч	+0,994	+0,994	+0,994	+0,994	+0,994	+0,994	+0,994	+0,994
3	Котельная №3									
3.1	Установленная мощность основного оборудования	Гкал/ч	4,56	4,56	4,56	4,56	4,56	4,56	4,56	4,56
3.2	Располагаемая мощность основного оборудования	Гкал/ч	3,48	3,48	3,48	3,48	3,48	3,48	3,48	3,48
3.3	Ограничения тепловой мощности	Гкал/ч	0	0	0	0	0	0	0	0
3.4	Собственные и хозяйственные нужды	Гкал/ч	0,13	0,13	0,13	0,13	0,13	0,13	0,13	0,13
3.5	Потери в тепловых сетях от отпущенной тепловой энергии	Гкал/ч	0,288	0,288	0,288	0,288	0,288	0,288	0,288	0,288
3.6	Присоединенная тепловая нагрузка	Гкал/ч	2,024	2,024	2,024	2,024	2,024	2,024	2,024	2,024
3.7	Резерв (+)/дефицит (-) тепловой мощности	Гкал/ч	+1,038	+1,038	+1,038	+1,038	+1,038	+1,038	+1,038	+1,038
4	Котельная №4									
4.1	Установленная мощность основного оборудования	Гкал/ч	2,4	2,4	2,4	2,4	2,4	2,4	2,4	2,4
4.2	Располагаемая мощность основного оборудования	Гкал/ч	1,9	1,9	1,9	1,9	1,9	1,9	1,9	1,9
4.3	Ограничения тепловой мощности	Гкал/ч	0	0	0	0	0	0	0	0
4.4	Собственные и хозяйственные нужды	Гкал/ч	0,01	0,01	0,01	0,01	0,01	0,01	0,01	0,01

№ п/п	Зона действия источника тепловой энергии	Ед. изм.	2024 год	2025 год	2026 год	2027 год	2028 год	2029 год	2030 год	2031-2039 годы
4.5	Потери в тепловых сетях от отпущенной тепловой энергии	Гкал/ч	0,13	0,13	0,13	0,13	0,13	0,13	0,13	0,13
4.6	Присоединенная тепловая нагрузка	Гкал/ч	1,088	1,088	1,088	1,088	1,088	1,088	1,088	1,088
4.7	Резерв (+)/дефицит (-) тепловой мощности	Гкал/ч	+0,672	+0,672	+0,672	+0,672	+0,672	+0,672	+0,672	+0,672

2.4 Перспективные балансы тепловой мощности источников тепловой энергии и тепловой нагрузки потребителей в случае, если зона действия источника тепловой энергии расположена в границах двух или более поселений, либо в границах поселения, с указанием величины тепловой нагрузки для потребителей каждого поселения

Источники теплоснабжения, в зону деятельности которых входит территория нескольких населенных пунктов, отсутствуют.

2.5 Радиус эффективного теплоснабжения, позволяющий определить условия, при которых подключение (технологическое присоединение) теплопотребляющих установок к системе теплоснабжения нецелесообразно, и определяемый в соответствии с методическими указаниями по разработке схем теплоснабжения. (утв. Приказом Минэнерго России от 05.03.2019 № 212 «Об утверждении Методических указаний по разработке схем теплоснабжения»)

Расчет оптимального радиуса теплоснабжения, применяемого в качестве характерного параметра, позволит определить границы действия централизованного теплоснабжения по целевой функции минимума себестоимости полезно отпущенного тепла.

Расчет радиуса эффективного теплоснабжения проводился в соответствии с методикой расчета, приведённой в приложении 40 Методических указаний по разработке схем теплоснабжения, утвержденных Приказом Минэнерго России от 05.03.2019 № 212 «Об утверждении Методических указаний по разработке схем теплоснабжения». В соответствии с данной методикой радиус эффективного теплоснабжения определяется как максимальное расстояние от теплопотребляющей установки до ближайшего источника тепловой энергии в системе теплоснабжения, при превышении которого подключение (технологическое присоединение) теплопотребляющей установки к данной системе теплоснабжения нецелесообразно по причине увеличения совокупных расходов в системе теплоснабжения. Другими словами, радиус эффективного теплоснабжения рассчитывается как максимальное расстояние от нового объекта теплопотребления с заданной тепловой нагрузкой до точки возможного подключения к существующим тепловым сетям.

Методика расчета:

1. В системе теплоснабжения расчет стоимости тепловой энергии в виде горячей воды, поставляемой потребителям рассчитывается как сумма следующих составляющих:

а) стоимости единицы тепловой энергии (мощности) в горячей воде;

б) удельной стоимости оказываемых услуг по передаче единицы тепловой энергии в горячей воде.

2. Стоимость единицы тепловой энергии (мощности) в горячей воде, отпущенной от единственного источника в системе теплоснабжения требуется вычислять как

$$T_i^{омэ} = \frac{HBB_i^{омэ}}{Q_i}, \text{ руб./Гкал}, \quad (1)$$

где:

$HBB_i^{омэ}$ - необходимая валовая выручка источника тепловой энергии на отпуск тепловой энергии в виде горячей воды с коллекторов источника тепловой энергии (мощности) на i -й расчетный период регулирования, тыс. руб.;

Q_i - объем отпуска тепловой энергии в виде горячей воды с коллекторов источника тепловой энергии (мощности) в i -м расчетном периоде регулирования, тыс. Гкал;

3. Удельная стоимость оказываемых услуг по передаче единицы тепловой энергии в горячей воде в системе теплоснабжения требуется вычислять как

$$T_i^{nep} = \frac{HBB_i^{nep}}{Q_i^c}, \text{ руб./Гкал}, \quad (2)$$

где:

HBB_i^{nep} - необходимая валовая выручка по передаче тепловой энергии в виде горячей воды на i -й расчетный период регулирования, тыс. руб.;

Q_i^c - объем отпуска тепловой энергии в виде горячей воды из тепловых сетей системы теплоснабжения на i -й расчетный период регулирования, тыс. Гкал.

4. Расчет стоимости тепловой энергии в виде горячей воды, поставляемой потребителям в системе теплоснабжения, следует рассчитывать, как

$$T_i^{kn} = T_i^{omz} + T_i^{nep} = \frac{HBB_i^{omz}}{Q_i} + \frac{HBB_i^{nep}}{Q_i^c}, \text{ руб./Гкал}; \quad (3)$$

5. При подключении нового объекта заявителя в тепловой сети системы теплоснабжения исполнителя расчет стоимости тепловой энергии в виде горячей воды, поставляемой потребителям в системе теплоснабжения, следует рассчитывать, как

$$T_i^{kn,nn} = \frac{HBB_i^{omz} + \Delta HBB_i^{omz}}{Q_i + \Delta Q_i^{nn}} + \frac{HBB_i^{nep} + \Delta HBB_i^{nep}}{Q_i^c + \Delta Q_i^{chn}}, \text{ руб./Гкал}; \quad (4)$$

ΔHBB_i^{omz} - дополнительная необходимая валовая выручка источника тепловой энергии на отпуск тепловой энергии в виде горячей воды с коллекторов источника тепловой энергии (мощности) на i -й расчетный период регулирования, определяемая дополнительными расходами на отпуск тепловой энергии с коллекторов источника тепловой энергии (мощности) для обеспечения теплоснабжения нового объекта заявителя, присоединяемого к тепловой сети системы теплоснабжения исполнителя, тыс. руб.;

ΔQ_i^{nn} - объем отпуска тепловой энергии в виде горячей воды с коллекторов источника тепловой энергии (мощности) для теплоснабжения нового объекта заявителя, присоединяемого к тепловой сети системы теплоснабжения исполнителя на i -й расчетный период регулирования, тыс. Гкал.

ΔHBB_i^{nep} - дополнительная необходимая валовая выручка по передаче тепловой энергии в виде горячей воды в системе теплоснабжения определяемая дополнительными расходами на передачу тепловой энергии по тепловым сетям исполнителя для обеспечения теплоснабжения нового объекта заявителя, присоединяемого к тепловой сети системы теплоснабжения исполнителя на i -й расчетный период регулирования, тыс. руб.;

ΔQ_i^{chn} - объем отпуска тепловой энергии в виде горячей воды из тепловых сетей системы теплоснабжения исполнителя для теплоснабжения нового объекта заявителя, присоединяемого к тепловой сети системы теплоснабжения исполнителя на i -й расчетный период регулирования, тыс. Гкал.

6. Если по результатам расчетов получено, что стоимость тепловой энергии в виде горячей воды, поставляемой потребителям в системе теплоснабжения исполнителя с учетом присоединения тепловой мощности заявителя к тепловым сетям системы теплоснабжения $T_i^{kn,nn}$ больше чем стоимость тепловой энергии в виде горячей воды, поставляемой потребителям в системе теплоснабжения до присоединения потребителя к тепловым сетям системы теплоснабжения исполнителя T_i^{kn} , то присоединение объекта заявителя к тепловым сетям системы теплоснабжения исполнителя – нецелесообразно. Если по результатам расчетов получено, что стоимость тепловой энергии в виде горячей воды, поставляемой потребителям в системе теплоснабжения исполнителя с учетом присоединения тепловой мощности заявителя к тепловым сетям системы теплоснабжения $T_i^{kn,nn}$

меньше или равна стоимости тепловой энергии в виде горячей воды, поставляемой потребителям в системе теплоснабжения до присоединения потребителя к тепловым сетям системы теплоснабжения исполнителя T_i^{kn} , то присоединение объекта заявителя к тепловым сетям системы теплоснабжения исполнителя – целесообразно.

Для тепловой нагрузки заявителя $Q_{сумм}^{м.ч} < 0,1$ Гкал/ч, предельный радиус эффективного теплоснабжения определяется из следующего условия: если дисконтированный срок окупаемости капитальных затрат в строительство тепловой сети, необходимой для подключения объекта капитального строительства заявителя к существующим тепловым сетям системы теплоснабжения исполнителя превышает полезный срок службы тепловой сети, определенный в соответствии с Общероссийским классификатором основных фондов (ОК 013-94), то подключение объекта является нецелесообразным и объект заявителя находится за пределами радиуса эффективного теплоснабжения.

Модель определения зон эффективного теплоснабжения представлена на рисунке 1.

В зависимости от конфигурации и сложности рассматриваемых систем теплоснабжения, точками подключения перспективной тепловой нагрузки могут являться следующие элементы тепловой сети:

- Тепловая камера или узел («глухая» врезка);
- Котельная, центральный тепловой пункт или насосная станция (в случае простой схемы).

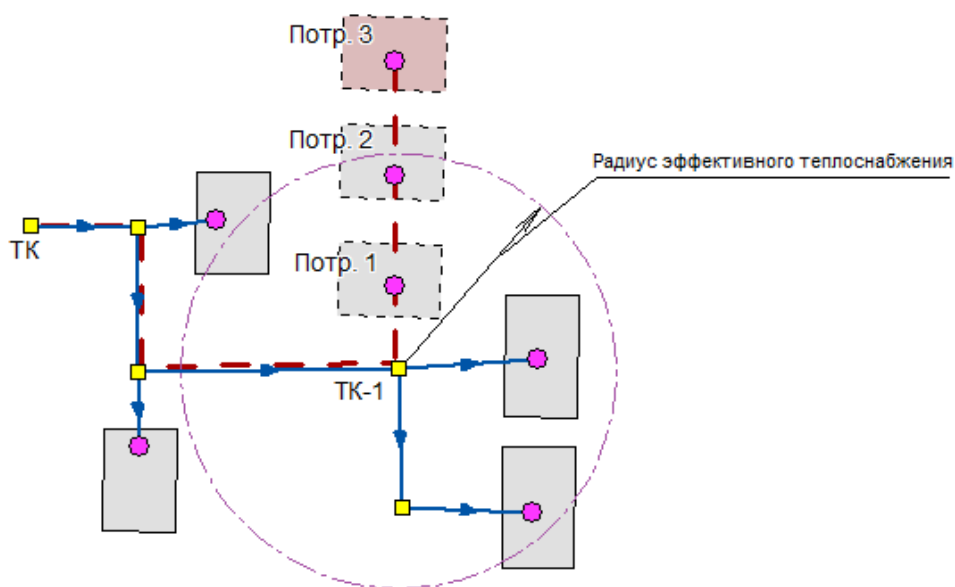


Рисунок 1 - Расчетная модель системы теплоснабжения
(Потребители 1 и 2 находятся в зоне эффективного теплоснабжения)

Искомое расстояние от теплоснабжающей установки до ближайшего источника тепловой энергии будет определяться, как сумма следующих составляющих:

- протяженность магистральной тепловой сети - путь теплоносителя, пройденный от источника тепловой энергии до точки сброса тепловой нагрузки (L_m);
- эффективный радиус теплоснабжения (R) – искомое значение.

Расчетная величина радиуса эффективного теплоснабжения зависит не только от расстояния между перспективной застройкой и теплоисточником, но и от величины присоединяемой тепловой нагрузки.

При расположении перспективного потребителя на расстоянии большем, чем расчетный радиус эффективного теплоснабжения (Потребитель 3 на рисунке 1), производство и транспортировка тепловой энергии, необходимой для теплоснабжения перспективного потребителя, становится неэффективной, в связи с увеличением совокупных затрат.

Расчет радиуса эффективного теплоснабжения проводился в соответствии с методикой расчета, приведённой в приложении 40 Методических указаний по разработке схем теплоснабжения, утвержденных Приказом Минэнерго России от 05.03.2019 № 212 «Об утверждении Методических указаний по разработке схем теплоснабжения». В соответствии с основными положениями указанной методики вывод о попадании объекта возможного перспективного присоединения в радиус эффективного теплоснабжения принимается исходя из следующего условия: отношение совокупных затрат на строительство и эксплуатацию тепломагистрали к выручке от реализации тепловой энергии должно быть менее или равно 100 %. В противном случае рассматриваемый объект не попадает в границы радиуса эффективного теплоснабжения, и присоединение объекта к системе централизованного теплоснабжения является нецелесообразным.

Результаты расчетов представлены в таблице 6.

Таблица 6 – Расчет радиуса эффективного теплоснабжения, м

Показатель	Котельная №1	Котельная №2	Котельная №3	Котельная №4
Радиус эффективного теплоснабжения	1,091	1,045	1,119	0,968

Для тепловой нагрузки заявителя $Q_{сумм}^{м.ч} < 0,1$ Гкал/ч, предельный радиус эффективного теплоснабжения определяется из следующего условия: если дисконтированный срок окупаемости капитальных затрат в строительство тепловой сети, необходимой для подключения объекта капитального строительства заявителя к существующим тепловым сетям системы теплоснабжения исполнителя превышает полезный срок службы тепловой сети, определенный в соответствии с Общероссийским классификатором основных фондов (ОК 013-94), то подключение объекта является нецелесообразным и объект заявителя находится за пределами радиуса эффективного теплоснабжения.

Радиус эффективного теплоснабжения позволяет оценивать возможность подключения объекта к тепловым сетям по сравнению с переходом на автономное теплоснабжение. При принятии решения о подключении новых потребителей необходимо помнить, что оптимальный радиус теплоснабжения определяется из расчета минимума затрат, включающих в себя стоимость тепловых сетей и источника тепла, а также минимума эксплуатационных затрат. Следует помнить, что расчет радиуса эффективного теплоснабжения носит информативный характер!

Подключение новой нагрузки к централизованным системам теплоснабжения требует постоянной проработки вариантов их развития. Оптимальный вариант должен характеризоваться экономически целесообразной зоной действия источника зоны теплоснабжения при соблюдении требований качества и надежности теплоснабжения, а также экологии. Если срок окупаемости капитальных затрат в строительство тепловой сети, необходимой для подключения нового объекта капитального строительства к существующим тепловым сетям системы теплоснабжения исполнителя превышает срок службы тепловой сети, то подключение объекта является нецелесообразным.

Границы действия централизованного теплоснабжения должны определяться по целевой функции минимума себестоимости полезно отпущенного тепла. При этом возможен также вариант убыточности дальнего транспорта тепла, принимая во внимание важность и сложность проблемы.

РАЗДЕЛ 3 СУЩЕСТВУЮЩИЕ И ПЕРСПЕКТИВНЫЕ БАЛАНСЫ ТЕПЛОНОСИТЕЛЯ

3.1 Существующие и перспективные балансы производительности водоподготовительных установок и максимального потребления теплоносителя теплопотребляющими установками потребителей

Балансы производительности водоподготовительных установок теплоносителя формируются по данным о балансах тепловой мощности источника тепловой энергии и присоединенной тепловой нагрузки в каждой зоне действия источника тепловой энергии по каждому из магистральных выводов (если таких выводов несколько) тепловой мощности источника тепловой энергии. Расходы сетевой воды, объем сетей и теплопроводов и потери в сетях определяются по

Расчет производительности ВПУ котельной для подпитки тепловых сетей с учетом перспективных планов развития выполнен согласно СП 124.13330.2012. «Свод правил. Тепловые сети. Актуализированная редакция СНиП 41-02-2003». Среднегодовая утечка теплоносителя из водяных тепловых сетей должна быть не более 0,25% среднегодового объема воды в тепловой сети и присоединенных системах теплоснабжения независимо от схемы присоединения.

Существующий и перспективный баланс производительности водоподготовительных установок и потерь теплоносителя с учетом развития системы теплоснабжения приведен в таблице 7.

Таблица 7– Существующий и перспективный расход воды на компенсацию потерь и затрат теплоносителя при передаче тепловой энергии

Источник тепловой энергии	Существующее состояние				Перспективное состояние			
	Присоединенная тепловая нагрузка, Гкал/час	Величина подпитки тепловой сети, м ³ /ч, в т.ч.:			Присоединенная тепловая нагрузка, Гкал/час	Величина подпитки тепловой сети, м ³ /ч, в т.ч.:		
		Всего	Нормативные утечки теплоносителя	Отпуск теплоносителя из тепловых сетей на гвс (для открытых систем тепло снабжения)		Всего	Нормативные утечки теплоносителя	Отпуск теплоносителя из тепловых сетей на гвс (для открытых систем тепло снабжения)
Котельная №1	6,02	41,07	41,07	-	6,02	41,07	41,07	-
Котельная №2	1,831	17,40	17,40	-	1,831	17,40	17,40	-
Котельная №3	2,024	16,25	16,25	-	2,024	16,25	16,25	-
Котельная №4	1,088	4,31	4,31	-	1,088	4,31	4,31	-

3.2 Существующие и перспективные балансы производительности водоподготовительных установок источников тепловой энергии для компенсации потерь теплоносителя в аварийных режимах работы систем теплоснабжения

В соответствии со СП 124.13330.2012. «Свод правил. Тепловые сети. Актуализированная редакция СНиП 41-02-2003» в системах теплоснабжения аварийная подпитка в количестве 2 % от объема воды в тепловых сетях и присоединенных к ним систем теплопотребления осуществляется химически не обработанной и недеаэрированной водой и не влияет на производительность ВПУ.

Существующие и перспективные балансы производительности водоподготовительных установок источников тепловой энергии для компенсации потерь теплоносителя в нормальном, эксплуатационном и в аварийном режимах работы систем теплоснабжения приведены в таблице 8.

Таблица 8 - Существующие и перспективные балансы производительности водоподготовительных установок для эксплуатационного и аварийного режимов

№ п/п	Показатели баланса производительности СХВП	Ед. изм.	2024 год	2025 год	2026 год	2027 год	2028 год	2029 год	2030 год	2031-2039 годы
1	Котельная №1									
1.1	присоединенная нагрузка	Гкал/ч	6,02	6,02	6,02	6,02	6,02	6,02	6,02	6,02
1.2	объем системы теплоснабжения (п. 6.16 в СП 124.13330.2012)	м. куб.	164,295	164,295	164,295	164,295	164,295	164,295	164,295	164,295
1.3	нормативные утечки (п. 6.16 в СП 124.13330.2012)	м. куб./ч	41,07	41,07	41,07	41,07	41,07	41,07	41,07	41,07
1.4	аварийная подпитка «сырой» водой (п. 6.22 в СП 124.13330.2012)	м. куб./ч	3,29	3,29	3,29	3,29	3,29	3,29	3,29	3,29
2	Котельная №2									
2.1	присоединенная нагрузка	Гкал/ч	1,831	1,831	1,831	1,831	1,831	1,831	1,831	1,831
2.2	объем системы теплоснабжения (п. 6.16 в СП 124.13330.2012)	м. куб.	69,604	69,604	69,604	69,604	69,604	69,604	69,604	69,604
2.3	нормативные утечки (п. 6.16 в СП 124.13330.2012)	м. куб./ч	17,40	17,40	17,40	17,40	17,40	17,40	17,40	17,40
2.4	аварийная подпитка «сырой» водой (п. 6.22 в СП 124.13330.2012)	м. куб./ч	1,39	1,39	1,39	1,39	1,39	1,39	1,39	1,39
3	Котельная №3									
3.1	присоединенная нагрузка	Гкал/ч	2,024	2,024	2,024	2,024	2,024	2,024	2,024	2,024
3.2	объем системы теплоснабжения (п. 6.16 в СП 124.13330.2012)	м. куб.	64,989	64,989	64,989	64,989	64,989	64,989	64,989	64,989
3.3	нормативные утечки (п. 6.16 в СП 124.13330.2012)	м. куб./ч	16,25	16,25	16,25	16,25	16,25	16,25	16,25	16,25
3.4	аварийная подпитка «сырой» водой (п. 6.22 в СП 124.13330.2012)	м. куб./ч	1,30	1,30	1,30	1,30	1,30	1,30	1,30	1,30
4	Котельная №4									
4.1	присоединенная нагрузка	Гкал/ч	1,088	1,088	1,088	1,088	1,088	1,088	1,088	1,088
4.2	объем системы теплоснабжения (п. 6.16 в СП 124.13330.2012)	м. куб.	17,23	17,23	17,23	17,23	17,23	17,23	17,23	17,23
4.3	нормативные утечки (п. 6.16 в СП 124.13330.2012)	м. куб./ч	4,31	4,31	4,31	4,31	4,31	4,31	4,31	4,31
4.4	аварийная подпитка «сырой» водой (п. 6.22 в СП 124.13330.2012)	м. куб./ч	0,34	0,34	0,34	0,34	0,34	0,34	0,34	0,34

РАЗДЕЛ 4 ОСНОВНЫЕ ПОЛОЖЕНИЯ МАСТЕР-ПЛАНА РАЗВИТИЯ СИСТЕМ ТЕПЛОСНАБЖЕНИЯ ПОСЕЛЕНИЯ

4.1 Описание сценариев развития теплоснабжения поселения

При развитии системы теплоснабжения необходимо придерживаться следующих принципов:

- 1) приоритетное использование природного газа в качестве основного топлива для существующих, реконструируемых и перспективных источников тепловой энергии;
- 2) использование индивидуального (автономного) теплоснабжения для индивидуальных жилых домов, жилых домов блокированной застройки и одиночных удаленных потребителей;
- 3) размещение источников тепловой энергии как можно ближе к потребителю, в том числе, перевод индивидуальных жилых домов и одиночных потребителей на индивидуальное (автономное) теплоснабжение;
- 4) унификация оборудования, что позволяет снизить складской резерв запасных частей;
- 5) разумное повышение коэффициента использования установленной мощности основного теплотехнического оборудования;
- 6) автоматизация, роботизация и диспетчеризация котельных (создание единого диспетчерского центра для дистанционного мониторинга работы объектов коммунальной инфраструктуры);
- 7) использование наилучших доступных технологий;
- 8) внедрение оборудования с высоким классом энергоэффективности;
- 9) приоритетное внедрение мероприятий с малым сроком окупаемости.

В соответствии с методическими рекомендациями к разработке (актуализации) схем теплоснабжения п.83 мастер-план схемы теплоснабжения рекомендуется разрабатывать на основании:

1) решений по строительству генерирующих объектов с комбинированной выработкой тепловой и электрической энергии, указанных в утвержденных в региональных схемах и программах перспективного развития электроэнергетики, разработанных в соответствии с Постановлением Правительства РФ от 17.10.2009 № 823 «О схемах и программах перспективного развития электроэнергетики» (Собрание законодательства Российской Федерации, 2009, №43, ст.5073; 2013, №33, ст.4392; 2014, №9, ст.907; 2015, №5, ст.827; №8, ст.1175; 2018, №34, ст.5483);

2) решений о теплофикационных турбоагрегатах, не прошедших конкурентный отбор мощности на оптовом рынке электрической энергии и мощности в соответствии с законодательством Российской Федерации об электроэнергетике;

3) решений по строительству, реконструкции и (или) модернизации генерирующих объектов с комбинированной выработкой тепловой и электрической энергии, указанных в договорах поставки мощности;

4) принятых региональных программ газификации жилищно-коммунального хозяйства, промышленных и иных организаций;

5) предложений по передаче тепловой нагрузки от котельных на источники комбинированной выработки, при наличии резерва тепловых мощностей установленных турбоагрегатов;

6) предложений по строительству, реконструкции и (или) модернизации магистральных теплотрасс для обеспечения возможности регулирования загрузки существующих и перспективных источников комбинированной выработки.

Для территории сельского поселения данные решения отсутствуют. Планом развития сельского поселения предусматривается новое жилищное строительство, размещаемое на территориях существующей застройки путем реконструкции и создания новой современной застройки, обеспечивающей комфортные условия проживания. В настоящее время строительство жилья представлено индивидуальной жилой застройкой.

Отопление вновь строящихся зданий, за исключением индивидуального жилищного строительства, предусматривается от существующих источников теплоснабжения.

Для отопления и горячего водоснабжения, вновь строящихся индивидуальных домов рекомендуется использовать индивидуальные двухконтурные котлы. Для теплоснабжения строящихся зданий (группы зданий) с небольшим теплотреблением и использовать автономные источники тепла, отдельностоящие и пристроенные блочно-модульные котельные малой мощности. Выбор

индивидуальных источника тепла объясняется тем, что объекты имеют незначительную тепловую нагрузку и находятся на значительном расстоянии друг от друга, что влечет за собой большие потери в тепловых сетях и значительные капитальные вложения по их прокладке.

В целях повышения надежности и качества теплоснабжения потребителей, рассмотрим два сценария перспективного развития системы централизованного теплоснабжения сельского поселения.

Сценарий №1 развития системы централизованного теплоснабжения

Модернизация существующих источников теплоснабжения (замена изношенного оборудования, проведение текущих и плановых ремонтов и т.д.) и тепловых сетей. Для обеспечения качественного и надежного теплоснабжения потребителей, данный вариант развития предусматривает также поэтапную замену изношенных тепловых сетей.

Экономическая эффективность реализации мероприятий по сохранению существующей схемы теплоснабжения с проведением работ по модернизации существующих объектов выражается в сокращении эксплуатационных издержек, уменьшению удельных расходов топлива на производство тепла, а также снижению потерь тепла при транспортировке. Для обеспечения надежного теплоснабжения необходимо регулярно проводить работы по замене изношенного и устаревшего оборудования, замене тепловых сетей.

Сценарий №2 развития системы централизованного теплоснабжения

Сохранение существующей схемы теплоснабжения. Работоспособность объектов системы теплоснабжения при данном варианте развития планируется обеспечивать путем проведения текущих и аварийных ремонтов.

При отсутствии инвестиций в сохранение и модернизацию объектов системы теплоснабжения надежность и эффективность системы либо остаётся на неизменном уровне (в случае проведения своевременных ремонтов и регламентных работ) или ухудшается за счет морального и физического износа оборудования и тепловых статей.

4.2 Обоснование выбора приоритетного сценария развития теплоснабжения поселения

Основным вариантом развития системы теплоснабжения поселения принят Сценарий №1 перспективного развития системы теплоснабжения, сохранение существующей системы с проведением работ по модернизации оборудования источников теплоснабжения (замена изношенного оборудования, проведение текущих и плановых ремонтов и т.д.). Для обеспечения качественного и надежного теплоснабжения потребителей, данный вариант развития предусматривает также поэтапную замену сетей теплоснабжения со сроком эксплуатации более 25 лет. Изменение зон действия источников централизованного теплоснабжения не планируется.

При реализации мероприятий по Сценарию №1 увеличивается надежность теплоснабжения за счет обновления оборудования, планируется снижение расхода топлива на выработку тепловой энергии в результате увеличения КПД котлов по сравнению с существующим состоянием и сокращения эксплуатационных затрат. Снижение эксплуатационных издержек увеличивает НВВ ресурсоснабжающей организации, что в свою очередь может дать средства к дальнейшему развитию системы теплоснабжения (реализация мероприятий ТСО по обновлению оборудования) и поддержанию его в работоспособном состоянии.

На всех этапах реконструкции системы централизованного теплоснабжения предусматривается замена изношенных участков тепловых сетей.

РАЗДЕЛ 5. ПРЕДЛОЖЕНИЯ ПО СТРОИТЕЛЬСТВУ, РЕКОНСТРУКЦИИ, ТЕХНИЧЕСКОМУ ПЕРЕВООРУЖЕНИЮ И (ИЛИ) МОДЕРНИЗАЦИИ ИСТОЧНИКОВ ТЕПЛОВОЙ ЭНЕРГИИ

5.1 Предложения по строительству источников тепловой энергии, обеспечивающих перспективную тепловую нагрузку на осваиваемых территориях поселения, для которых отсутствует возможность и (или) целесообразность передачи тепловой энергии от существующих или реконструируемых источников тепловой энергии, обоснованная расчетами ценовых (тарифных) последствий для потребителей (в ценовых зонах теплоснабжения - обоснованная расчетами ценовых (тарифных) последствий для потребителей и радиуса эффективного теплоснабжения

Планом развития сельского поселения предусматривается новое жилищное строительство, размещаемое на территориях существующей застройки путем реконструкции и создания новой современной застройки, обеспечивающей комфортные условия проживания. В соответствии с планами развития на территории планируется строительство жилых и общественных зданий, а также индивидуальных жилых домов. Отопление вновь строящихся зданий, за исключением индивидуального жилищного строительства, предусматривается от существующих источников теплоснабжения. Строительство новых источников централизованного теплоснабжения для обеспечения перспективной застройки на территории сельского поселения не планируется.

Для отопления и горячего водоснабжения, вновь строящихся индивидуальных домов рекомендуется использовать индивидуальные двухконтурные котлы. Выбор индивидуальных источников тепла объясняется тем, что объекты имеют незначительную тепловую нагрузку и находятся на значительном расстоянии друг от друга, что влечет за собой большие потери в тепловых сетях и значительные капвложения по их прокладке.

Для теплоснабжения зданий (групп зданий) с небольшим теплоснабжением и промышленных объектов рекомендуется использовать автономные источники тепла: отдельностоящие и пристроенные блочно-модульные котельные малой мощности.

5.2 Предложения по реконструкции источников тепловой энергии, обеспечивающих перспективную тепловую нагрузку в существующих и расширяемых зонах действия источников тепловой энергии

Реконструкция источников тепловой энергии с целью обеспечения перспективной тепловой нагрузки в существующих и расширяемых зонах действия источников тепловой энергии на данном этапе не планируется. Расширение зон действия существующих систем централизованного теплоснабжения на перспективу за счет увеличения числа потребителей не планируется.

5.3 Предложения по техническому перевооружению и (или) модернизации источников тепловой энергии с целью повышения эффективности работы систем теплоснабжения

Основным направлением развития системы теплоснабжения выбрано сохранение существующей системы с проведением работ по модернизации оборудования источника централизованного теплоснабжения (замена изношенного оборудования, проведение текущих и плановых ремонтов и т.д.). Для обеспечения качественного и надежного теплоснабжения потребителей, данный вариант развития предусматривает также поэтапную замену изношенных сетей теплоснабжения.

5.4 Графики совместной работы источников тепловой энергии, функционирующих в режиме комбинированной выработки электрической и тепловой энергии и котельных

На территории сельского поселения источники тепловой энергии, функционирующие в режиме комбинированной выработки электрической и тепловой энергии, отсутствуют.

5.5 Меры по выводу из эксплуатации, консервации и демонтажу избыточных источников тепловой энергии, а также источников тепловой энергии, выработавших нормативный срок службы, в случае если продление срока службы технически невозможно или экономически нецелесообразно

Основным направлением развития системы теплоснабжения выбрано сохранение существующей системы с проведением работ по модернизации оборудования источника централизованного теплоснабжения (замена изношенного оборудования, проведение текущих и плановых ремонтов и т.д.). Для обеспечения качественного и надежного теплоснабжения потребителей, данный вариант развития предусматривает также поэтапную замену изношенных сетей теплоснабжения.

Изменение зон действия источников централизованного теплоснабжения не планируется.

5.6 Меры по переоборудованию котельных в источники тепловой энергии, функционирующие в режиме комбинированной выработки электрической и тепловой энергии

На территории поселения источники тепловой энергии, функционирующие в режиме комбинированной выработки электрической и тепловой энергии, отсутствуют.

5.7 Меры по переводу котельных, размещенных в существующих и расширяемых зонах действия источников тепловой энергии, функционирующих в режиме комбинированной выработки электрической и тепловой энергии, в пиковый режим работы, либо по выводу их из эксплуатации

На территории поселения источники тепловой энергии, функционирующие в режиме комбинированной выработки электрической и тепловой энергии, отсутствуют.

5.8 Температурный график отпуска тепловой энергии для каждого источника тепловой энергии или группы источников тепловой энергии в системе теплоснабжения, работающей на общую тепловую сеть, и оценку затрат при необходимости его изменения

Основной задачей регулирования отпуска теплоты в системах теплоснабжения является поддержание заданной температуры воздуха в отапливаемых помещениях при изменяющихся в течение отопительного периода внешних климатических условий и поддержание заданной температуры горячей воды.

На котельных предусмотрен качественный метод регулирования отпуска тепловой энергии. Качественный, выбор температурного графика обусловлен преобладанием отопительной нагрузки и непосредственным присоединением абонентов к тепловым сетям. Сведения о температурном графике котельной приведены в таблице ниже.

Таблица 9 – Общие сведения о температурных графиках источников тепла

№ п/п	Наименование котельной	Температурный график тепловой сети
1	Котельная №1	80/60
2	Котельная №2	75/30
3	Котельная №3	75/30
4	Котельная №4	75/30

В соответствии с п. 6.2.59 Правил технической эксплуатации тепловых энергоустановок, утверждёнными Приказом Минэнерго РФ от 24.03.2003 №115 «Об утверждении Правил технической эксплуатации тепловых энергоустановок», отклонения от заданного теплового режима за головными задвижками котельной, при условии работы в расчетных гидравлических и тепловых режимах, должны быть не более:

- 1) температура воды, поступающей в тепловую сеть - $\pm 3\%$;
- 2) по давлению в подающих трубопроводах - $\pm 5\%$;
- 3) по давлению в обратных трубопроводах - $\pm 0,2$ кгс/см²;

4) среднесуточная температура сетевой воды в обратных трубопроводах не может превышать заданную графиком более чем на 5 %.

Изменение температурного графика не требуется.

5.9 Предложения по перспективной установленной тепловой мощности каждого источника тепловой энергии с предложениями по сроку ввода в эксплуатацию новых мощностей

Основным направлением развития системы теплоснабжения выбрано сохранение существующей системы с проведением работ по модернизации оборудования источников централизованного теплоснабжения (замена изношенного оборудования, проведение текущих и плановых ремонтов и т.д.). Для обеспечения качественного и надежного теплоснабжения потребителей, данный вариант развития предусматривает также поэтапную замену изношенных сетей теплоснабжения.

Сведения о перспективной установленной тепловой мощности каждого источника тепловой энергии рассмотрены в Разделе 2 настоящей схемы.

5.10 Предложения по вводу новых и реконструкции существующих источников тепловой энергии с использованием возобновляемых источников энергии, а также местных видов топлива

Мероприятия по использованию возобновляемых источников энергии и местных видов топлив на источниках тепловой энергии не предусмотрены.

Основным направлением развития системы теплоснабжения выбрано сохранение существующей системы с проведением работ по модернизации оборудования источников централизованного теплоснабжения (замена изношенного оборудования, проведение текущих и плановых ремонтов и т.д.). Для обеспечения качественного и надежного теплоснабжения потребителей, данный вариант развития предусматривает также поэтапную замену изношенных сетей теплоснабжения.

РАЗДЕЛ 6 ПРЕДЛОЖЕНИЯ ПО СТРОИТЕЛЬСТВУ, РЕКОНСТРУКЦИИ И (ИЛИ) МОДЕРНИЗАЦИИ ТЕПЛОВЫХ СЕТЕЙ

6.1 Предложения по строительству, реконструкции и (или) модернизации тепловых сетей, обеспечивающих перераспределение тепловой нагрузки из зон с дефицитом располагаемой тепловой мощности источников тепловой энергии в зоны с резервом располагаемой тепловой мощности источников тепловой энергии (использование существующих резервов)

Основным направлением развития системы теплоснабжения выбрано сохранение существующей системы с проведением работ по модернизации оборудования источника централизованного теплоснабжения (замена изношенного оборудования, проведение текущих и плановых ремонтов и т.д.). Для обеспечения качественного и надежного теплоснабжения потребителей, данный вариант развития предусматривает также поэтапную замену изношенных сетей теплоснабжения.

Перераспределение тепловой нагрузки в зонах действия источников тепла не планируется.

6.2 Предложения по строительству, реконструкции и (или) модернизации тепловых сетей для обеспечения перспективных приростов тепловой нагрузки в осваиваемых районах поселения под жилищную, комплексную или производственную застройку

Подключение новых объектов, находящихся в застроенной части поселка, рекомендуется производить к существующим тепловым сетям с учетом их пропускной способности. Однако для отопления и горячего водоснабжения индивидуальных домов рекомендуется применение индивидуальных двухконтурных котлов. Выбор индивидуальных источников тепла объясняется тем, что объекты имеют незначительную тепловую нагрузку и находятся на значительном расстоянии друг от друга, что влечет за собой большие потери в тепловых сетях и значительные капвложения по их прокладке.

В застроенной части и на территории подлежащей застройке предусматривается подземная прокладка тепловых сетей (бесканальная, в каналах или в тоннелях (коллекторах) совместно с другими инженерными сетями). При обосновании допускается надземная прокладка тепловых сетей, кроме территории детских и лечебных учреждений.

В случае надземной прокладки тепловые сети прокладываются с соблюдением расстояния по горизонтали от строительных конструкций тепловых сетей или оболочки изоляции трубопроводов при бесканальной прокладке до зданий, сооружений и инженерных сетей в соответствии с таблицей А.3 СП 124.13330.2012. «Свод правил. Тепловые сети. Актуализированная редакция СНиП 41-02-2003».

Величину диаметра трубопровода, способ прокладки и т.д. необходимо определить в ходе наладочного гидравлического расчета по каждому факту предполагаемого подключения.

Планом развития поселения предусматривается новое жилищное строительство, размещаемое на территориях существующей застройки путем реконструкции и создания новой современной застройки, обеспечивающей комфортные условия проживания. В соответствии с планами развития на территории поселка планируется строительство жилых и общественных зданий, а также индивидуальных жилых домов.

Для отопления и горячего водоснабжения индивидуальных домов рекомендуется применение индивидуальных двухконтурных котлов, работающих на газовом и твердом топливе. Выбор индивидуальных источников тепла объясняется тем, что объекты имеют незначительную тепловую нагрузку и находятся на значительном расстоянии друг от друга, что влечет за собой большие потери в тепловых сетях и значительные капвложения по их прокладке.

Для теплоснабжения вновь строящихся зданий (группы зданий) с небольшим теплоснабжением и промышленных объектов рекомендуется использовать автономные источники тепла, отдельностоящие и пристроенные блочно-модульные котельные малой мощности.

6.3 Предложения по строительству, реконструкции и (или) модернизации тепловых сетей в целях обеспечения условий, при наличии которых существует возможность поставок тепловой энергии потребителям от различных источников тепловой энергии при сохранении надежности теплоснабжения

Строительство тепловых сетей, обеспечивающих условия, при наличии которых существует возможность поставок тепловой энергии потребителям от различных источников тепловой энергии при сохранении надежности теплоснабжения, на данном этапе не рекомендуется.

6.4 Предложения по строительству, реконструкции и (или) модернизации тепловых сетей для повышения эффективности функционирования системы теплоснабжения, в том числе за счет перевода котельных в пиковый режим работы или ликвидации котельных

Для повышения эффективности функционирования системы теплоснабжения рекомендуется модернизация тепловых сетей с заменой существующих трубопроводов, в т. ч. выработавших свой ресурс, на новые предизолированные трубопроводы. Замена трубопроводов на новые приведет к снижению потерь тепловой энергии за счет более эффективной теплоизоляции и минимизации утечек на тепловых сетях.

6.5 Предложения по строительству, реконструкции и (или) модернизации тепловых сетей для обеспечения нормативной надежности теплоснабжения потребителей

На территории поселения есть необходимость в реконструкции тепловых сетей в связи с их износом. Для обеспечения качественного и надежного теплоснабжения потребителей рекомендуется своевременно проводить текущие и плановые ремонты тепловых сетей и запорной арматуры. Характеристика рекомендуемых мероприятий приведена в таблице 10.

Таблица 10 – Мероприятия по реконструкции трубопроводов со сверхнормативным износом

№ п/п	Наименование мероприятий	Год реализации	Объем инвестиций, тыс. руб
1	Поэтапная замена изношенных сетей теплоснабжения, замена запорной арматуры, замена теплоизоляции, замена покрытия изоляции трубопроводов котельной №1	2026-2039	Финансирование будет определено после утверждения вида и объема работ
2	Поэтапная замена изношенных сетей теплоснабжения, замена запорной арматуры, замена теплоизоляции, замена покрытия изоляции трубопроводов котельной №2	2026-2039	Финансирование будет определено после утверждения вида и объема работ
3	Поэтапная замена изношенных сетей теплоснабжения, замена запорной арматуры, замена теплоизоляции, замена покрытия изоляции трубопроводов котельной №3	2026-2039	Финансирование будет определено после утверждения вида и объема работ
4	Поэтапная замена изношенных сетей теплоснабжения, замена запорной арматуры, замена теплоизоляции, замена покрытия изоляции трубопроводов котельной №4	2026-2039	Финансирование будет определено после утверждения вида и объема работ
5	Объединение тепловых сетей Котельной №1 пос. Бор с тепловой сетью Котельной №4 пос. Бор	2026-2027	Финансирование будет определено после утверждения вида и объема работ
6	Объединение тепловых сетей Котельной №1 пос. Бор с тепловой сетью Котельной №2 пос. Бор	2028-2029	Финансирование будет определено после утверждения вида и объема работ

Текущий ремонт тепловых сетей локальных котельных рекомендуется выполнять в рамках текущей деятельности обслуживающих организаций.

Рекомендуется при новом строительстве и реконструкции существующих теплопроводов применять предизолированные трубопроводы в пенополиуретановой (ППУ) изоляции. Трубы ППУ-изоляции представляют собой трехслойную монолитную конструкцию, которая состоит

из стальной трубы, теплоизолирующего слоя из пенополиуретана и защитной оболочки из полиэтилена.

Преимущества трубопроводов в ППУ-изоляции:

- 1) низкое водопоглощение пенополиуретана;
- 2) пенополиуретан экологически безопасен, низкая токсичность;
- 3) долговечность пенополиуретана;
- 4) пенополиуретан имеет низкий коэффициент теплопроводности. Данный показатель у

ППУ равен 0,019 - 0,035 Вт/м·К;

- 5) высокая адгезионная прочность пенополиуретана;
- 6) звукопоглощение пенополиуретана;
- 7) пенополиуретан, нанесенные на металлическую поверхность, защищают ее от коррозии.

РАЗДЕЛ 7 ПРЕДЛОЖЕНИЯ ПО ПЕРЕВОДУ ОТКРЫТЫХ СИСТЕМ ТЕПЛОСНАБЖЕНИЯ (ГОРЯЧЕГО ВОДОСНАБЖЕНИЯ), ОТДЕЛЬНЫХ УЧАСТКОВ ТАКИХ СИСТЕМ НА ЗАКРЫТЫЕ СИСТЕМЫ ГОРЯЧЕГО ВОДОСНАБЖЕНИЯ

7.1 Предложения по переводу существующих открытых систем теплоснабжения (горячего водоснабжения), отдельных участков таких систем на закрытые системы горячего водоснабжения, для осуществления которого необходимо строительство индивидуальных и (или) центральных тепловых пунктов при наличии у потребителей внутридомовых систем горячего водоснабжения

Централизованное горячее водоснабжение с использованием открытой системы теплоснабжения не предусмотрено.

7.2 Предложения по переводу существующих открытых систем теплоснабжения (горячего водоснабжения), отдельных участков таких систем на закрытые системы горячего водоснабжения, для осуществления которого отсутствует необходимость строительства индивидуальных и (или) центральных тепловых пунктов по причине отсутствия у потребителей внутридомовых систем горячего водоснабжения

Централизованное горячее водоснабжение с использованием открытой системы теплоснабжения не предусмотрено.

РАЗДЕЛ 8 ПЕРСПЕКТИВНЫЕ ТОПЛИВНЫЕ БАЛАНСЫ

8.1 Перспективные топливные балансы для каждого источника тепловой энергии по видам основного, резервного и аварийного топлива на каждом этапе

Таблица 11 - Существующий и перспективный топливные балансы

№ п/п	Составляющая баланса	Ед. изм.	2024 год	2025 год	2026 год	2027 год	2028 год	2029 год	2030 год	2031-2039 годы
1	Котельная №1									
1.1	Расход натурального топлива	тн	3581,5	3581,5	3581,5	3581,5	3581,5	3581,5	3581,5	3581,5
1.2	Расход условного топлива	т.у.т.	2750,592	2750,592	2750,592	2750,592	2750,592	2750,592	2750,592	2750,592
1.3	Выработка тепловой энергии	Гкал	20 148,02	20 148,02	19 088,40	18 480,51	18 042,83	17 759,80	17 621,12	17 621,12
1.4	Собственные и хозяйственные нужды котельной	Гкал	589	589	589	589	589	589	589	589
1.5	Тепловая энергия, отпущенная в сети	Гкал	19 559,02	19 559,02	18 499,40	17 891,51	17 453,83	17 170,80	17 032,12	17 032,12
1.6	Потери тепловой сети	Гкал	3562	3562	3302,23	3302,23	3302,23	3302,23	3302,23	3302,23
		%	18,2	18,2	17,9	18,5	18,9	19,2	19,4	19,4
1.7	Тепловая энергия, отпущенная потребителям	Гкал	15 997,02	15 997,02	15 197,17	14 589,28	14 151,60	13 868,57	13 729,89	13 729,89
1.8	УРУТ на отпуск тепловой энергии	кг.у.т/Гкал	136,519	136,519	144,098	148,837	152,448	154,877	156,096	156,096
2	Котельная №2									
2.1	Расход натурального топлива	тн	1338,7	1338,7	1338,7	1338,7	1338,7	1338,7	1338,7	1338,7
2.2	Расход условного топлива	т.у.т.	1028,122	1028,122	1028,122	1028,122	1028,122	1028,122	1028,122	1028,122
2.3	Выработка тепловой энергии	Гкал	6717,802	6717,802	6000,869	5811,484	5675,127	5586,95	5543,743	5543,743
2.4	Собственные и хозяйственные нужды котельной	Гкал	246	246	246	246	246	246	246	246
2.5	Тепловая энергия, отпущенная в сети	Гкал	6471,802	6471,802	5754,869	5565,484	5429,127	5340,95	5297,743	5297,743
2.6	Потери тепловой сети	Гкал	1488	1488	1020,257	1020,257	1020,257	1020,257	1020,257	1020,257
		%	23,0	23,0	17,7	18,3	18,8	19,1	19,3	19,3
2.7	Тепловая энергия, отпущенная потребителям	Гкал	4983,802	4983,802	4 734,612	4 545,227	4 408,870	4 320,693	4 277,486	4 277,486
2.8	УРУТ на отпуск тепловой энергии	кг.у.т/Гкал	153,044	153,044	171,329	176,912	181,163	184,022	185,456	185,456
3	Котельная №3									
3.1	Расход натурального топлива	тн	1961,1	1961,1	1961,1	1961,1	1961,1	1961,1	1961,1	1961,1
3.2	Расход условного топлива	т.у.т.	1506,125	1506,125	1506,125	1506,125	1506,125	1506,125	1506,125	1506,125
3.3	Выработка тепловой энергии	Гкал	6 206,753	6 206,753	5 908,580	5 740,933	5 620,227	5 542,171	5 503,924	5 503,924

№ п/п	Составляющая баланса	Ед. изм.	2024 год	2025 год	2026 год	2027 год	2028 год	2029 год	2030 год	2031-2039 годы
3.4	Собственные и хозяйственные нужды котельной	Гкал	255	255	255	255	255	255	255	255
3.5	Тепловая энергия, отпущенная в сети	Гкал	5 951,753	5 951,753	5 653,580	5 485,933	5 365,227	5 287,171	5 248,924	5 248,924
3.6	Потери тепловой сети	Гкал	1540	1540	1462,414	1462,414	1462,414	1462,414	1462,414	1462,414
		%	25,9	25,9	25,9	26,7	27,3	27,7	27,9	27,9
3.7	Тепловая энергия, отпущенная потребителям	Гкал	4 411,753	4 411,753	4 191,165	4 023,519	3 902,813	3 824,757	3 786,509	3 786,509
3.8	УРУТ на отпуск тепловой энергии	кг.у.т/Гкал	242,659	242,659	254,905	262,348	267,983	271,757	273,646	273,646
4	Котельная №4									
4.1	Расход натурального топлива	тн	804,6	804,6	804,6	804,6	804,6	804,6	804,6	804,6
4.2	Расход условного топлива	т.у.т.	617,9328	617,9328	617,9328	617,9328	617,9328	617,9328	617,9328	617,9328
4.3	Выработка тепловой энергии	Гкал	1 794,467	1 794,467	1 337,868	1 298,597	1 270,321	1 252,036	1 243,076	1 243,076
4.4	Собственные и хозяйственные нужды котельной	Гкал	107	107	107	107	107	107	107	107
4.5	Тепловая энергия, отпущенная в сети	Гкал	1 687,467	1 687,467	1 230,868	1 191,597	1 163,321	1 145,036	1 136,076	1 136,076
4.6	Потери тепловой сети	Гкал	654	654	249,075	249,075	249,075	249,075	249,075	249,075
		%	38,8	38,8	20,2	20,9	21,4	21,8	21,9	21,9
4.7	Тепловая энергия, отпущенная потребителям	Гкал	1 033,467	1 033,467	981,793	942,522	914,246	895,961	887,001	887,001
4.8	УРУТ на отпуск тепловой энергии	кг.у.т/Гкал	344,355	344,355	461,879	475,847	486,438	493,542	497,100	497,100

8.2 Потребляемые источником тепловой энергии виды топлива, включая местные виды топлива, а также используемые возобновляемые источники энергии

В качестве основного вида топлива на котельных используется уголь.

По состоянию на 2025 год на территории сельского поселения источники тепловой энергии с использованием ВИЭ отсутствуют.

8.3 Виды топлива (в случае, если топливом является уголь, - вид ископаемого угля в соответствии с Межгосударственным стандартом ГОСТ 25543-2013 «Угли бурые, каменные и антрациты. Классификация по генетическим и технологическим параметрам»), их долю и значение низшей теплоты сгорания топлива, используемые для производства тепловой энергии по каждой системе теплоснабжения

В качестве основного вида топлива на котельных используется уголь.

8.4 Преобладающий в поселении вид топлива, определяемый по совокупности всех систем теплоснабжения, находящихся в соответствующем поселении

В качестве основного вида топлива на котельных используется уголь.

8.5 Приоритетное направление развития топливного баланса поселения

В качестве основного вида топлива на котельных используется уголь. Перевод котельных на другие виды топлива не планируется.

Основным направлением развития системы теплоснабжения выбрано сохранение существующей системы с проведением работ по модернизации оборудования источника централизованного теплоснабжения (замена изношенного оборудования, проведение текущих и плановых ремонтов и т.д.).

РАЗДЕЛ 9 ИНВЕСТИЦИИ В СТРОИТЕЛЬСТВО, РЕКОНСТРУКЦИЮ, ТЕХНИЧЕСКОЕ ПЕРЕВООРУЖЕНИЕ И (ИЛИ) МОДЕРНИЗАЦИЮ

9.1 Предложения по величине необходимых инвестиций в строительство, реконструкцию, техническое перевооружение и (или) модернизацию источников тепловой энергии на каждом этапе

Предложения по величине необходимых инвестиций в техническое перевооружение источника тепла представлено в таблице 12.

Таблица 12 – Мероприятия по техническому перевооружению источников тепла и тепловых сетей

№ п/п	Наименование мероприятий	Необходимые капитальные затраты, тыс. руб.							2031-2039 годы	
		Всего	2025 год	2026 год	2027 год	2028 год	2029 год	2030 год		
1	Поэтапная замена изношенных сетей теплоснабжения, замена запорной арматуры, замена теплоизоляции, замена покрытия изоляции трубопровода котельной №1		Финансирование будет определено после утверждения вида и объема работ							
2	Поэтапная замена изношенных сетей теплоснабжения, замена запорной арматуры, замена теплоизоляции, замена покрытия изоляции трубопровода котельной №2		Финансирование будет определено после утверждения вида и объема работ							
3	Поэтапная замена изношенных сетей теплоснабжения, замена запорной арматуры, замена теплоизоляции, замена покрытия изоляции трубопровода котельной №3		Финансирование будет определено после утверждения вида и объема работ							
4	Поэтапная замена изношенных сетей теплоснабжения, замена запорной арматуры, замена теплоизоляции, замена покрытия изоляции трубопровода котельной №4		Финансирование будет определено после утверждения вида и объема работ							
5	Объединение тепловых сетей Котельной №1 пос. Бор с тепловой сетью Котельной №4 пос. Бор			Финансирование будет определено после утверждения вида и объема работ						
6	Объединение тепловых сетей Котельной №1 пос. Бор с тепловой сетью Котельной №2 пос. Бор					Финансирование будет определено после утверждения вида и объема работ				

9.2 Предложения по величине необходимых инвестиций в строительство, реконструкцию, техническое перевооружение и (или) модернизацию тепловых сетей, насосных станций и тепловых пунктов на каждом этапе

Сведения об объемах инвестиций в реконструкцию тепловых сетей приведены в таблице 12.

9.3 Предложения по величине инвестиций в строительство, реконструкцию, техническое перевооружение и (или) модернизацию в связи с изменениями температурного графика и гидравлического режима работы системы теплоснабжения на каждом этапе

В настоящий момент изменение существующего температурного графика не рекомендуется.

9.4 Предложения по величине необходимых инвестиций для перевода открытой системы теплоснабжения (горячего водоснабжения), отдельных участков таких систем в закрытую систему горячего водоснабжения на каждом этапе

Предложения отсутствуют.

9.5 Оценка эффективности инвестиций по отдельным предложениям

Экономическая эффективность реализации мероприятий по сохранению существующей схемы теплоснабжения с проведением работ по модернизации существующих объектов выражается в сокращении эксплуатационных издержек, уменьшению удельных расходов топлива на производство тепла, а также снижению потерь тепла при транспортировке.

Для обеспечения надежного теплоснабжения необходимо регулярно проводить работы по замене изношенного и устаревшего оборудования, замене тепловых сетей.

9.6 Величина фактически осуществленных инвестиций в строительство, реконструкцию, техническое перевооружение и (или) модернизацию объектов теплоснабжения за базовый период и базовый период актуализации

Модернизация объектов теплоснабжения проводится в рамках текущей деятельности теплоснабжающей организации.

РАЗДЕЛ 10 РЕШЕНИЕ О ПРИСВОЕНИИ СТАТУСА ЕДИНОЙ ТЕПЛОСНАБЖАЮЩЕЙ ОРГАНИЗАЦИИ (ОРГАНИЗАЦИЯМ)

10.1 Решение об определении единой теплоснабжающей организации (организаций)

Реестр систем теплоснабжения приведен в таблице 13.

Таблица 13 - Реестр ЕТО, содержащий перечень систем теплоснабжения

№ п/п	Наименование Единой теплоснабжающей организации	Наименование источника системы централизованного теплоснабжения	Зона деятельности	Информация о подаче заявки на присвоение ЕТО	Основание для присвоения статуса ЕТО
1	ООО «ТуруханскЭнергоком»	Котельная №1	Котельная, тепловые сети	отсутствует	п. 11 постановления Правительства РФ от 08.08.2012 № 808
2	ООО «ТуруханскЭнергоком»	Котельная №2	Котельная, тепловые сети	отсутствует	п. 11 постановления Правительства РФ от 08.08.2012 № 808
3	ООО «ТуруханскЭнергоком»	Котельная №3	Котельная, тепловые сети	отсутствует	п. 11 постановления Правительства РФ от 08.08.2012 № 808
4	ООО «ТуруханскЭнергоком»	Котельная №4	Котельная, тепловые сети	отсутствует	п. 11 постановления Правительства РФ от 08.08.2012 № 808

10.2 Реестр зон деятельности единой теплоснабжающей организации (организаций)

Реестр единых теплоснабжающих организаций, содержащий перечень систем теплоснабжения, входящих в зону деятельности единой теплоснабжающей организаций, приведен в таблице 13 и на рисунке 2.

10.3 Основания, в том числе критерии, в соответствии с которыми

теплоснабжающей организации присвоен статус единой теплоснабжающей организации

Федеральным законом от 27.07.2010 № 190-ФЗ «О теплоснабжении» - дается следующее определение единой теплоснабжающей организацией: «Единая теплоснабжающая организация в системе теплоснабжения - теплоснабжающая организация, которой в отношении системы (систем) теплоснабжения присвоен статус единой теплоснабжающей организации».

Согласно п. 4 Постановление Правительства РФ от 08.08.2012 № 808 «Об организации теплоснабжения в Российской Федерации и о внесении изменений в некоторые акты Правительства Российской Федерации» в случае если на территории поселения, сельского поселения существуют несколько систем теплоснабжения, единая теплоснабжающая организация (организации) определяется в отношении каждой или нескольких систем теплоснабжения, расположенных в границах поселения, сельского поселения.

Критериями, в соответствии с которыми теплоснабжающей организации присвоен статус единой теплоснабжающей организации согласно Постановление Правительства РФ от 08.08.2012 № 808 «Об организации теплоснабжения в Российской Федерации и о внесении изменений в некоторые акты Правительства Российской Федерации», являются;

- 1) владение на праве собственности или ином законном основании источниками тепловой энергии с наибольшей рабочей тепловой мощностью и (или) тепловыми сетями с наибольшей емкостью в границах зоны деятельности единой теплоснабжающей организации;
- 2) размер собственного капитала;
- 3) способность в лучшей мере обеспечить надежность теплоснабжения в соответствующей системе теплоснабжения.

В случае если организациями не подано ни одной заявки на присвоение статуса единой теплоснабжающей организации, статус единой теплоснабжающей организации присваивается организации, владеющей в соответствующей зоне деятельности источниками тепловой энергии с наибольшей рабочей тепловой мощностью и (или) тепловыми сетями с наибольшей тепловой емкостью.

Единая теплоснабжающая организация при осуществлении своей деятельности обязана:

- 1) заключать и исполнять договоры теплоснабжения с любыми обратившимися к ней потребителями тепловой энергии, теплопотребляющие установки которых находятся в данной системе теплоснабжения при условии соблюдения указанными потребителями выданных им в соответствии с законодательством о градостроительной деятельности технических условий подключения к тепловым сетям;
- 2) заключать и исполнять договоры поставки тепловой энергии (мощности) и (или) теплоносителя в отношении объема тепловой нагрузки, распределенной в соответствии со схемой теплоснабжения;
- 3) заключать и исполнять договоры оказания услуг по передаче тепловой энергии, теплоносителя в объеме, необходимом для обеспечения теплоснабжения потребителей тепловой энергии с учетом потерь тепловой энергии, теплоносителя при их передаче.

В настоящее время ООО «ТуруханскЭнергоком», отвечает всем требованиям, предъявляемым к единым теплоснабжающим организациям в зонах действия обслуживаемых систем теплоснабжения. Реестр единых теплоснабжающих организаций, содержащий перечень систем теплоснабжения, входящих в зону деятельности единой теплоснабжающей организаций, приведен в таблице 13.

10.4 Информация о поданных теплоснабжающими организациями заявках на присвоение статуса единой теплоснабжающей организации

Сведения о заявках, поданных в рамках разработки проекта схемы теплоснабжения (при их наличии), на присвоение статуса единой теплоснабжающей организации, отсутствуют.

10.5 Реестр систем теплоснабжения, содержащий перечень теплоснабжающих организаций, действующих в каждой системе теплоснабжения, расположенных в границах поселения

Описание границ зон деятельности единой теплоснабжающей организации, действующей на территории сельского поселения, приведено в таблице 13.

РАЗДЕЛ 11 РЕШЕНИЯ О РАСПРЕДЕЛЕНИИ ТЕПЛОВОЙ НАГРУЗКИ МЕЖДУ ИСТОЧНИКАМИ ТЕПЛОВОЙ ЭНЕРГИИ

11.1 Сведения о величине тепловой нагрузки, распределяемой (перераспределяемой) между источниками тепловой энергии в соответствии с указанными в схеме теплоснабжения решениями об определении границ зон действия источников тепловой энергии, а также сроки выполнения перераспределения для каждого этапа

Перераспределение тепловой нагрузки не планируется.

Существующие и перспективные балансы источника теплоснабжения приведены в Разделе 2 настоящей Схемы.

РАЗДЕЛ 12 РЕШЕНИЯ ПО БЕСХОЗЯЙНЫМ ТЕПЛОВЫМ СЕТЯМ

12.1 Перечень выявленных бесхозяйных тепловых сетей (в случае их выявления) и перечень организаций, уполномоченных на их эксплуатацию в порядке, установленном Федеральным законом от 27.07.2010 № 190-ФЗ «О теплоснабжении».

Согласно статьи 15 пункта 6 Федерального закона от 27.07.2010 № 190-ФЗ «О теплоснабжении» в случае выявления бесхозяйных тепловых сетей (тепловых сетей, не имеющих эксплуатирующей организации) орган местного самоуправления поселения или сельского округа до признания права собственности на указанные бесхозяйные тепловые сети в течение тридцати дней с даты их выявления обязан определить теплосетевую организацию, тепловые сети которой непосредственно соединены с указанными бесхозяйными тепловыми сетями, или единую теплоснабжающую организацию в системе теплоснабжения, в которую входят указанные бесхозяйные тепловые сети и которая осуществляет содержание и обслуживание указанных бесхозяйных тепловых сетей. Орган регулирования обязан включить затраты на содержание и обслуживание бесхозяйных тепловых сетей в тарифы соответствующей организации на следующий период регулирования.

На территории поселка Бор не выявлены бесхозяйные тепловые сети.

РАЗДЕЛ 13 СИНХРОНИЗАЦИЯ СХЕМЫ ТЕПЛОСНАБЖЕНИЯ СО СХЕМОЙ ГАЗОСНАБЖЕНИЯ И ГАЗИФИКАЦИИ ПОСЕЛЕНИЯ, СХЕМОЙ И ПРОГРАММОЙ РАЗВИТИЯ ЭЛЕКТРОЭНЕРГЕТИКИ СУБЪЕКТА, А ТАКЖЕ СО СХЕМОЙ ВОДОСНАБЖЕНИЯ И ВОДООТВЕДЕНИЯ ПОСЕЛЕНИЯ

13.1 Описание решений (на основе утвержденной региональной (межрегиональной) программы газификации жилищно-коммунального хозяйства, промышленных и иных организаций) о развитии соответствующей системы газоснабжения в части обеспечения топливом источников тепловой энергии

В рамках настоящей схемы теплоснабжения муниципального образования данный вопрос не рассматривается.

13.2 Описание проблем организации газоснабжения источников тепловой энергии

В отличие от некоторых других муниципальных районов края, Туруханский муниципальный округ не включён в план сетевой газификации, который предусматривает строительство магистральных газопроводов.

13.3 Предложения по корректировке утвержденной (актуализации) региональной (межрегиональной) программы газификации жилищно-коммунального хозяйства, промышленных и иных организаций для обеспечения согласованности такой программы с указанными в схеме теплоснабжения решениями о развитии источников тепловой энергии и систем теплоснабжения

Выбор основного топлива источников теплоснабжения муниципального образования остается неизменным.

13.4 Описание решений (вырабатываемых с учетом положений утвержденной схемы и программы развития Единой энергетической системы России) о строительстве, реконструкции, техническом перевооружении и (или) модернизации, выводе из эксплуатации источников тепловой энергии и генерирующих объектов, включая входящее в их состав оборудование, функционирующих в режиме комбинированной выработки электрической и тепловой энергии, в части перспективных балансов тепловой мощности в схемах теплоснабжения

На территории сельского поселения источники тепловой энергии, функционирующие в режиме комбинированной выработки электрической и тепловой энергии, отсутствуют.

Предложения отсутствуют.

13.5 Предложения по строительству генерирующих объектов, функционирующих в режиме комбинированной выработки электрической и тепловой энергии, указанных в схеме теплоснабжения, для их учета при актуализации схемы и программы перспективного развития электроэнергетики субъекта Российской Федерации, схемы и программы развития Единой энергетической системы России, содержащие в том числе описание участия указанных объектов в перспективных балансах тепловой мощности и энергии

На территории сельского поселения источники тепловой энергии, функционирующие в режиме комбинированной выработки электрической и тепловой энергии, отсутствуют.

Предложения отсутствуют.

13.6 Описание решений (вырабатываемых с учетом положений утвержденной схемы водоснабжения поселения) о развитии соответствующей системы водоснабжения в части, относящейся к системам теплоснабжения

Решений вырабатываемых с учетом положений утвержденной схемы водоснабжения о развитии соответствующей системы водоснабжения в части, относящейся к системам теплоснабжения нет.

13.7 Предложения по корректировке утвержденной (актуализации) схемы водоснабжения поселения для обеспечения согласованности такой схемы и указанных в схеме теплоснабжения решений о развитии источников тепловой энергии и систем теплоснабжения

Решений вырабатываемых с учетом положений утвержденной схемы водоснабжения о развитии соответствующей системы водоснабжения в части, относящейся к системам теплоснабжения нет.

РАЗДЕЛ 14 ИНДИКАТОРЫ РАЗВИТИЯ СИСТЕМ ТЕПЛОСНАБЖЕНИЯ ПОСЕЛЕНИЯ

14.1 Существующие и перспективные значения индикаторов развития систем теплоснабжения, а в ценовых зонах теплоснабжения также должен содержать целевые значения ключевых показателей, отражающих результаты внедрения целевой модели рынка тепловой энергии и результаты их достижения, а также существующие и перспективные значения целевых показателей реализации схемы теплоснабжения поселения, подлежащие достижению каждой единой теплоснабжающей организацией, функционирующей на территории такого поселения. Указанные значения определены в главе 13 обосновывающих материалов к схемам теплоснабжения

Индикаторами развития системы теплоснабжения являются:

- 1) количество прекращений подачи тепловой энергии, теплоносителя в результате технологических нарушений на тепловых сетях;
- 2) количество прекращений подачи тепловой энергии, теплоносителя в результате технологических нарушений на источниках тепловой энергии;
- 3) удельный расход условного топлива на единицу тепловой энергии, отпускаемой с коллекторов источников тепловой энергии (отдельно для тепловых электрических станций и котельных);
- 4) отношение величины технологических потерь тепловой энергии, теплоносителя к материальной характеристике тепловой сети;
- 5) коэффициент использования установленной тепловой мощности;
- 6) удельная материальная характеристика тепловых сетей, приведенная к расчетной тепловой нагрузке;
- 7) доля тепловой энергии, выработанной в комбинированном режиме (как отношение величины тепловой энергии, отпущенной из отборов турбоагрегатов, к общей величине выработанной тепловой энергии в границах поселения);
- 8) удельный расход условного топлива на отпуск электрической энергии;
- 9) коэффициент использования теплоты топлива (только для источников тепловой энергии, функционирующих в режиме комбинированной выработки электрической и тепловой энергии);
- 10) доля отпуска тепловой энергии, осуществляемого потребителям по приборам учета, в общем объеме отпущенной тепловой энергии;
- 11) средневзвешенный (по материальной характеристике) срок эксплуатации тепловых сетей (для каждой системы теплоснабжения);
- 12) отношение материальной характеристики тепловых сетей, реконструированных за год, к общей материальной характеристике тепловых сетей (фактическое значение за отчетный период и прогноз изменения при реализации проектов, указанных в утвержденной схеме теплоснабжения);
- 13) отношение установленной тепловой мощности оборудования источников тепловой энергии, реконструированного за год, к общей установленной тепловой мощности источников тепловой энергии (фактическое значение за отчетный период и прогноз изменения при реализации проектов, указанных в утвержденной схеме теплоснабжения);
- 14) отсутствие зафиксированных фактов нарушения антимонопольного законодательства (выданных предупреждений, предписаний), а также отсутствие применения санкций, предусмотренных Кодексом Российской Федерации об административных правонарушениях, за нарушение законодательства Российской Федерации в сфере теплоснабжения, антимонопольного законодательства Российской Федерации, законодательства Российской Федерации о естественных монополиях.

Индикаторы развития системы теплоснабжения приведены в таблице 14.

Таблица 14 - Индикаторы развития системы теплоснабжения

№ п/п	Наименование	Ед. изм	2024 год	2025 год	2026 год	2027 год	2028 год	2029 год	2030 год	2031-2039 годы
1	Количество прекращений подачи тепловой энергии, теплоносителя в результате технологических нарушений на тепловых сетях	ед. год	0	0	0	0	0	0	0	0
2	Количество прекращений подачи тепловой энергии, теплоносителя в результате технологических нарушений на источниках тепловой энергии	ед. год	0	0	0	0	0	0	0	0
3	Удельный расход условного топлива на единицу отпускаемой тепловой энергии									
3.1	Котельная №1	кг у.т./Гкал	136,519	136,519	144,098	148,837	152,448	154,877	156,096	156,096
3.2	Котельная №2	кг у.т./Гкал	153,044	153,044	171,329	176,912	181,163	184,022	185,456	185,456
3.3	Котельная №3	кг у.т./Гкал	242,659	242,659	254,905	262,348	267,983	271,757	273,646	273,646
3.4	Котельная №4	кг у.т./Гкал	344,355	344,355	461,879	475,847	486,438	493,542	497,100	497,100
4	Отношение величины технологических потерь тепловой энергии к материальной характеристике тепловой сети									
4.1	Котельная №1	Гкал/м.кв	2,70	2,70	2,70	2,70	2,70	2,70	2,70	2,70
4.2	Котельная №2	Гкал/м.кв	2,76	2,76	2,76	2,76	2,76	2,76	2,76	2,76
4.3	Котельная №3	Гкал/м.кв	2,83	2,83	2,83	2,83	2,83	2,83	2,83	2,83
4.4	Котельная №4	Гкал/м.кв	7,04	7,04	7,04	7,04	7,04	7,04	7,04	7,04
5	Отношение величины потерь теплоносителя к материальной характеристике тепловой сети									
5.1	Котельная №1	куб.м/м.кв	-	-	-	-	-	-	-	-
5.2	Котельная №2	куб.м/м.кв	-	-	-	-	-	-	-	-
5.3	Котельная №3	куб.м/м.кв	-	-	-	-	-	-	-	-
5.4	Котельная №4	куб.м/м.кв	-	-	-	-	-	-	-	-
6	Коэффициент использования установленной тепловой мощности									
6.1	Котельная №1	%	57,3	57,3	57,3	57,3	57,3	57,3	57,3	57,3
6.2	Котельная №2	%	58,7	58,7	58,7	58,7	58,7	58,7	58,7	58,7
6.3	Котельная №3	%	58,2	58,2	58,2	58,2	58,2	58,2	58,2	58,2
6.4	Котельная №4	%	57,3	57,3	57,3	57,3	57,3	57,3	57,3	57,3
7	Удельная материальная характеристика тепловых сетей, приведенная к расчетной тепловой нагрузке									
7.1	Котельная №1	Гкал/час.м.кв	0,000708	0,000708	0,000708	0,000708	0,000708	0,000708	0,000708	0,000708
7.2	Котельная №2	Гкал/час.м.кв	0,000526	0,000526	0,000526	0,000526	0,000526	0,000526	0,000526	0,000526
7.3	Котельная №3	Гкал/час.м.кв	0,000577	0,000577	0,000577	0,000577	0,000577	0,000577	0,000577	0,000577
7.4	Котельная №4	Гкал/час.м.кв	0,001816	0,001816	0,001816	0,001816	0,001816	0,001816	0,001816	0,001816

№ п/п	Наименование	Ед. изм	2024 год	2025 год	2026 год	2027 год	2028 год	2029 год	2030 год	2031-2039 годы
8	Доля тепловой энергии, выработанной в комбинированном режиме	%	-	-	-	-	-	-	-	-
9	Удельный расход условного топлива на отпуск электрической энергии	кг у.т./кВт.ч	-	-	-	-	-	-	-	-
10	Коэффициент использования теплоты топлива (только для источников тепловой энергии, функционирующих в режиме комбинированной выработки электрической и тепловой энергии)		-	-	-	-	-	-	-	-
11	Доля отпуска тепловой энергии, осуществляемого потребителям по приборам учета, в общем объеме отпущенной тепловой энергии	%	46	48	50	52	54	56	58	80
12	Средневзвешенный (по материальной характеристике) срок эксплуатации тепловых сетей (для каждой системы теплоснабжения)	лет								
12.1	Котельная №1	лет	39	39	39	39	39	39	39	5
12.2	Котельная №2	лет	41	41	41	41	41	41	41	5
12.3	Котельная №3	лет	49	49	49	49	49	49	49	5
12.4	Котельная №4	лет	25	25	25	25	25	25	25	5
13	Отношение материальной характеристики тепловых сетей, реконструированных за год, к общей материальной характеристике тепловых сетей (фактическое значение за отчетный период и прогноз изменения при реализации проектов, указанных в утвержденной схеме теплоснабжения) (для каждой системы теплоснабжения, а также для поселения, городского округа, города федерального значения)	%	5	5	5	5	5	5	5	5
14	Отношение установленной тепловой мощности оборудования источников тепловой энергии, реконструированного за год, к общей установленной тепловой мощности источников тепловой энергии	%	0	0	0	0	0	0	0	0
15	Отсутствие зафиксированных фактов нарушения антимонопольного законодательства (выданных предупреждений, предписаний), а также отсутствие применения санкций, предусмотренных Кодексом Российской Федерации об административных правонарушениях, за нарушение законодательства Российской Федерации в сфере теплоснабжения, антимонопольного законодательства Российской Федерации, законодательства Российской Федерации о естественных монополиях	%	0	0	0	0	0	0	0	0

РАЗДЕЛ 15 ЦЕНОВЫЕ (ТАРИФНЫЕ) ПОСЛЕДСТВИЯ

15.1 Результаты расчетов и оценки ценовых (тарифных) последствий реализации предлагаемых проектов схемы теплоснабжения для потребителя, осуществленных в соответствии с главой 14 обосновывающих материалов к схеме теплоснабжения.

Тарифно-балансовые модели теплоснабжения потребителей по каждой системе теплоснабжения приведены в таблице 15.

Таблица 15 - Тарифно-балансовые модели теплоснабжения потребителей

№	Наименование показателя	Ед. изм.	2025	2026	2027	2028	2029	2030	2031	2032	2033	2034	2035	2036	2037	2038	2039
Котельная №1																	
1	Итого необходимая валовая выручка	тыс. руб.	248586,828	255212,8	254509,134	254101,92	256338,003	261259,7	268992,98	279752,7	290942,803	302580,5	314683,735	327271,1	340361,9	353976,4	368135,5
2	Полезный отпуск тепловой энергии	Гкал	15 997,02	15 997,02	15 197,17	14 589,28	14 151,60	13 868,57	13 729,89	13 729,89	13 729,89	13 729,89	13 729,89	13 729,89	13 729,89	13 729,89	13 729,89
3	Тариф	Руб./Гкал	15539,57	15953,77	16747,14	17417,026	18113,70662	18838,25	19591,785	20375,46	21190,474	22038,09	22919,6175	23836,4	24789,86	25781,45	26812,71
Котельная №2																	
1	Итого необходимая валовая выручка	тыс. руб.	77446,14	79510,43	79291,2038	79164,338	79860,98406	81394,31	83803,587	87155,73	90641,9594	94267,64	98038,3432	101959,9	106038,3	110279,8	114691
2	Полезный отпуск тепловой энергии	Гкал	4983,802	4983,802	4 734,612	4 545,227	4 408,870	4 320,693	4 277,486	4 277,486	4 277,486	4 277,486	4 277,486	4 277,486	4 277,486	4 277,486	4 277,486
3	Тариф	Руб./Гкал	15539,57	15953,77	16747,14	17417,026	18113,70662	18838,25	19591,785	20375,46	21190,474	22038,09	22919,6175	23836,4	24789,86	25781,45	26812,71
Котельная №3																	
1	Итого необходимая валовая выручка	тыс. руб.	68556,7454	70384,09	70190,0338	70077,73	70694,41374	72051,75	74184,478	77151,86	80237,9316	83447,45	86785,3468	90256,76	93867,03	97621,71	101526,6
2	Полезный отпуск тепловой энергии	Гкал	4411,75306	4411,753	4191,1654	4023,5188	3902,813223	3824,757	3786,5094	3786,509	3786,509	3786,509	3786,509	3786,509	3786,509	3786,509	3786,509
3	Тариф	Руб./Гкал	15539,57	15953,77	16747,14	17417,026	18113,70662	18838,25	19591,785	20375,46	21190,474	22038,09	22919,6175	23836,4	24789,86	25781,45	26812,71
Котельная №4																	
1	Итого необходимая валовая выручка	тыс. руб.	16059,6269	16487,69	16442,2296	16415,922	16560,38218	16878,34	17377,94	18073,06	18795,9804	19547,82	20329,7324	21142,92	21988,64	22868,18	23782,91
2	Полезный отпуск тепловой энергии	Гкал	1 033,467	1 033,467	981,793	942,522	914,246	895,961	887,001	887,001	887,001	887,001	887,001	887,001	887,001	887,001	887,001
3	Тариф	Руб./Гкал	15539,57	15953,77	16747,14	17417,026	18113,70662	18838,25	19591,785	20375,46	21190,474	22038,09	22919,6175	23836,4	24789,86	25781,45	26812,71

В соответствии с действующим в сфере государственного ценового регулирования законодательством тариф на тепловую энергию, отпускаемую организацией, должен обеспечивать покрытие как экономически обоснованных расходов организации, так и обеспечивать достаточные средства для финансирования мероприятий по надежному функционированию и развитию систем теплоснабжения.

Тариф ежегодно пересматривается и устанавливается органом исполнительной власти субъекта РФ в области государственного регулирования цен (тарифов) с учетом изменения экономически обоснованных расходов организации и возможных изменений условий реализации инвестиционной программы.

Законодательством определен механизм ограничения предельной величины тарифов путем установления ежегодных предельных индексов роста, а также механизм ограничения предельной величины платы за ЖКУ для граждан путем установления ежегодных предельных индексов роста.

При этом возмещение затрат на реализацию рекомендуемых мероприятий организации, осуществляющей регулируемые виды деятельности в сфере теплоснабжения, может потребовать установления для организации тарифов на уровне выше установленного федеральным органом предельного максимального уровня.

Решение об установлении для организации тарифов на уровне выше предельного максимального принимается органом исполнительной власти субъекта РФ в области государственного регулирования тарифов (цен) самостоятельно и не требует согласования с федеральным органом исполнительной власти в области государственного регулирования тарифов в сфере теплоснабжения.

**СХЕМА ТЕПЛОСНАБЖЕНИЯ СЕЛА
ВЕРХНЕИМБАТСК ТУРУХАНСКОГО
МУНИЦИПАЛЬНОГО ОКРУГА КРАСНОЯРСКОГО
КРАЯ ДО 2039 ГОДА
(на 2026 год)**

Утверждаемая часть

РАЗДЕЛ 1 ПОКАЗАТЕЛИ СУЩЕСТВУЮЩЕГО И ПЕРСПЕКТИВНОГО СПРОСА НА ТЕПЛОВУЮ ЭНЕРГИЮ (МОЩНОСТЬ) И ТЕПЛОНОСИТЕЛЬ В УСТАНОВЛЕННЫХ ГРАНИЦАХ ПОСЕЛЕНИЯ

Источником централизованного теплоснабжения и горячего водоснабжения жилых, административных, социально-значимых объектов и объектов производственной зоны села Верхнеимбатск является одна котельная ООО «ТуруханскЭнергоком».

Краткая характеристика источника теплоснабжения приведена в таблице 1.

Таблица 2 – Перечень источников централизованного теплоснабжения

№ пп	Наименование объекта	Адрес	Установленная мощность, Гкал/ч	Вид топлива	Обслуживающая организация
1	Котельная с.Верхнеимбатск	с.Верхнеимбатск	1,6	уголь	ООО «ТуруханскЭнергоком»

Отношения между снабжающими и потребляющими организациями – договорные. На территории сельского поселения также действуют локальные (автономные) источники теплоснабжения, отапливающие административные здания и объекты бюджетной сферы, удаленные от источника централизованного теплоснабжения.

1.1 Величины существующей отапливаемой площади строительных фондов и приросты отапливаемой площади строительных фондов по расчетным элементам территориального деления с разделением объектов строительства на многоквартирные дома, индивидуальные жилые дома, общественные здания и производственные здания промышленных предприятий по этапам - на каждый год первого 5-летнего периода и на последующие 5-летние периоды (далее - этапы)

Генеральным планом развития села Верхнеимбатск предусматривается новое жилищное строительство, размещаемое на территориях существующей застройки путем рекон-струкции и создания новой современной застройки, обеспечивающей комфортные условия проживания. Значительное увеличение селитебной территории за счет освоения новых земель не предлагается. Размещение объектов нового жилищного строительства в поселке возможно на имеющихся в небольшом количестве свободных территориях и на месте сноса ветхой и малоценной застройки.

Информация о строительных площадях строений в зоне действия источника тепловой энергии в сельском поселении не представлена.

Планами развития территории предусматривается компактное развитие селитебной территории в населенных пунктах. Развитие застроенных территорий и освоение резервных территорий под многоэтажное и малоэтажное строительство (в т.ч. ИЖС) предполагает:

- 1) создание комфортных условий для проживания на территории сельского поселения;
- 2) организацию комплексного освоения резервных территорий под жилищное строительство;
- 3) строительство качественного жилья с комплексом инфраструктуры (социальной, транспортной, инженерной);
- 4) образование новых земельных участков для их предоставления в целях индивидуального, блокированного, малоэтажного многоквартирного жилищного строительства, ведения личного подсобного хозяйства;
- 5) строительство/реконструкцию достаточного количества современных социальных объектов.

В настоящее время строительство жилья на территории сельского поселения представлено преимущественно индивидуальной жилой застройкой.

Для отопления и горячего водоснабжения индивидуальных домов рекомендуется применение индивидуальных двухконтурных котлов, работающих на газовом и твердом топливе. Выбор индивидуальных источников тепла объясняется тем, что объекты имеют

незначительную тепловую нагрузку и находятся на значительном расстоянии друг от друга, что влечет за собой большие потери в тепловых сетях и значительные капвложения по их прокладке.

Отопление вновь строящихся многоквартирных жилых домов, а также социально-значимых объектов планируется осуществлять от существующих источников теплоснабжения. Для теплоснабжения вновь строящихся зданий (группы зданий) с небольшим теплоснабжением и промышленных объектов рекомендуется использовать автономные источники тепла: отдельностоящие и пристроенные блочно-модульные котельные малой мощности.

На основании вышесказанного, можно сделать вывод, что увеличение отапливаемой площади в зонах действия источников централизованного теплоснабжения, не планируется.

1.2 Существующие и перспективные объемы потребления тепловой энергии (мощности) и теплоносителя с разделением по видам теплоснабжения в каждом расчетном элементе территориального деления на каждом этапе

За базовый уровень потребления тепла принят уровень потребления тепловой энергии в 2024 году. Базовый уровень потребления тепловой энергии с разделением по источникам теплоснабжения представлен в таблице 2.

Таблица 2 – Базовый уровень потребления тепла на цели теплоснабжения

№ п/п	Наименование источника теплоснабжения	Нагрузка, Гкал/ч	Полезный отпуск тепла, Гкал
1	Котельная с.Верхнеимбатск	0,644	1 085,504

Существующая и перспективная тепловая нагрузка источников централизованного теплоснабжения приведена в таблице 3. Перспективная тепловая нагрузка источников теплоснабжения была рассчитана с учетом планов по реконструкции системы теплоснабжения, рассмотренных в Разделах 5, 6 и 7 настоящей Схемы.

Таблица 3 – Существующая и перспективная нагрузка системы теплоснабжения, Гкал/час

№ п/п	Котельная	2024 год	2025 год	2026 год	2027 год	2028 год	2029 год	2030 год	2031-2039 годы
1	Котельная с.Верхнеимбатск	0,644	0,644	0,644	0,644	0,644	0,644	0,644	0,644

Существующие и перспективные объемы потребления теплоносителя в зонах действия источников централизованного теплоснабжения приведены в Разделе 3.

1.3 Существующие и перспективные объемы потребления тепловой энергии (мощности) и теплоносителя объектами, расположенными в производственных зонах, на каждом этапе

Промышленные объекты расположены в промышленной зоне. Теплоснабжение промышленных предприятий осуществляется от существующей котельной и от автономных встроенных или пристроенных источников, входящих в комплекс конкретного объекта. Горячее водоснабжение - от индивидуальных водонагревателей при наличии централизованного холодного водоснабжения. Увеличение расхода тепла на технологические нужды в перспективе не прогнозируется.

1.4 Существующие и перспективные величины средневзвешенной плотности тепловой нагрузки в каждом расчетном элементе территориального деления, зоне действия каждого источника тепловой энергии, каждой системе теплоснабжения

Расчет средневзвешенной плотности тепловой нагрузки в зонах действия источников теплоснабжения приведено в таблице 4.

Таблица 4 – Средневзвешенная плотность тепловой нагрузки в зонах действия источников теплоснабжения

№ п/п	Наименование	2024 год	2025 год	2026 год	2027 год	2028 год	2029 год	2030 год	2031-2039 годы
1	Котельная с.Верхнеимбатск								
1.1	Присоединенная тепловая нагрузка, Гкал/час	0,644	0,644	0,644	0,644	0,644	0,644	0,644	0,644
1.2	Площадь зоны действия источника теплоснабжения, кв. км.	-	-	-	-	-	-	-	-
1.3	Плотность тепловой нагрузки, Гкал/час на 1 кв. км.	-	-	-	-	-	-	-	-

РАЗДЕЛ 2 СУЩЕСТВУЮЩИЕ И ПЕРСПЕКТИВНЫЕ БАЛАНСЫ ТЕПЛОЙ МОЩНОСТИ ИСТОЧНИКОВ ТЕПЛОЙ ЭНЕРГИИ И ТЕПЛОЙ НАГРУЗКИ ПОТРЕБИТЕЛЕЙ

2.1 Описание существующих и перспективных зон действия систем теплоснабжения и источников тепловой энергии

Основным направлением развития системы теплоснабжения выбрано сохранение существующей системы с проведением работ по модернизации оборудования источников централизованного теплоснабжения (замена изношенного оборудования, проведение текущих и плановых ремонтов и т.д.). Для обеспечения качественного и надежного теплоснабжения потребителей, данный вариант развития предусматривает также поэтапную замену изношенных сетей теплоснабжения.

Изменение зон действия систем теплоснабжения источников тепловой энергии не планируется.

Для отопления и горячего водоснабжения вновь строящихся индивидуальных домов рекомендуется использовать индивидуальные двухконтурные котлы. Для теплоснабжения строящихся зданий (группы зданий) с небольшим теплоснабжением - автономные источники тепла: отдельностоящие и пристроенные блочно-модульные котельные малой мощности. Выбор индивидуальных источников тепла объясняется тем, что объекты имеют незначительную тепловую нагрузку и находятся на значительном расстоянии друг от друга, что влечет за собой большие потери в тепловых сетях и значительные капвложения по их прокладке.

Промышленные объекты расположены в промышленной зоне. Теплоснабжение промышленных предприятий осуществляется от существующей котельной и от автономных встроенных или пристроенных источников, входящих в комплекс конкретного объекта. Горячее водоснабжение - от индивидуальных водонагревателей при наличии централизованного холодного водоснабжения. Увеличение расхода тепла на технологические нужды в перспективе не прогнозируется.

2.2 Описание существующих и перспективных зон действия индивидуальных источников тепловой энергии

На расчетный срок теплоснабжение индивидуальной жилой застройки предусматривается обеспечить от индивидуальных источников тепла на твердом топливе. Подключение объектов индивидуальной жилой застройки к централизованным системам теплоснабжения не планируется.

2.3 Существующие и перспективные балансы тепловой мощности и тепловой нагрузки потребителей в зонах действия источников тепловой энергии, в том числе работающих на единую тепловую сеть, на каждом этапе

Существующие и перспективные балансы тепловой мощности источников тепловой энергии и тепловой нагрузки потребителей приведены в таблице 5. Перспективные балансы тепловой мощности и тепловой нагрузки составлены с учетом положений Раздела 4, с учетом предложений, проектов (мероприятий) по развитию системы теплоснабжения предусмотренных Разделами 5 и 6.

Таблица 5 - Существующие и перспективные балансы тепловой мощности источников тепловой энергии и тепловой нагрузки потребителей.

№ п/п	Зона действия источника тепловой энергии	Ед. изм.	2024 год	2025 год	2026 год	2027 год	2028 год	2029 год	2030 год	2031-2039 годы
1	Котельная с.Верхнеимбатск									
1.1	Установленная мощность основного оборудования	Гкал/ч	1,6	1,6	1,6	1,6	1,6	1,6	1,6	1,6
1.2	Располагаемая мощность основного оборудования	Гкал/ч	1,28	1,28	1,28	1,28	1,28	1,28	1,28	1,28
1.3	Ограничения тепловой мощности	Гкал/ч	0	0	0	0	0	0	0	0
1.4	Собственные и хозяйственные нужды	Гкал/ч	0,009	0,009	0,009	0,009	0,009	0,009	0,009	0,009
1.5	Потери в тепловых сетях от отпущенной тепловой энергии	Гкал/ч	0,058	0,058	0,058	0,058	0,058	0,058	0,058	0,058
1.6	Присоединенная тепловая нагрузка	Гкал/ч	0,644	0,644	0,644	0,644	0,644	0,644	0,644	0,644
1.7	Резерв (+)/дефицит (-) тепловой мощности	Гкал/ч	+44,4	+44,4	+44,4	+44,4	+44,4	+44,4	+44,4	+44,4

2.4 Перспективные балансы тепловой мощности источников тепловой энергии и тепловой нагрузки потребителей в случае, если зона действия источника тепловой энергии расположена в границах двух или более поселений, либо в границах поселения, с указанием величины тепловой нагрузки для потребителей каждого поселения

Источники теплоснабжения, в зону деятельности которых входит территория нескольких населенных пунктов, отсутствуют.

2.5 Радиус эффективного теплоснабжения, позволяющий определить условия, при которых подключение (технологическое присоединение) теплопотребляющих установок к системе теплоснабжения нецелесообразно, и определяемый в соответствии с методическими указаниями по разработке схем теплоснабжения. (утв. Приказом Минэнерго России от 05.03.2019 № 212 «Об утверждении Методических указаний по разработке схем теплоснабжения»)

Расчет оптимального радиуса теплоснабжения, применяемого в качестве характерного параметра, позволит определить границы действия централизованного теплоснабжения по целевой функции минимума себестоимости полезно отпущенного тепла.

Расчет радиуса эффективного теплоснабжения проводился в соответствии с методикой расчета, приведённой в приложении 40 Методических указаний по разработке схем теплоснабжения, утвержденных Приказом Минэнерго России от 05.03.2019 № 212 «Об утверждении Методических указаний по разработке схем теплоснабжения». В соответствии с данной методикой радиус эффективного теплоснабжения определяется как максимальное расстояние от теплопотребляющей установки до ближайшего источника тепловой энергии в системе теплоснабжения, при превышении которого подключение (технологическое присоединение) теплопотребляющей установки к данной системе теплоснабжения нецелесообразно по причине увеличения совокупных расходов в системе теплоснабжения. Другими словами, радиус эффективного теплоснабжения рассчитывается как максимальное расстояние от нового объекта теплопотребления с заданной тепловой нагрузкой до точки возможного подключения к существующим тепловым сетям.

Методика расчета:

1. В системе теплоснабжения расчет стоимости тепловой энергии в виде горячей воды, поставляемой потребителям, рассчитывается как сумма следующих составляющих:

а) стоимости единицы тепловой энергии (мощности) в горячей воде;

б) удельной стоимости оказываемых услуг по передаче единицы тепловой энергии в горячей воде.

2. Стоимость единицы тепловой энергии (мощности) в горячей воде, отпущенной от единственного источника в системе теплоснабжения требуется вычислять как

$$T_i^{omэ} = \frac{HBB_i^{omэ}}{Q_i}, \text{ руб./Гкал}, \quad (1)$$

где:

$HBB_i^{omэ}$ - необходимая валовая выручка источника тепловой энергии на отпуск тепловой энергии в виде горячей воды с коллекторов источника тепловой энергии (мощности) на i -й расчетный период регулирования, тыс. руб.;

Q_i - объем отпуска тепловой энергии в виде горячей воды с коллекторов источника тепловой энергии (мощности) в i -м расчетном периоде регулирования, тыс. Гкал;

3. Удельная стоимость оказываемых услуг по передаче единицы тепловой энергии в горячей воде в системе теплоснабжения требуется вычислять как

$$T_i^{nep} = \frac{HBB_i^{nep}}{Q_i^c}, \text{ руб./Гкал}, \quad (2)$$

где:

HBB_i^{np} - необходимая валовая выручка по передаче тепловой энергии в виде горячей воды на i -й расчетный период регулирования, тыс. руб.;

Q_i^c - объем отпуска тепловой энергии в виде горячей воды из тепловых сетей системы теплоснабжения на i -й расчетный период регулирования, тыс. Гкал.

4. Расчет стоимости тепловой энергии в виде горячей воды, поставляемой потребителям в системе теплоснабжения, следует рассчитывать, как

$$T_i^{kn} = T_i^{omz} + T_i^{nep} = \frac{HBB_i^{omz}}{Q_i} + \frac{HBB_i^{nep}}{Q_i^c}, \text{ руб./Гкал}; \quad (3)$$

5. При подключении нового объекта заявителя в тепловой сети системы теплоснабжения исполнителя расчет стоимости тепловой энергии в виде горячей воды, поставляемой потребителям в системе теплоснабжения, следует рассчитывать, как

$$T_i^{kn,nn} = \frac{HBB_i^{omz} + \Delta HBB_i^{omz}}{Q_i + \Delta Q_i^{nn}} + \frac{HBB_i^{nep} + \Delta HBB_i^{nep}}{Q_i^c + \Delta Q_i^{chn}}, \text{ руб./Гкал}; \quad (4)$$

ΔHBB_i^{omz} - дополнительная необходимая валовая выручка источника тепловой энергии на отпуск тепловой энергии в виде горячей воды с коллекторов источника тепловой энергии (мощности) на i -й расчетный период регулирования, определяемая дополнительными расходами на отпуск тепловой энергии с коллекторов источника тепловой энергии (мощности) для обеспечения теплоснабжения нового объекта заявителя, присоединяемого к тепловой сети системы теплоснабжения исполнителя, тыс. руб.;

ΔQ_i^{nn} - объем отпуска тепловой энергии в виде горячей воды с коллекторов источника тепловой энергии (мощности) для теплоснабжения нового объекта заявителя, присоединяемого к тепловой сети системы теплоснабжения исполнителя на i -й расчетный период регулирования, тыс. Гкал.

ΔHBB_i^{nep} - дополнительная необходимая валовая выручка по передаче тепловой энергии в виде горячей воды в системе теплоснабжения определяемая дополнительными расходами на передачу тепловой энергии по тепловым сетям исполнителя для обеспечения теплоснабжения нового объекта заявителя, присоединяемого к тепловой сети системы теплоснабжения исполнителя на i -й расчетный период регулирования, тыс. руб.;

ΔQ_i^{chn} - объем отпуска тепловой энергии в виде горячей воды из тепловых сетей системы теплоснабжения исполнителя для теплоснабжения нового объекта заявителя, присоединяемого к тепловой сети системы теплоснабжения исполнителя на i -й расчетный период регулирования, тыс. Гкал.

6. Если по результатам расчетов получено, что стоимость тепловой энергии в виде горячей воды, поставляемой потребителям в системе теплоснабжения исполнителя с учетом присоединения тепловой мощности заявителя к тепловым сетям системы теплоснабжения $T_i^{kn,nn}$ больше чем стоимость тепловой энергии в виде горячей воды, поставляемой потребителям в системе теплоснабжения до присоединения потребителя к тепловым сетям системы теплоснабжения исполнителя T_i^{kn} , то присоединение объекта заявителя к тепловым сетям системы теплоснабжения исполнителя – нецелесообразно. Если по результатам расчетов получено, что стоимость тепловой энергии в виде горячей воды, поставляемой потребителям в системе теплоснабжения исполнителя с учетом присоединения тепловой мощности заявителя к тепловым сетям системы теплоснабжения $T_i^{kn,nn}$ меньше или равна стоимости тепловой энергии в виде горячей воды, поставляемой потребителям в системе теплоснабжения до присоединения потребителя к тепловым сетям системы теплоснабжения исполнителя T_i^{kn} , то присоединение объекта заявителя к тепловым сетям системы теплоснаб-

жения исполнителя – целесообразно.

Для тепловой нагрузки заявителя $Q_{сумм}^{м.ч} < 0,1$ Гкал/ч, предельный радиус эффективного теплоснабжения определяется из следующего условия: если дисконтированный срок окупаемости капитальных затрат в строительство тепловой сети, необходимой для подключения объекта капитального строительства заявителя к существующим тепловым сетям системы теплоснабжения исполнителя превышает полезный срок службы тепловой сети, определенный в соответствии с Общероссийским классификатором основных фондов (ОК 013-94), то подключение объекта является нецелесообразным и объект заявителя находится за пределами радиуса эффективного теплоснабжения.

Модель определения зон эффективного теплоснабжения представлена на рисунке 1.

В зависимости от конфигурации и сложности рассматриваемых систем теплоснабжения, точками подключения перспективной тепловой нагрузки могут являться следующие элементы тепловой сети:

- Тепловая камера или узел («глухая» врезка);
- Котельная, центральный тепловой пункт или насосная станция (в случае простой схемы).

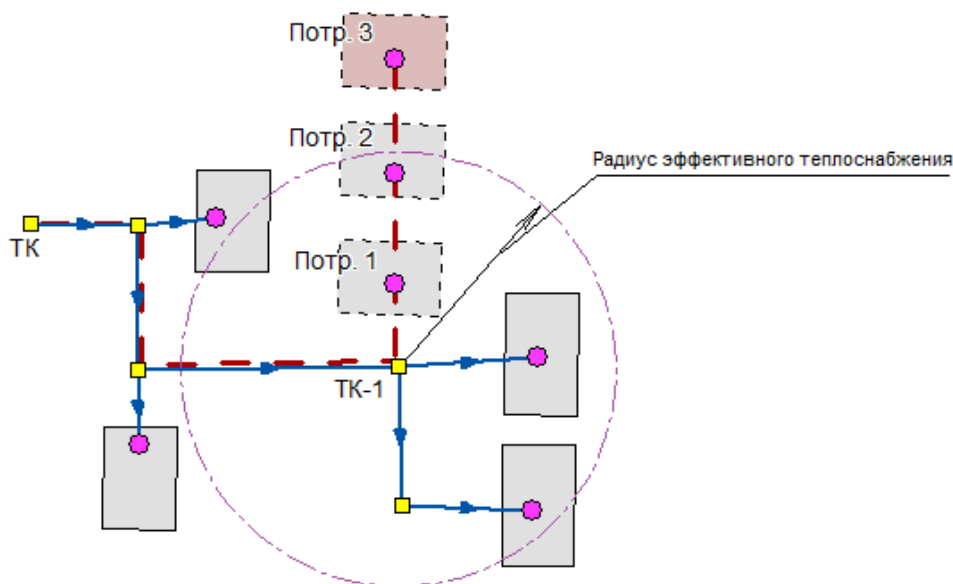


Рисунок 1 - Расчетная модель системы теплоснабжения
(Потребители 1 и 2 находятся в зоне эффективного теплоснабжения)

Искомое расстояние от теплоснабжающей установки до ближайшего источника тепловой энергии будет определяться, как сумма следующих составляющих:

- протяженность магистральной тепловой сети - путь теплоносителя, пройденный от источника тепловой энергии до точки сброса тепловой нагрузки (L_m);
- эффективный радиус теплоснабжения (R) – искомое значение.

Расчетная величина радиуса эффективного теплоснабжения зависит не только от расстояния между перспективной застройкой и теплоисточником, но и от величины присоединяемой тепловой нагрузки.

При расположении перспективного потребителя на расстоянии большем, чем расчетный радиус эффективного теплоснабжения (Потребитель 3 на рисунке 1), производство и транспортировка тепловой энергии, необходимой для теплоснабжения перспективного потребителя, становится неэффективной, в связи с увеличением совокупных затрат.

Расчет радиуса эффективного теплоснабжения проводился в соответствии с методикой расчета, приведённой в приложении 40 Методических указаний по разработке схем теплоснабжения, утвержденных Приказом Минэнерго России от 05.03.2019 № 212 «Об

утверждении Методических указаний по разработке схем теплоснабжения». В соответствии с основными положениями указанной методики вывод о попадании объекта возможного перспективного присоединения в радиус эффективного теплоснабжения принимается исходя из следующего условия: отношение совокупных затрат на строительство и эксплуатацию тепломагистрали к выручке от реализации тепловой энергии должно быть менее или равно 100 %. В противном случае рассматриваемый объект не попадает в границы радиуса эффективного теплоснабжения, и присоединение объекта к системе централизованного теплоснабжения является нецелесообразным.

Результаты расчетов представлены в таблице 6.

Таблица 6 – Расчет радиуса эффективного теплоснабжения, м

Показатель	Котельная с.Верхнеимбатск
Радиус эффективного теплоснабжения	0,968

Для тепловой нагрузки заявителя $Q_{сумм}^{м.ч} < 0,1$ Гкал/ч, предельный радиус эффективного теплоснабжения определяется из следующего условия: если дисконтированный срок окупаемости капитальных затрат в строительство тепловой сети, необходимой для подключения объекта капитального строительства заявителя к существующим тепловым сетям системы теплоснабжения исполнителя превышает полезный срок службы тепловой сети, определенный в соответствии с Общероссийским классификатором основных фондов (ОК 013-94), то подключение объекта является нецелесообразным и объект заявителя находится за пределами радиуса эффективного теплоснабжения.

Радиус эффективного теплоснабжения позволяет оценивать возможность подключения объекта к тепловым сетям по сравнению с переходом на автономное теплоснабжение. При принятии решения о подключении новых потребителей необходимо помнить, что оптимальный радиус теплоснабжения определяется из расчета минимума затрат, включающих в себя стоимость тепловых сетей и источника тепла, а также минимума эксплуатационных затрат. Следует помнить, что расчет радиуса эффективного теплоснабжения носит информативный характер!

Подключение новой нагрузки к централизованным системам теплоснабжения требует постоянной проработки вариантов их развития. Оптимальный вариант должен характеризоваться экономически целесообразной зоной действия источника зоны теплоснабжения при соблюдении требований качества и надежности теплоснабжения, а также экологии. Если срок окупаемости капитальных затрат в строительство тепловой сети, необходимой для подключения нового объекта капитального строительства к существующим тепловым сетям системы теплоснабжения исполнителя превышает срок службы тепловой сети, то подключение объекта является нецелесообразным.

Границы действия централизованного теплоснабжения должны определяться по целевой функции минимума себестоимости полезно отпущенного тепла. При этом возможен также вариант убыточности дальнего транспорта тепла, принимая во внимание важность и сложность проблемы.

РАЗДЕЛ 3 СУЩЕСТВУЮЩИЕ И ПЕРСПЕКТИВНЫЕ БАЛАНСЫ ТЕПЛОНОСИТЕЛЯ

3.1 Существующие и перспективные балансы производительности водоподготовительных установок и максимального потребления теплоносителя теплотребляющими установками потребителей

Балансы производительности водоподготовительных установок теплоносителя формируются по данным о балансах тепловой мощности источника тепловой энергии и присоединенной тепловой нагрузки в каждой зоне действия источника тепловой энергии по каждому из магистральных выводов (если таких выводов несколько) тепловой мощности источника тепловой энергии. Расходы сетевой воды, объем сетей и теплопроводов и потери в сетях определяются по

Расчет производительности ВПУ котельной для подпитки тепловых сетей с учетом перспективных планов развития выполнен согласно СП 124.13330.2012. «Свод правил. Тепловые сети. Актуализированная редакция СНиП 41-02-2003». Среднегодовая утечка теплоносителя из водяных тепловых сетей должна быть не более 0,25% среднегодового объема воды в тепловой сети и присоединенных системах теплоснабжения независимо от схемы присоединения.

Существующий и перспективный баланс производительности водоподготовительных установок и потерь теплоносителя с учетом развития системы теплоснабжения приведен в таблице 7.

Таблица 7– Существующий и перспективный расход воды на компенсацию потерь и затрат теплоносителя при передаче тепловой энергии

Источник тепловой энергии	Существующее состояние				Перспективное состояние			
	Присоединенная тепловая нагрузка, Гкал/час	Величина подпитки тепловой сети, м ³ /ч, в т.ч.:			Присоединенная тепловая нагрузка, Гкал/час	Величина подпитки тепловой сети, м ³ /ч, в т.ч.:		
		Всего	Нормативные утечки теплоносителя	Отпуск теплоносителя из тепловых сетей на гвс (для открытых систем тепло снабжения)		Всего	Нормативные утечки теплоносителя	Отпуск теплоносителя из тепловых сетей на гвс (для открытых систем тепло снабжения)
Котельная с.Верхнеимбатск	0,644	3,67	3,67	-	0,644	3,67	3,67	-

3.2 Существующие и перспективные балансы производительности водоподготовительных установок источников тепловой энергии для компенсации потерь теплоносителя в аварийных режимах работы систем теплоснабжения

В соответствии со СП 124.13330.2012. «Свод правил. Тепловые сети. Актуализированная редакция СНиП 41-02-2003» в системах теплоснабжения аварийная подпитка в количестве 2 % от объема воды в тепловых сетях и присоединенных к ним систем теплотребления осуществляется химически не обработанной и недеаэрированной водой и не влияет на производительность ВПУ.

Существующие и перспективные балансы производительности водоподготовительных установок источников тепловой энергии для компенсации потерь теплоносителя в нормальном, эксплуатационном и в аварийном режимах работы систем теплоснабжения приведены в таблице 8.

Таблица 8 - Существующие и перспективные балансы производительности водоподготовительных установок для эксплуатационного и аварийного режимов

№ п/п	Показатели баланса производительности СХВП	Ед. изм.	2024 год	2025 год	2026 год	2027 год	2028 год	2029 год	2030 год	2031-2039 годы
1	Котельная с.Верхнеимбатск									
1.1	присоединенная нагрузка	Гкал/ч	0,644	0,644	0,644	0,644	0,644	0,644	0,644	0,644
1.2	объем системы теплоснабжения (п. 6.16 в СП 124.13330.2012)	м. куб.	14,673	14,673	14,673	14,673	14,673	14,673	14,673	14,673
1.3	нормативные утечки (п. 6.16 в СП 124.13330.2012)	м. куб./ч	3,67	3,67	3,67	3,67	3,67	3,67	3,67	3,67
1.4	аварийная подпитка «сырой» водой (п. 6.22 в СП 124.13330.2012)	м. куб./ч	0,29	0,29	0,29	0,29	0,29	0,29	0,29	0,29

РАЗДЕЛ 4 ОСНОВНЫЕ ПОЛОЖЕНИЯ МАСТЕР-ПЛАНА РАЗВИТИЯ СИСТЕМ ТЕПЛОСНАБЖЕНИЯ ПОСЕЛЕНИЯ

4.1 Описание сценариев развития теплоснабжения поселения

При развитии системы теплоснабжения необходимо придерживаться следующих принципов:

- 1) приоритетное использование природного газа в качестве основного топлива для существующих, реконструируемых и перспективных источников тепловой энергии;
- 2) использование индивидуального (автономного) теплоснабжения для индивидуальных жилых домов, жилых домов блокированной застройки и одиночных удаленных потребителей;
- 3) размещение источников тепловой энергии как можно ближе к потребителю, в том числе, перевод индивидуальных жилых домов и одиночных потребителей на индивидуальное (автономное) теплоснабжение;
- 4) унификация оборудования, что позволяет снизить складской резерв запасных частей;
- 5) разумное повышение коэффициента использования установленной мощности основного теплотехнического оборудования;
- 6) автоматизация, роботизация и диспетчеризация котельных (создание единого диспетчерского центра для дистанционного мониторинга работы объектов коммунальной инфраструктуры);
- 7) использование наилучших доступных технологий;
- 8) внедрение оборудования с высоким классом энергоэффективности;
- 9) приоритетное внедрение мероприятий с малым сроком окупаемости.

В соответствии с методическими рекомендациями к разработке (актуализации) схем теплоснабжения п.83 мастер-план схемы теплоснабжения рекомендуется разрабатывать на основании:

1) решений по строительству генерирующих объектов с комбинированной выработкой тепловой и электрической энергии, указанных в утвержденных в региональных схемах и программах перспективного развития электроэнергетики, разработанных в соответствии с Постановлением Правительства РФ от 17.10.2009 № 823 «О схемах и программах перспективного развития электроэнергетики» (Собрание законодательства Российской Федерации, 2009, №43, ст.5073; 2013, №33, ст.4392; 2014, №9, ст.907; 2015, №5, ст.827; №8, ст.1175; 2018, №34, ст.5483);

2) решений о теплофикационных турбоагрегатах, не прошедших конкурентный отбор мощности на оптовом рынке электрической энергии и мощности в соответствии с законодательством Российской Федерации об электроэнергетике;

3) решений по строительству, реконструкции и (или) модернизации генерирующих объектов с комбинированной выработкой тепловой и электрической энергии, указанных в договорах поставки мощности;

4) принятых региональных программ газификации жилищно-коммунального хозяйства, промышленных и иных организаций;

5) предложений по передаче тепловой нагрузки от котельных на источники комбинированной выработки, при наличии резерва тепловых мощностей установленных турбоагрегатов;

6) предложений по строительству, реконструкции и (или) модернизации магистральных теплопроводов для обеспечения возможности регулирования загрузки существующих и перспективных источников комбинированной выработки.

Для территории сельского поселения данные решения отсутствуют. Планом развития сельского поселения предусматривается новое жилищное строительство, размещаемое на территориях существующей застройки путем реконструкции и создания новой современной застройки, обеспечивающей комфортные условия проживания. В настоящее время строительство жилья представлено индивидуальной жилой застройкой.

Отопление вновь строящихся зданий, за исключением индивидуального жилищного строительства, предусматривается от существующих источников теплоснабжения.

Для отопления и горячего водоснабжения, вновь строящихся индивидуальных домов рекомендуется использовать индивидуальные двухконтурные котлы. Для теплоснабжения строящихся зданий (группы зданий) с небольшим теплопотреблением и использовать автономные источники тепла, отдельностоящие и пристроенные блочно-модульные котельные малой мощности. Выбор

индивидуальных источника тепла объясняется тем, что объекты имеют незначительную тепловую нагрузку и находятся на значительном расстоянии друг от друга, что влечет за собой большие потери в тепловых сетях и значительные капитальные вложения по их прокладке.

В целях повышения надежности и качества теплоснабжения потребителей, рассмотрим два сценария перспективного развития системы централизованного теплоснабжения сельского поселения.

Сценарий №1 развития системы централизованного теплоснабжения

Модернизация существующих источников теплоснабжения (замена изношенного оборудования, проведение текущих и плановых ремонтов и т.д.) и тепловых сетей. Для обеспечения качественного и надежного теплоснабжения потребителей, данный вариант развития предусматривает также поэтапную замену изношенных тепловых сетей.

Экономическая эффективность реализации мероприятий по сохранению существующей схемы теплоснабжения с проведением работ по модернизации существующих объектов выражается в сокращении эксплуатационных издержек, уменьшению удельных расходов топлива на производство тепла, а также снижению потерь тепла при транспортировке. Для обеспечения надежного теплоснабжения необходимо регулярно проводить работы по замене изношенного и устаревшего оборудования, замене тепловых сетей.

Сценарий №2 развития системы централизованного теплоснабжения

Сохранение существующей схемы теплоснабжения. Работоспособность объектов системы теплоснабжения при данном варианте развития планируется обеспечивать путем проведения текущих и аварийных ремонтов.

При отсутствии инвестиций в сохранение и модернизацию объектов системы теплоснабжения надежность и эффективность системы либо остаётся на неизменном уровне (в случае проведения своевременных ремонтов и регламентных работ) или ухудшается за счет морального и физического износа оборудования и тепловых статей.

4.2 Обоснование выбора приоритетного сценария развития теплоснабжения поселения

Основным вариантом развития системы теплоснабжения поселения принят Сценарий №1 перспективного развития системы теплоснабжения, сохранение существующей системы с проведением работ по модернизации оборудования источников теплоснабжения (замена изношенного оборудования, проведение текущих и плановых ремонтов и т.д.). Для обеспечения качественного и надежного теплоснабжения потребителей, данный вариант развития предусматривает также поэтапную замену сетей теплоснабжения со сроком эксплуатации более 25 лет. Изменение зон действия источников централизованного теплоснабжения не планируется.

При реализации мероприятий по Сценарию №1 увеличивается надежность теплоснабжения за счет обновления оборудования, планируется снижение расхода топлива на выработку тепловой энергии в результате увеличения КПД котлов по сравнению с существующим состоянием и сокращения эксплуатационных затрат. Снижение эксплуатационных издержек увеличивает НВВ ресурсоснабжающей организации, что в свою очередь может дать средства к дальнейшему развитию системы теплоснабжения (реализация мероприятий ТСО по обновлению оборудования) и поддержанию его в работоспособном состоянии.

На всех этапах реконструкции системы централизованного теплоснабжения предусматривается замена изношенных участков тепловых сетей.

РАЗДЕЛ 5. ПРЕДЛОЖЕНИЯ ПО СТРОИТЕЛЬСТВУ, РЕКОНСТРУКЦИИ, ТЕХНИЧЕСКОМУ ПЕРЕВООРУЖЕНИЮ И (ИЛИ) МОДЕРНИЗАЦИИ ИСТОЧНИКОВ ТЕПЛОВОЙ ЭНЕРГИИ

5.1 Предложения по строительству источников тепловой энергии, обеспечивающих перспективную тепловую нагрузку на осваиваемых территориях поселения, для которых отсутствует возможность и (или) целесообразность передачи тепловой энергии от существующих или реконструируемых источников тепловой энергии, обоснованная расчетами ценовых (тарифных) последствий для потребителей (в ценовых зонах теплоснабжения - обоснованная расчетами ценовых (тарифных) последствий для потребителей и радиуса эффективного теплоснабжения

Планом развития сельского поселения предусматривается новое жилищное строительство, размещаемое на территориях существующей застройки путем реконструкции и создания новой современной застройки, обеспечивающей комфортные условия проживания. В соответствии с планами развития на территории планируется строительство жилых и общественных зданий, а также индивидуальных жилых домов. Отопление вновь строящихся зданий, за исключением индивидуального жилищного строительства, предусматривается от существующих источников теплоснабжения. Строительство новых источников централизованного теплоснабжения для обеспечения перспективной застройки на территории сельского поселения не планируется.

Для отопления и горячего водоснабжения, вновь строящихся индивидуальных домов рекомендуется использовать индивидуальные двухконтурные котлы. Выбор индивидуальных источников тепла объясняется тем, что объекты имеют незначительную тепловую нагрузку и находятся на значительном расстоянии друг от друга, что влечет за собой большие потери в тепловых сетях и значительные капвложения по их прокладке.

Для теплоснабжения зданий (групп зданий) с небольшим теплоснабжением и промышленных объектов рекомендуется использовать автономные источники тепла: отдельностоящие и пристроенные блочно-модульные котельные малой мощности.

5.2 Предложения по реконструкции источников тепловой энергии, обеспечивающих перспективную тепловую нагрузку в существующих и расширяемых зонах действия источников тепловой энергии

Реконструкция источников тепловой энергии с целью обеспечения перспективной тепловой нагрузки в существующих и расширяемых зонах действия источников тепловой энергии на данном этапе не планируется. Расширение зон действия существующих систем централизованного теплоснабжения на перспективу за счет увеличения числа потребителей не планируется.

5.3 Предложения по техническому перевооружению и (или) модернизации источников тепловой энергии с целью повышения эффективности работы систем теплоснабжения

Основным направлением развития системы теплоснабжения выбрано сохранение существующей системы с проведением работ по модернизации оборудования источника централизованного теплоснабжения (замена изношенного оборудования, проведение текущих и плановых ремонтов и т.д.). Для обеспечения качественного и надежного теплоснабжения потребителей, данный вариант развития предусматривает также поэтапную замену изношенных сетей теплоснабжения.

5.4 Графики совместной работы источников тепловой энергии, функционирующих в режиме комбинированной выработки электрической и тепловой энергии и котельных

На территории сельского поселения источники тепловой энергии, функционирующие в режиме комбинированной выработки электрической и тепловой энергии, отсутствуют.

5.5 Меры по выводу из эксплуатации, консервации и демонтажу избыточных источников тепловой энергии, а также источников тепловой энергии, выработавших нормативный срок службы, в случае если продление срока службы технически невозможно или экономически нецелесообразно

Основным направлением развития системы теплоснабжения выбрано сохранение существующей системы с проведением работ по модернизации оборудования источника централизованного теплоснабжения (замена изношенного оборудования, проведение текущих и плановых ремонтов и т.д.). Для обеспечения качественного и надежного теплоснабжения потребителей, данный вариант развития предусматривает также поэтапную замену изношенных сетей теплоснабжения.

Изменение зон действия источников централизованного теплоснабжения не планируется.

5.6 Меры по переоборудованию котельных в источники тепловой энергии, функционирующие в режиме комбинированной выработки электрической и тепловой энергии

На территории поселения источники тепловой энергии, функционирующие в режиме комбинированной выработки электрической и тепловой энергии, отсутствуют.

5.7 Меры по переводу котельных, размещенных в существующих и расширяемых зонах действия источников тепловой энергии, функционирующих в режиме комбинированной выработки электрической и тепловой энергии, в пиковый режим работы, либо по выводу их из эксплуатации

На территории поселения источники тепловой энергии, функционирующие в режиме комбинированной выработки электрической и тепловой энергии, отсутствуют.

5.8 Температурный график отпуска тепловой энергии для каждого источника тепловой энергии или группы источников тепловой энергии в системе теплоснабжения, работающей на общую тепловую сеть, и оценку затрат при необходимости его изменения

Основной задачей регулирования отпуска теплоты в системах теплоснабжения является поддержание заданной температуры воздуха в отапливаемых помещениях при изменяющихся в течение отопительного периода внешних климатических условий и поддержание заданной температуры горячей воды.

На котельной предусмотрен качественный метод регулирования отпуска тепловой энергии. Качественный, выбор температурного графика обусловлен преобладанием отопительной нагрузки и непосредственным присоединением абонентов к тепловым сетям. Сведения о температурном графике котельной приведены в таблице ниже.

Таблица 9 – Общие сведения о температурных графиках источников тепла

№ п/п	Наименование котельной	Температурный график тепловой сети
1	Котельная с.Верхнеимбатск	75/30

В соответствии с п. 6.2.59 Правил технической эксплуатации тепловых энергоустановок, утверждёнными Приказом Минэнерго РФ от 24.03.2003 №115 «Об утверждении Правил технической эксплуатации тепловых энергоустановок», отклонения от заданного теплового режима за головными задвижками котельной, при условии работы в расчетных гидравлических и тепловых режимах, должны быть не более:

- 1) температура воды, поступающей в тепловую сеть - ± 3 %;
- 2) по давлению в подающих трубопроводах - ± 5 %;
- 3) по давлению в обратных трубопроводах - $\pm 0,2$ кгс/см²;
- 4) среднесуточная температура сетевой воды в обратных трубопроводах не может превышать заданную графиком более чем на 5 %.

Изменение температурного графика не требуется.

5.9 Предложения по перспективной установленной тепловой мощности каждого источника тепловой энергии с предложениями по сроку ввода в эксплуатацию новых мощностей

Основным направлением развития системы теплоснабжения выбрано сохранение существующей системы с проведением работ по модернизации оборудования источников централизованного теплоснабжения (замена изношенного оборудования, проведение текущих и плановых ремонтов и т.д.). Для обеспечения качественного и надежного теплоснабжения потребителей, данный вариант развития предусматривает также поэтапную замену изношенных сетей теплоснабжения.

Сведения о перспективной установленной тепловой мощности каждого источника тепловой энергии рассмотрены в Разделе 2 настоящей схемы.

5.10 Предложения по вводу новых и реконструкции существующих источников тепловой энергии с использованием возобновляемых источников энергии, а также местных видов топлива

Мероприятия по использованию возобновляемых источников энергии и местных видов топлив на источниках тепловой энергии не предусмотрены.

Основным направлением развития системы теплоснабжения выбрано сохранение существующей системы с проведением работ по модернизации оборудования источников централизованного теплоснабжения (замена изношенного оборудования, проведение текущих и плановых ремонтов и т.д.). Для обеспечения качественного и надежного теплоснабжения потребителей, данный вариант развития предусматривает также поэтапную замену изношенных сетей теплоснабжения.

РАЗДЕЛ 6 ПРЕДЛОЖЕНИЯ ПО СТРОИТЕЛЬСТВУ, РЕКОНСТРУКЦИИ И (ИЛИ) МОДЕРНИЗАЦИИ ТЕПЛОВЫХ СЕТЕЙ

6.1 Предложения по строительству, реконструкции и (или) модернизации тепловых сетей, обеспечивающих перераспределение тепловой нагрузки из зон с дефицитом располагаемой тепловой мощности источников тепловой энергии в зоны с резервом располагаемой тепловой мощности источников тепловой энергии (использование существующих резервов)

Основным направлением развития системы теплоснабжения выбрано сохранение существующей системы с проведением работ по модернизации оборудования источника централизованного теплоснабжения (замена изношенного оборудования, проведение текущих и плановых ремонтов и т.д.). Для обеспечения качественного и надежного теплоснабжения потребителей, данный вариант развития предусматривает также поэтапную замену изношенных сетей теплоснабжения.

Перераспределение тепловой нагрузки в зонах действия источников тепла не планируется.

6.2 Предложения по строительству, реконструкции и (или) модернизации тепловых сетей для обеспечения перспективных приростов тепловой нагрузки в осваиваемых районах поселения под жилищную, комплексную или производственную застройку

Подключение новых объектов, находящихся в застроенной части поселка, рекомендуется производить к существующим тепловым сетям с учетом их пропускной способности. Однако для отопления и горячего водоснабжения индивидуальных домов рекомендуется применение индивидуальных двухконтурных котлов. Выбор индивидуальных источников тепла объясняется тем, что объекты имеют незначительную тепловую нагрузку и находятся на значительном расстоянии друг от друга, что влечет за собой большие потери в тепловых сетях и значительные капвложения по их прокладке.

В застроенной части и на территории подлежащей застройке предусматривается подземная прокладка тепловых сетей (бесканальная, в каналах или в тоннелях (коллекторах) совместно с другими инженерными сетями). При обосновании допускается надземная прокладка тепловых сетей, кроме территории детских и лечебных учреждений.

В случае надземной прокладки тепловые сети прокладываются с соблюдением расстояния по горизонтали от строительных конструкций тепловых сетей или оболочки изоляции трубопроводов при бесканальной прокладке до зданий, сооружений и инженерных сетей в соответствии с таблицей А.3 СП 124.13330.2012. «Свод правил. Тепловые сети. Актуализированная редакция СНиП 41-02-2003».

Величину диаметра трубопровода, способ прокладки и т.д. необходимо определить в ходе наладочного гидравлического расчета по каждому факту предполагаемого подключения.

Планом развития поселения предусматривается новое жилищное строительство, размещаемое на территориях существующей застройки путем реконструкции и создания новой современной застройки, обеспечивающей комфортные условия проживания. В соответствии с планами развития на территории поселка планируется строительство жилых и общественных зданий, а также индивидуальных жилых домов.

Для отопления и горячего водоснабжения индивидуальных домов рекомендуется применение индивидуальных двухконтурных котлов, работающих на газовом и твердом топливе. Выбор индивидуальных источников тепла объясняется тем, что объекты имеют незначительную тепловую нагрузку и находятся на значительном расстоянии друг от друга, что влечет за собой большие потери в тепловых сетях и значительные капвложения по их прокладке.

Для теплоснабжения вновь строящихся зданий (группы зданий) с небольшим теплопотреблением и промышленных объектов рекомендуется использовать автономные источники тепла, отдельностоящие и пристроенные блочно-модульные котельные малой мощности.

6.3 Предложения по строительству, реконструкции и (или) модернизации тепловых сетей в целях обеспечения условий, при наличии которых существует возможность поставок тепловой энергии потребителям от различных источников тепловой энергии при сохранении надежности теплоснабжения

Строительство тепловых сетей, обеспечивающих условия, при наличии которых существует возможность поставок тепловой энергии потребителям от различных источников тепловой энергии при сохранении надежности теплоснабжения, на данном этапе не рекомендуется.

6.4 Предложения по строительству, реконструкции и (или) модернизации тепловых сетей для повышения эффективности функционирования системы теплоснабжения, в том числе за счет перевода котельных в пиковый режим работы или ликвидации котельных

Для повышения эффективности функционирования системы теплоснабжения рекомендуется модернизация тепловых сетей с заменой существующих трубопроводов, в т. ч. выработавших свой ресурс, на новые предизолированные трубопроводы. Замена трубопроводов на новые приведет к снижению потерь тепловой энергии за счет более эффективной теплоизоляции и минимизации утечек на тепловых сетях.

6.5 Предложения по строительству, реконструкции и (или) модернизации тепловых сетей для обеспечения нормативной надежности теплоснабжения потребителей

На территории поселения есть необходимость в реконструкции тепловых сетей в связи с их износом. Для обеспечения качественного и надежного теплоснабжения потребителей рекомендуется своевременно проводить текущие и плановые ремонты тепловых сетей и запорной арматуры. Характеристика рекомендуемых мероприятий приведена в таблице 10.

Таблица 10 – Мероприятия по реконструкции трубопроводов со сверхнормативным износом

№ п/п	Наименование мероприятий	Год реализации	Объем инвестиций, тыс. руб
1	Поэтапная замена изношенных сетей теплоснабжения, замена запорной арматуры, замена теплоизоляции, замена покрытия изоляции трубопроводов котельной	2026-2039	Финансирование будет определено после утверждения вида и объема работ

Текущий ремонт тепловых сетей рекомендуется выполнять в рамках текущей деятельности обслуживающих организаций.

Рекомендуется при новом строительстве и реконструкции существующих теплопроводов применять предизолированные трубопроводы в пенополиуретановой (ППУ) изоляции. Трубы ППУ-изоляции представляют собой трехслойную монолитную конструкцию, которая состоит из стальной трубы, теплоизолирующего слоя из пенополиуретана и защитной оболочки из полиэтилена.

Преимущества трубопроводов в ППУ-изоляции:

- 1) низкое водопоглощение пенополиуретана;
- 2) пенополиуретан экологически безопасен, низкая токсичность;
- 3) долговечность пенополиуретана;
- 4) пенополиуретан имеет низкий коэффициент теплопроводности. Данный показатель у ППУ равен 0,019 - 0,035 Вт/м·К;
- 5) высокая адгезионная прочность пенополиуретана;
- 6) звукопоглощение пенополиуретана;
- 7) пенополиуретан, нанесенные на металлическую поверхность, защищают ее от коррозии.

РАЗДЕЛ 7 ПРЕДЛОЖЕНИЯ ПО ПЕРЕВОДУ ОТКРЫТЫХ СИСТЕМ ТЕПЛОСНАБЖЕНИЯ (ГОРЯЧЕГО ВОДОСНАБЖЕНИЯ), ОТДЕЛЬНЫХ УЧАСТКОВ ТАКИХ СИСТЕМ НА ЗАКРЫТЫЕ СИСТЕМЫ ГОРЯЧЕГО ВОДОСНАБЖЕНИЯ

7.1 Предложения по переводу существующих открытых систем теплоснабжения (горячего водоснабжения), отдельных участков таких систем на закрытые системы горячего водоснабжения, для осуществления которого необходимо строительство индивидуальных и (или) центральных тепловых пунктов при наличии у потребителей внутридомовых систем горячего водоснабжения

Централизованное горячее водоснабжение с использованием открытой системы теплоснабжения не предусмотрено.

7.2 Предложения по переводу существующих открытых систем теплоснабжения (горячего водоснабжения), отдельных участков таких систем на закрытые системы горячего водоснабжения, для осуществления которого отсутствует необходимость строительства индивидуальных и (или) центральных тепловых пунктов по причине отсутствия у потребителей внутридомовых систем горячего водоснабжения

Централизованное горячее водоснабжение с использованием открытой системы теплоснабжения не предусмотрено.

РАЗДЕЛ 8 ПЕРСПЕКТИВНЫЕ ТОПЛИВНЫЕ БАЛАНСЫ

8.1 Перспективные топливные балансы для каждого источника тепловой энергии по видам основного, резервного и аварийного топлива на каждом этапе

Таблица 11 - Существующий и перспективный топливные балансы

№ п/п	Составляющая баланса	Ед. изм.	2024 год	2025 год	2026 год	2027 год	2028 год	2029 год	2030 год	2031-2039 годы
1	Котельная с.Верхнеимбатск									
1.1	Расход натурального топлива	тн	423,31	423,31	423,31	423,31	423,31	423,31	423,31	423,31
1.2	Расход условного топлива	т.у.т.	325,101	325,101	325,101	325,101	325,101	325,101	325,101	325,101
1.3	Выработка тепловой энергии	Гкал	1 537,504	1 537,504	1 345,321	1 304,072	1 274,373	1 255,167	1 245,756	1 245,756
1.4	Собственные и хозяйственные нужды котельной	Гкал	59	59	59	59	59	59	59	59
1.5	Тепловая энергия, отпущенная в сети	Гкал	1 478,504	1 478,504	1 286,321	1 245,072	1 215,373	1 196,167	1 186,756	1 186,756
1.6	Потери тепловой сети	Гкал	393	393	255,09	255,09	255,09	255,09	255,09	255,09
		%	26,58	26,58	19,83	20,49	20,99	21,33	21,49	21,49
1.7	Тепловая энергия, отпущенная потребителям	Гкал	1 085,504	1 085,504	1 031,229	989,980	960,280	941,075	931,664	931,664
1.8	УРУТ на отпуск тепловой энергии	кг.у.т/Гкал	211,447	211,447	241,653	249,297	255,107	259,010	260,967	260,967

8.2 Потребляемые источником тепловой энергии виды топлива, включая местные виды топлива, а также используемые возобновляемые источники энергии

В качестве основного вида топлива на котельной используется уголь.

По состоянию на 2025 год на территории сельского поселения источники тепловой энергии с использованием ВИЭ отсутствуют.

8.3 Виды топлива (в случае, если топливом является уголь, - вид ископаемого угля в соответствии с Межгосударственным стандартом ГОСТ 25543-2013 «Угли бурые, каменные и антрациты. Классификация по генетическим и технологическим параметрам»), их долю и значение низшей теплоты сгорания топлива, используемые для производства тепловой энергии по каждой системе теплоснабжения

В качестве основного вида топлива на котельной используется уголь.

8.4 Преобладающий в поселении вид топлива, определяемый по совокупности всех систем теплоснабжения, находящихся в соответствующем поселении

В качестве основного вида топлива на котельной используется уголь.

8.5 Приоритетное направление развития топливного баланса поселения

В качестве основного вида топлива на котельной используется уголь. Перевод котельной на другие виды топлива не планируется.

Основным направлением развития системы теплоснабжения выбрано сохранение существующей системы с проведением работ по модернизации оборудования источника централизованного теплоснабжения (замена изношенного оборудования, проведение текущих и плановых ремонтов и т.д.).

РАЗДЕЛ 9 ИНВЕСТИЦИИ В СТРОИТЕЛЬСТВО, РЕКОНСТРУКЦИЮ, ТЕХНИЧЕСКОЕ ПЕРЕВООРУЖЕНИЕ И (ИЛИ) МОДЕРНИЗАЦИЮ

9.1 Предложения по величине необходимых инвестиций в строительство, реконструкцию, техническое перевооружение и (или) модернизацию источников тепловой энергии на каждом этапе

Предложения по величине необходимых инвестиций в техническое перевооружение источника тепла представлено в таблице 12.

Таблица 12 – Мероприятия по техническому перевооружению источников тепла и тепловых сетей

№ п/п	Наименование мероприятий	Необходимые капитальные затраты, тыс. руб.							
		Всего	2025 год	2026 год	2027 год	2028 год	2029 год	2030 год	2031-2039 годы
1	Поэтапная замена изношенных сетей теплоснабжения, замена запорной арматуры, замена теплоизоляции, замена покрытия изоляции трубопровода котельной		Финансирование будет определено после утверждения вида и объема работ						

9.2 Предложения по величине необходимых инвестиций в строительство, реконструкцию, техническое перевооружение и (или) модернизацию тепловых сетей, насосных станций и тепловых пунктов на каждом этапе

Сведения об объемах инвестиций в реконструкцию тепловых сетей приведены в таблице 12.

9.3 Предложения по величине инвестиций в строительство, реконструкцию, техническое перевооружение и (или) модернизацию в связи с изменениями температурного графика и гидравлического режима работы системы теплоснабжения на каждом этапе

В настоящий момент изменение существующего температурного графика не рекомендуется.

9.4 Предложения по величине необходимых инвестиций для перевода открытой системы теплоснабжения (горячего водоснабжения), отдельных участков таких систем в закрытую систему горячего водоснабжения на каждом этапе

Предложения отсутствуют.

9.5 Оценка эффективности инвестиций по отдельным предложениям

Экономическая эффективность реализации мероприятий по сохранению существующей схемы теплоснабжения с проведением работ по модернизации существующих объектов выражается в сокращении эксплуатационных издержек, уменьшению удельных расходов топлива на производство тепла, а также снижению потерь тепла при транспортировке.

Для обеспечения надежного теплоснабжения необходимо регулярно проводить работы по замене изношенного и устаревшего оборудования, замене тепловых сетей.

9.6 Величина фактически осуществленных инвестиций в строительство, реконструкцию, техническое перевооружение и (или) модернизацию объектов теплоснабжения за базовый период и базовый период актуализации

Модернизация объектов теплоснабжения проводится в рамках текущей деятельности теплоснабжающей организации.

РАЗДЕЛ 10 РЕШЕНИЕ О ПРИСВОЕНИИ СТАТУСА ЕДИНОЙ ТЕПЛОСНАБЖАЮЩЕЙ ОРГАНИЗАЦИИ (ОРГАНИЗАЦИЯМ)

10.1 Решение об определении единой теплоснабжающей организации (организаций)

Реестр систем теплоснабжения приведен в таблице 13.

Таблица 13 - Реестр ЕТО, содержащий перечень систем теплоснабжения

№ п/п	Наименование Единой теплоснабжающей организации	Наименование источника системы централизованного теплоснабжения	Зона деятельности	Информация о подаче заявки на присвоение ЕТО	Основание для присвоения статуса ЕТО
1	ООО «ТуруханскЭнергоком»	Котельная с.Верхнеимбатск	Котельная, тепловые сети	отсутствует	п. 11 постановления Правительства РФ от 08.08.2012 № 808

10.2 Реестр зон деятельности единой теплоснабжающей организации (организаций)

Реестр единых теплоснабжающих организаций, содержащий перечень систем теплоснабжения, входящих в зону деятельности единой теплоснабжающей организаций, приведен в таблице 13 и на рисунке 2.



Рисунок 2. Зоны действия источников тепловой энергии

10.3 Основания, в том числе критерии, в соответствии с которыми

теплоснабжающей организации присвоен статус единой теплоснабжающей организации

Федеральным законом от 27.07.2010 № 190-ФЗ «О теплоснабжении» - дается следующее определение единой теплоснабжающей организацией: «Единая теплоснабжающая организация в системе теплоснабжения - теплоснабжающая организация, которой в отношении системы (систем) теплоснабжения присвоен статус единой теплоснабжающей организации».

Согласно п. 4 Постановление Правительства РФ от 08.08.2012 № 808 «Об организации теплоснабжения в Российской Федерации и о внесении изменений в некоторые акты Правительства Российской Федерации» в случае если на территории поселения, сельского поселения существуют несколько систем теплоснабжения, единая теплоснабжающая организация (организации) определяется в отношении каждой или нескольких систем теплоснабжения, расположенных в границах поселения, сельского поселения.

Критериями, в соответствии с которыми теплоснабжающей организации присвоен статус единой теплоснабжающей организации согласно Постановление Правительства РФ от 08.08.2012 № 808 «Об организации теплоснабжения в Российской Федерации и о внесении изменений в некоторые акты Правительства Российской Федерации», являются;

- 1) владение на праве собственности или ином законном основании источниками тепловой энергии с наибольшей рабочей тепловой мощностью и (или) тепловыми сетями с наибольшей емкостью в границах зоны деятельности единой теплоснабжающей организации;
- 2) размер собственного капитала;
- 3) способность в лучшей мере обеспечить надежность теплоснабжения в соответствующей системе теплоснабжения.

В случае если организациями не подано ни одной заявки на присвоение статуса единой теплоснабжающей организации, статус единой теплоснабжающей организации присваивается организации, владеющей в соответствующей зоне деятельности источниками тепловой энергии с наибольшей рабочей тепловой мощностью и (или) тепловыми сетями с наибольшей тепловой емкостью.

Единая теплоснабжающая организация при осуществлении своей деятельности обязана:

- 1) заключать и исполнять договоры теплоснабжения с любыми обратившимися к ней потребителями тепловой энергии, теплопотребляющие установки которых находятся в данной системе теплоснабжения при условии соблюдения указанными потребителями выданных им в соответствии с законодательством о градостроительной деятельности технических условий подключения к тепловым сетям;
- 2) заключать и исполнять договоры поставки тепловой энергии (мощности) и (или) теплоносителя в отношении объема тепловой нагрузки, распределенной в соответствии со схемой теплоснабжения;
- 3) заключать и исполнять договоры оказания услуг по передаче тепловой энергии, теплоносителя в объеме, необходимом для обеспечения теплоснабжения потребителей тепловой энергии с учетом потерь тепловой энергии, теплоносителя при их передаче.

В настоящее время ООО «ТуруханскЭнергоком», отвечает всем требованиям, предъявляемым к единым теплоснабжающим организациям в зонах действия обслуживаемых систем теплоснабжения. Реестр единых теплоснабжающих организаций, содержащий перечень систем теплоснабжения, входящих в зону деятельности единой теплоснабжающей организаций, приведен в таблице 13.

10.4 Информация о поданных теплоснабжающими организациями заявках на присвоение статуса единой теплоснабжающей организации

Сведения о заявках, поданных в рамках разработки проекта схемы теплоснабжения (при их наличии), на присвоение статуса единой теплоснабжающей организации, отсутствуют.

10.5 Реестр систем теплоснабжения, содержащий перечень теплоснабжающих организаций, действующих в каждой системе теплоснабжения, расположенных в границах поселения

Описание границ зон деятельности единой теплоснабжающей организации, действующей на территории сельского поселения, приведено в таблице 13.

РАЗДЕЛ 11 РЕШЕНИЯ О РАСПРЕДЕЛЕНИИ ТЕПЛОВОЙ НАГРУЗКИ МЕЖДУ ИСТОЧНИКАМИ ТЕПЛОВОЙ ЭНЕРГИИ

11.1 Сведения о величине тепловой нагрузки, распределяемой (перераспределяемой) между источниками тепловой энергии в соответствии с указанными в схеме теплоснабжения решениями об определении границ зон действия источников тепловой энергии, а также сроки выполнения перераспределения для каждого этапа

Перераспределение тепловой нагрузки не планируется.

Существующие и перспективные балансы источника теплоснабжения приведены в Разделе 2 настоящей Схемы.

РАЗДЕЛ 12 РЕШЕНИЯ ПО БЕСХОЗЯЙНЫМ ТЕПЛОВЫМ СЕТЯМ

12.1 Перечень выявленных бесхозяйных тепловых сетей (в случае их выявления) и перечень организаций, уполномоченных на их эксплуатацию в порядке, установленном Федеральным законом от 27.07.2010 № 190-ФЗ «О теплоснабжении».

Согласно статьи 15 пункта 6 Федерального закона от 27.07.2010 № 190-ФЗ «О теплоснабжении» в случае выявления бесхозяйных тепловых сетей (тепловых сетей, не имеющих эксплуатирующей организации) орган местного самоуправления поселения или сельского округа до признания права собственности на указанные бесхозяйные тепловые сети в течение тридцати дней с даты их выявления обязан определить теплосетевую организацию, тепловые сети которой непосредственно соединены с указанными бесхозяйными тепловыми сетями, или единую теплоснабжающую организацию в системе теплоснабжения, в которую входят указанные бесхозяйные тепловые сети и которая осуществляет содержание и обслуживание указанных бесхозяйных тепловых сетей. Орган регулирования обязан включить затраты на содержание и обслуживание бесхозяйных тепловых сетей в тарифы соответствующей организации на следующий период регулирования.

На территории села Верхнеимбатск не выявлены бесхозяйные тепловые сети.

РАЗДЕЛ 13 СИНХРОНИЗАЦИЯ СХЕМЫ ТЕПЛОСНАБЖЕНИЯ СО СХЕМОЙ ГАЗОСНАБЖЕНИЯ И ГАЗИФИКАЦИИ ПОСЕЛЕНИЯ, СХЕМОЙ И ПРОГРАММОЙ РАЗВИТИЯ ЭЛЕКТРОЭНЕРГЕТИКИ СУБЪЕКТА, А ТАКЖЕ СО СХЕМОЙ ВОДОСНАБЖЕНИЯ И ВОДООТВЕДЕНИЯ ПОСЕЛЕНИЯ

13.1 Описание решений (на основе утвержденной региональной (межрегиональной) программы газификации жилищно-коммунального хозяйства, промышленных и иных организаций) о развитии соответствующей системы газоснабжения в части обеспечения топливом источников тепловой энергии

В рамках настоящей схемы теплоснабжения муниципального образования данный вопрос не рассматривается.

13.2 Описание проблем организации газоснабжения источников тепловой энергии

В отличие от некоторых других муниципальных районов края, Туруханский муниципальный округ не включён в план сетевой газификации, который предусматривает строительство магистральных газопроводов.

13.3 Предложения по корректировке утвержденной (актуализации) региональной (межрегиональной) программы газификации жилищно-коммунального хозяйства, промышленных и иных организаций для обеспечения согласованности такой программы с указанными в схеме теплоснабжения решениями о развитии источников тепловой энергии и систем теплоснабжения

Выбор основного топлива источников теплоснабжения муниципального образования остается неизменным.

13.4 Описание решений (вырабатываемых с учетом положений утвержденной схемы и программы развития Единой энергетической системы России) о строительстве, реконструкции, техническом перевооружении и (или) модернизации, выводе из эксплуатации источников тепловой энергии и генерирующих объектов, включая входящее в их состав оборудование, функционирующих в режиме комбинированной выработки электрической и тепловой энергии, в части перспективных балансов тепловой мощности в схемах теплоснабжения

На территории сельского поселения источники тепловой энергии, функционирующие в режиме комбинированной выработки электрической и тепловой энергии, отсутствуют.

Предложения отсутствуют.

13.5 Предложения по строительству генерирующих объектов, функционирующих в режиме комбинированной выработки электрической и тепловой энергии, указанных в схеме теплоснабжения, для их учета при актуализации схемы и программы перспективного развития электроэнергетики субъекта Российской Федерации, схемы и программы развития Единой энергетической системы России, содержащие в том числе описание участия указанных объектов в перспективных балансах тепловой мощности и энергии

На территории сельского поселения источники тепловой энергии, функционирующие в режиме комбинированной выработки электрической и тепловой энергии, отсутствуют.

Предложения отсутствуют.

13.6 Описание решений (вырабатываемых с учетом положений утвержденной схемы водоснабжения поселения) о развитии соответствующей системы водоснабжения в части, относящейся к системам теплоснабжения

Решений вырабатываемых с учетом положений утвержденной схемы водоснабжения о развитии соответствующей системы водоснабжения в части, относящейся к системам теплоснабжения нет.

13.7 Предложения по корректировке утвержденной (актуализации) схемы водоснабжения поселения для обеспечения согласованности такой схемы и указанных в схеме теплоснабжения решений о развитии источников тепловой энергии и систем теплоснабжения

Решений вырабатываемых с учетом положений утвержденной схемы водоснабжения о развитии соответствующей системы водоснабжения в части, относящейся к системам теплоснабжения нет.

РАЗДЕЛ 14 ИНДИКАТОРЫ РАЗВИТИЯ СИСТЕМ ТЕПЛОСНАБЖЕНИЯ ПОСЕЛЕНИЯ

14.1 Существующие и перспективные значения индикаторов развития систем теплоснабжения, а в ценовых зонах теплоснабжения также должен содержать целевые значения ключевых показателей, отражающих результаты внедрения целевой модели рынка тепловой энергии и результаты их достижения, а также существующие и перспективные значения целевых показателей реализации схемы теплоснабжения поселения, подлежащие достижению каждой единой теплоснабжающей организацией, функционирующей на территории такого поселения. Указанные значения определены в главе 13 обосновывающих материалов к схемам теплоснабжения

Индикаторами развития системы теплоснабжения являются:

- 1) количество прекращений подачи тепловой энергии, теплоносителя в результате технологических нарушений на тепловых сетях;
- 2) количество прекращений подачи тепловой энергии, теплоносителя в результате технологических нарушений на источниках тепловой энергии;
- 3) удельный расход условного топлива на единицу тепловой энергии, отпускаемой с коллекторов источников тепловой энергии (отдельно для тепловых электрических станций и котельных);
- 4) отношение величины технологических потерь тепловой энергии, теплоносителя к материальной характеристике тепловой сети;
- 5) коэффициент использования установленной тепловой мощности;
- 6) удельная материальная характеристика тепловых сетей, приведенная к расчетной тепловой нагрузке;
- 7) доля тепловой энергии, выработанной в комбинированном режиме (как отношение величины тепловой энергии, отпущенной из отборов турбоагрегатов, к общей величине выработанной тепловой энергии в границах поселения);
- 8) удельный расход условного топлива на отпуск электрической энергии;
- 9) коэффициент использования теплоты топлива (только для источников тепловой энергии, функционирующих в режиме комбинированной выработки электрической и тепловой энергии);
- 10) доля отпуска тепловой энергии, осуществляемого потребителям по приборам учета, в общем объеме отпущенной тепловой энергии;
- 11) средневзвешенный (по материальной характеристике) срок эксплуатации тепловых сетей (для каждой системы теплоснабжения);
- 12) отношение материальной характеристики тепловых сетей, реконструированных за год, к общей материальной характеристике тепловых сетей (фактическое значение за отчетный период и прогноз изменения при реализации проектов, указанных в утвержденной схеме теплоснабжения);
- 13) отношение установленной тепловой мощности оборудования источников тепловой энергии, реконструированного за год, к общей установленной тепловой мощности источников тепловой энергии (фактическое значение за отчетный период и прогноз изменения при реализации проектов, указанных в утвержденной схеме теплоснабжения);
- 14) отсутствие зафиксированных фактов нарушения антимонопольного законодательства (выданных предупреждений, предписаний), а также отсутствие применения санкций, предусмотренных Кодексом Российской Федерации об административных правонарушениях, за нарушение законодательства Российской Федерации в сфере теплоснабжения, антимонопольного законодательства Российской Федерации, законодательства Российской Федерации о естественных монополиях.

Индикаторы развития системы теплоснабжения приведены в таблице 14.

Таблица 14 - Индикаторы развития системы теплоснабжения

№ п/п	Наименование	Ед. изм	2024 год	2025 год	2026 год	2027 год	2028 год	2029 год	2030 год	2031-2039 годы
1	Количество прекращений подачи тепловой энергии, теплоносителя в результате технологических нарушений на тепловых сетях	ед. год	0	0	0	0	0	0	0	0
2	Количество прекращений подачи тепловой энергии, теплоносителя в результате технологических нарушений на источниках тепловой энергии	ед. год	0	0	0	0	0	0	0	0
3	Удельный расход условного топлива на единицу отпускаемой тепловой энергии									
3.1	Котельная с.Верхнеимбатск	кг у.т./Гкал	211,447	211,447	219,185	225,455	230,196	233,369	234,957	234,957
4	Отношение величины технологических потерь тепловой энергии к материальной характеристике тепловой сети									
4.1	Котельная с.Верхнеимбатск	Гкал/м.кв	2,132	2,132	2,132	2,132	2,132	2,132	2,132	2,132
5	Отношение величины потерь теплоносителя к материальной характеристике тепловой сети									
5.1	Котельная с.Верхнеимбатск	куб.м/м.кв	-	-	-	-	-	-	-	-
6	Коэффициент использования установленной тепловой мощности									
6.1	Котельная с.Верхнеимбатск	%	55,6	55,6	55,6	55,6	55,6	55,6	55,6	55,6
7	Удельная материальная характеристика тепловых сетей, приведенная к расчетной тепловой нагрузке									
7.1	Котельная с.Верхнеимбатск	Гкал/час.м.кв	0,000579	0,000579	0,000579	0,000579	0,000579	0,000579	0,000579	0,000579
8	Доля тепловой энергии, выработанной в комбинированном режиме	%	-	-	-	-	-	-	-	-
9	Удельный расход условного топлива на отпуск электрической энергии	кг у.т./кВт.ч	-	-	-	-	-	-	-	-
10	Коэффициент использования теплоты топлива (только для источников тепловой энергии, функционирующих в режиме комбинированной выработки электрической и тепловой энергии)		-	-	-	-	-	-	-	-
11	Доля отпуска тепловой энергии, осуществляемого потребителям по приборам учета, в общем объеме отпущенной тепловой энергии	%	46	48	50	52	54	56	58	80
12	Средневзвешенный (по материальной характеристике) срок эксплуатации тепловых сетей (для каждой системы теплоснабжения)	лет								
12.1	Котельная с.Верхнеимбатск	лет	33	33	33	33	33	33	33	5

№ п/п	Наименование	Ед. изм	2024 год	2025 год	2026 год	2027 год	2028 год	2029 год	2030 год	2031-2039 годы
13	Отношение материальной характеристики тепловых сетей, реконструированных за год, к общей материальной характеристике тепловых сетей (фактическое значение за отчетный период и прогноз изменения при реализации проектов, указанных в утвержденной схеме теплоснабжения) (для каждой системы теплоснабжения, а также для поселения, городского округа, города федерального значения)	%	5	5	5	5	5	5	5	5
14	Отношение установленной тепловой мощности оборудования источников тепловой энергии, реконструированного за год, к общей установленной тепловой мощности источников тепловой энергии	%	0	0	0	0	0	0	0	0
15	Отсутствие зафиксированных фактов нарушения антимонопольного законодательства (выданных предупреждений, предписаний), а также отсутствие применения санкций, предусмотренных Кодексом Российской Федерации об административных правонарушениях, за нарушение законодательства Российской Федерации в сфере теплоснабжения, антимонопольного законодательства Российской Федерации, законодательства Российской Федерации о естественных монополиях	%	0	0	0	0	0	0	0	0

РАЗДЕЛ 15 ЦЕНОВЫЕ (ТАРИФНЫЕ) ПОСЛЕДСТВИЯ

15.1 Результаты расчетов и оценки ценовых (тарифных) последствий реализации предлагаемых проектов схемы теплоснабжения для потребителя, осуществленных в соответствии с главой 14 обосновывающих материалов к схеме теплоснабжения.

Тарифно-балансовые модели теплоснабжения потребителей по каждой системе теплоснабжения приведены в таблице 15.

Таблица 15 - Тарифно-балансовые модели теплоснабжения потребителей

№	Наименование показателя	Ед. изм.	2025	2026	2027	2028	2029	2030	2031	2032	2033	2034	2035	2036	2037	2038	2039
	Котельная с.Верхнеимбатск																
1	Итого необходимая валовая вы- ручка	тыс. руб.	23892,151	24528,985	24839,840	25114,996	25581,630	26243,095	27108,446	28192,783	29320,495	30493,315	31713,047	32981,569	34300,832	35672,865	37099,780
2	Полезный отпуск тепловой энер- гии	Гкал	1 537,504	1 537,504	1 483,229	1 441,980	1 412,280	1 393,075	1 383,664	1 383,664	1 383,664	1 383,664	1 383,664	1 383,664	1 383,664	1 383,664	1 383,664
3	Тариф	Руб./Гкал	15539,57	15953,77	16747,14	17417,03	18113,71	18838,25	19591,79	20375,46	21190,47	22038,09	22919,62	23836,40	24789,86	25781,45	26812,71

В соответствии с действующим в сфере государственного ценового регулирования законодательством тариф на тепловую энергию, отпускаемую организацией, должен обеспечивать покрытие как экономически обоснованных расходов организации, так и обеспечивать достаточные средства для финансирования мероприятий по надежному функционированию и развитию систем теплоснабжения.

Тариф ежегодно пересматривается и устанавливается органом исполнительной власти субъекта РФ в области государственного регулирования цен (тарифов) с учетом изменения экономически обоснованных расходов организации и возможных изменений условий реализации инвестиционной программы.

Законодательством определен механизм ограничения предельной величины тарифов путем установления ежегодных предельных индексов роста, а также механизм ограничения предельной величины платы за ЖКУ для граждан путем установления ежегодных предельных индексов роста.

При этом возмещение затрат на реализацию рекомендуемых мероприятий организации, осуществляющей регулируемые виды деятельности в сфере теплоснабжения, может потребовать установления для организации тарифов на уровне выше установленного федеральным органом предельного максимального уровня.

Решение об установлении для организации тарифов на уровне выше предельного максимального принимается органом исполнительной власти субъекта РФ в области государственного регулирования тарифов (цен) самостоятельно и не требует согласования с федеральным органом исполнительной власти в области государственного регулирования тарифов в сфере теплоснабжения.

**СХЕМА ТЕПЛОСНАБЖЕНИЯ СЕЛА ВОРОГОВО
ТУРУХАНСКОГО МУНИЦИПАЛЬНОГО ОКРУГА
КРАСНОЯРСКОГО КРАЯ
ДО 2039 ГОДА**

Утверждаемая часть

РАЗДЕЛ 1 ПОКАЗАТЕЛИ СУЩЕСТВУЮЩЕГО И ПЕРСПЕКТИВНОГО СПРОСА НА ТЕПЛОВУЮ ЭНЕРГИЮ (МОЩНОСТЬ) И ТЕПЛОНОСИТЕЛЬ В УСТАНОВЛЕННЫХ ГРАНИЦАХ ПОСЕЛЕНИЯ

Источником централизованного теплоснабжения и горячего водоснабжения жилых, административных, социально-значимых объектов и объектов производственной зоны села Ворогово является одна котельная ООО «ТуруханскЭнергоком».

Краткая характеристика источника теплоснабжения приведена в таблице 1.

Таблица 3 – Перечень источников централизованного теплоснабжения

№ пп	Наименование объекта	Адрес	Установленная мощность, Гкал/ч	Вид топлива	Обслуживающая организация
1	Котельная с.Ворогово	с. Ворогово, ул. Школьная, 24А	2,79	уголь	ООО «ТуруханскЭнергоком»

Отношения между снабжающими и потребляющими организациями – договорные. На территории сельского поселения также действуют локальные (автономные) источники теплоснабжения, отапливающие административные здания и объекты бюджетной сферы, удаленные от источника централизованного теплоснабжения.

1.1 Величины существующей отапливаемой площади строительных фондов и приросты отапливаемой площади строительных фондов по расчетным элементам территориального деления с разделением объектов строительства на многоквартирные дома, индивидуальные жилые дома, общественные здания и производственные здания промышленных предприятий по этапам - на каждый год первого 5-летнего периода и на последующие 5-летние периоды (далее - этапы)

Генеральным планом развития села Ворогово предусматривается новое жи-лищное строительство, размещаемое на территориях существующей застройки путем рекон-струкции и создания новой современной застройки, обеспечивающей комфортные условия проживания. Значительное увеличение селитебной территории за счет освоения новых земель не предлагается. Размещение объектов нового жилищного строительства в поселке возможно на имеющихся в небольшом количестве свободных территориях и на месте сноса ветхой и мало-ценной застройки.

Информация о строительных площадях строений в зоне действия источника тепловой энергии в сельском поселении не представлена.

Планами развития территории предусматривается компактное развитие селитебной территории в населенных пунктах. Развитие застроенных территорий и освоение резервных территорий под многоэтажное и малоэтажное строительство (в т.ч. ИЖС) предполагает:

- 1) создание комфортных условий для проживания на территории сельского поселения;
- 2) организацию комплексного освоения резервных территорий под жилищное строительство;
- 3) строительство качественного жилья с комплексом инфраструктуры (социальной, транспортной, инженерной);
- 4) образование новых земельных участков для их предоставления в целях индивидуального, блокированного, малоэтажного многоквартирного жилищного строительства, ведения личного подсобного хозяйства;
- 5) строительство/реконструкцию достаточного количества современных социальных объектов.

В настоящее время строительство жилья на территории сельского поселения представлено преимущественно индивидуальной жилой застройкой.

Для отопления и горячего водоснабжения индивидуальных домов рекомендуется применение индивидуальных двухконтурных котлов, работающих на газовом и твердом топливе. Выбор индивидуальных источников тепла объясняется тем, что объекты имеют

незначительную тепловую нагрузку и находятся на значительном расстоянии друг от друга, что влечет за собой большие потери в тепловых сетях и значительные капвложения по их прокладке.

Отопление вновь строящихся многоквартирных жилых домов, а также социально-значимых объектов планируется осуществлять от существующих источников теплоснабжения. Для теплоснабжения вновь строящихся зданий (группы зданий) с небольшим теплопотреблением и промышленных объектов рекомендуется использовать автономные источники тепла: отдельстоящие и пристроенные блочно-модульные котельные малой мощности.

На основании вышесказанного, можно сделать вывод, что увеличение отапливаемой площади в зонах действия источников централизованного теплоснабжения, не планируется.

1.2 Существующие и перспективные объемы потребления тепловой энергии (мощности) и теплоносителя с разделением по видам теплопотребления в каждом расчетном элементе территориального деления на каждом этапе

За базовый уровень потребления тепла принят уровень потребления тепловой энергии в 2024 году. Базовый уровень потребления тепловой энергии с разделением по источникам теплоснабжения представлен в таблице 2.

Таблица 2 – Базовый уровень потребления тепла на цели теплоснабжения

№ п/п	Наименование источника теплоснабжения	Нагрузка, Гкал/ч	Полезный отпуск тепла, Гкал
1	Котельная с.Ворогово	0,652	2 246,371

Существующая и перспективная тепловая нагрузка источников централизованного теплоснабжения приведена в таблице 3. Перспективная тепловая нагрузка источников теплоснабжения была рассчитана с учетом планов по реконструкции системы теплоснабжения, рассмотренных в Разделах 5, 6 и 7 настоящей Схемы.

Таблица 3 – Существующая и перспективная нагрузка системы теплоснабжения, Гкал/час

№ п/п	Котельная	2024 год	2025 год	2026 год	2027 год	2028 год	2029 год	2030 год	2031-2039 годы
1	Котельная с.Ворогово	0,652	0,652	0,652	0,652	0,652	0,652	0,652	0,652

Существующие и перспективные объемы потребления теплоносителя в зонах действия источников централизованного теплоснабжения приведены в Разделе 3.

1.3 Существующие и перспективные объемы потребления тепловой энергии (мощности) и теплоносителя объектами, расположенными в производственных зонах, на каждом этапе

Промышленные объекты расположены в промышленной зоне. Теплоснабжение промышленных предприятий осуществляется от существующей котельной и от автономных встроенных или пристроенных источников, входящих в комплекс конкретного объекта. Горячее водоснабжение - от индивидуальных водонагревателей при наличии централизованного холодного водоснабжения. Увеличение расхода тепла на технологические нужды в перспективе не прогнозируется.

1.4 Существующие и перспективные величины средневзвешенной плотности тепловой нагрузки в каждом расчетном элементе территориального деления, зоне действия каждого источника тепловой энергии, каждой системе теплоснабжения

Расчет средневзвешенной плотности тепловой нагрузки в зонах действия источников теплоснабжения приведено в таблице 4.

Таблица 4 – Средневзвешенная плотность тепловой нагрузки в зонах действия источников теплоснабжения

№ п/п	Наименование	2024 год	2025 год	2026 год	2027 год	2028 год	2029 год	2030 год	2031-2039 годы
1	Котельная с.Ворогово								
1.1	Присоединенная тепловая нагрузка, Гкал/час	0,652	0,652	0,652	0,652	0,652	0,652	0,652	0,652
1.2	Площадь зоны действия источника теплоснабжения, кв. км.	-	-	-	-	-	-	-	-
1.3	Плотность тепловой нагрузки, Гкал/час на 1 кв. км.	-	-	-	-	-	-	-	-

РАЗДЕЛ 2 СУЩЕСТВУЮЩИЕ И ПЕРСПЕКТИВНЫЕ БАЛАНСЫ ТЕПЛОЙ МОЩНОСТИ ИСТОЧНИКОВ ТЕПЛОЙ ЭНЕРГИИ И ТЕПЛОЙ НАГРУЗКИ ПОТРЕБИТЕЛЕЙ

2.1 Описание существующих и перспективных зон действия систем теплоснабжения и источников тепловой энергии

Основным направлением развития системы теплоснабжения выбрано сохранение существующей системы с проведением работ по модернизации оборудования источников централизованного теплоснабжения (замена изношенного оборудования, проведение текущих и плановых ремонтов и т.д.). Для обеспечения качественного и надежного теплоснабжения потребителей, данный вариант развития предусматривает также поэтапную замену изношенных сетей теплоснабжения.

Изменение зон действия систем теплоснабжения источников тепловой энергии не планируется.

Для отопления и горячего водоснабжения вновь строящихся индивидуальных домов рекомендуется использовать индивидуальные двухконтурные котлы. Для теплоснабжения строящихся зданий (группы зданий) с небольшим теплоснабжением - автономные источники тепла: отдельностоящие и пристроенные блочно-модульные котельные малой мощности. Выбор индивидуальных источников тепла объясняется тем, что объекты имеют незначительную тепловую нагрузку и находятся на значительном расстоянии друг от друга, что влечет за собой большие потери в тепловых сетях и значительные капвложения по их прокладке.

Промышленные объекты расположены в промышленной зоне. Теплоснабжение промышленных предприятий осуществляется от существующей котельной и от автономных встроенных или пристроенных источников, входящих в комплекс конкретного объекта. Горячее водоснабжение - от индивидуальных водонагревателей при наличии централизованного холодного водоснабжения. Увеличение расхода тепла на технологические нужды в перспективе не прогнозируется.

2.2 Описание существующих и перспективных зон действия индивидуальных источников тепловой энергии

На расчетный срок теплоснабжение индивидуальной жилой застройки предусматривается обеспечить от индивидуальных источников тепла на твердом топливе. Подключение объектов индивидуальной жилой застройки к централизованным системам теплоснабжения не планируется.

2.3 Существующие и перспективные балансы тепловой мощности и тепловой нагрузки потребителей в зонах действия источников тепловой энергии, в том числе работающих на единую тепловую сеть, на каждом этапе

Существующие и перспективные балансы тепловой мощности источников тепловой энергии и тепловой нагрузки потребителей приведены в таблице 5. Перспективные балансы тепловой мощности и тепловой нагрузки составлены с учетом положений Раздела 4, с учетом предложений, проектов (мероприятий) по развитию системы теплоснабжения предусмотренных Разделами 5 и 6.

Таблица 5 - Существующие и перспективные балансы тепловой мощности источников тепловой энергии и тепловой нагрузки потребителей.

№ п/п	Зона действия источника тепловой энергии	Ед. изм.	2024 год	2025 год	2026 год	2027 год	2028 год	2029 год	2030 год	2031-2039 годы
1	Котельная с.Ворогово									
1.1	Установленная мощность основного оборудования	Гкал/ч	2,79	2,79	2,79	2,79	2,79	2,79	2,79	2,79
1.2	Располагаемая мощность основного оборудования	Гкал/ч	1,68	1,68	1,68	1,68	1,68	1,68	1,68	1,68
1.3	Ограничения тепловой мощности	Гкал/ч	0	0	0	0	0	0	0	0
1.4	Собственные и хозяйственные нужды	Гкал/ч	0,01	0,01	0,01	0,01	0,01	0,01	0,01	0,01
1.5	Потери в тепловых сетях от отпущенной тепловой энергии	Гкал/ч	0,07	0,07	0,07	0,07	0,07	0,07	0,07	0,07
1.6	Присоединенная тепловая нагрузка	Гкал/ч	0,652	0,652	0,652	0,652	0,652	0,652	0,652	0,652
1.7	Резерв (+)/дефицит (-) тепловой мощности	Гкал/ч	+0,94	+0,94	+0,94	+0,94	+0,94	+0,94	+0,94	+0,94

2.4 Перспективные балансы тепловой мощности источников тепловой энергии и тепловой нагрузки потребителей в случае, если зона действия источника тепловой энергии расположена в границах двух или более поселений, либо в границах поселения, с указанием величины тепловой нагрузки для потребителей каждого поселения

Источники теплоснабжения, в зону деятельности которых входит территория нескольких населенных пунктов, отсутствуют.

2.5 Радиус эффективного теплоснабжения, позволяющий определить условия, при которых подключение (технологическое присоединение) теплопотребляющих установок к системе теплоснабжения нецелесообразно, и определяемый в соответствии с методическими указаниями по разработке схем теплоснабжения. (утв. Приказом Минэнерго России от 05.03.2019 № 212 «Об утверждении Методических указаний по разработке схем теплоснабжения»)

Расчет оптимального радиуса теплоснабжения, применяемого в качестве характерного параметра, позволит определить границы действия централизованного теплоснабжения по целевой функции минимума себестоимости полезно отпущенного тепла.

Расчет радиуса эффективного теплоснабжения проводился в соответствии с методикой расчета, приведённой в приложении 40 Методических указаний по разработке схем теплоснабжения, утвержденных Приказом Минэнерго России от 05.03.2019 № 212 «Об утверждении Методических указаний по разработке схем теплоснабжения». В соответствии с данной методикой радиус эффективного теплоснабжения определяется как максимальное расстояние от теплопотребляющей установки до ближайшего источника тепловой энергии в системе теплоснабжения, при превышении которого подключение (технологическое присоединение) теплопотребляющей установки к данной системе теплоснабжения нецелесообразно по причине увеличения совокупных расходов в системе теплоснабжения. Другими словами, радиус эффективного теплоснабжения рассчитывается как максимальное расстояние от нового объекта теплопотребления с заданной тепловой нагрузкой до точки возможного подключения к существующим тепловым сетям.

Методика расчета:

1. В системе теплоснабжения расчет стоимости тепловой энергии в виде горячей воды, поставляемой потребителям, рассчитывается как сумма следующих составляющих:

а) стоимости единицы тепловой энергии (мощности) в горячей воде;

б) удельной стоимости оказываемых услуг по передаче единицы тепловой энергии в горячей воде.

2. Стоимость единицы тепловой энергии (мощности) в горячей воде, отпущенной от единственного источника в системе теплоснабжения требуется вычислять как

$$T_i^{омэ} = \frac{HBB_i^{омэ}}{Q_i}, \text{ руб./Гкал}, \quad (1)$$

где:

$HBB_i^{омэ}$ - необходимая валовая выручка источника тепловой энергии на отпуск тепловой энергии в виде горячей воды с коллекторов источника тепловой энергии (мощности) на i -й расчетный период регулирования, тыс. руб.;

Q_i - объем отпуска тепловой энергии в виде горячей воды с коллекторов источника тепловой энергии (мощности) в i -м расчетном периоде регулирования, тыс. Гкал;

3. Удельная стоимость оказываемых услуг по передаче единицы тепловой энергии в горячей воде в системе теплоснабжения требуется вычислять как

$$T_i^{nep} = \frac{HBB_i^{nep}}{Q_i^c}, \text{ руб./Гкал}, \quad (2)$$

где:

HBB_i^{nep} - необходимая валовая выручка по передаче тепловой энергии в виде горячей воды на i -й расчетный период регулирования, тыс. руб.;

Q_i^c - объем отпуска тепловой энергии в виде горячей воды из тепловых сетей системы теплоснабжения на i -й расчетный период регулирования, тыс. Гкал.

4. Расчет стоимости тепловой энергии в виде горячей воды, поставляемой потребителям в системе теплоснабжения, следует рассчитывать, как

$$T_i^{kn} = T_i^{omz} + T_i^{nep} = \frac{HBB_i^{omz}}{Q_i} + \frac{HBB_i^{nep}}{Q_i^c}, \text{ руб./Гкал}; \quad (3)$$

5. При подключении нового объекта заявителя в тепловой сети системы теплоснабжения исполнителя расчет стоимости тепловой энергии в виде горячей воды, поставляемой потребителям в системе теплоснабжения, следует рассчитывать, как

$$T_i^{kn,nn} = \frac{HBB_i^{omz} + \Delta HBB_i^{omz}}{Q_i + \Delta Q_i^{nn}} + \frac{HBB_i^{nep} + \Delta HBB_i^{nep}}{Q_i^c + \Delta Q_i^{chn}}, \text{ руб./Гкал}; \quad (4)$$

ΔHBB_i^{omz} - дополнительная необходимая валовая выручка источника тепловой энергии на отпуск тепловой энергии в виде горячей воды с коллекторов источника тепловой энергии (мощности) на i -й расчетный период регулирования, определяемая дополнительными расходами на отпуск тепловой энергии с коллекторов источника тепловой энергии (мощности) для обеспечения теплоснабжения нового объекта заявителя, присоединяемого к тепловой сети системы теплоснабжения исполнителя, тыс. руб.;

ΔQ_i^{nn} - объем отпуска тепловой энергии в виде горячей воды с коллекторов источника тепловой энергии (мощности) для теплоснабжения нового объекта заявителя, присоединяемого к тепловой сети системы теплоснабжения исполнителя на i -й расчетный период регулирования, тыс. Гкал.

ΔHBB_i^{nep} - дополнительная необходимая валовая выручка по передаче тепловой энергии в виде горячей воды в системе теплоснабжения определяемая дополнительными расходами на передачу тепловой энергии по тепловым сетям исполнителя для обеспечения теплоснабжения нового объекта заявителя, присоединяемого к тепловой сети системы теплоснабжения исполнителя на i -й расчетный период регулирования, тыс. руб.;

ΔQ_i^{chn} - объем отпуска тепловой энергии в виде горячей воды из тепловых сетей системы теплоснабжения исполнителя для теплоснабжения нового объекта заявителя, присоединяемого к тепловой сети системы теплоснабжения исполнителя на i -й расчетный период регулирования, тыс. Гкал.

6. Если по результатам расчетов получено, что стоимость тепловой энергии в виде горячей воды, поставляемой потребителям в системе теплоснабжения исполнителя с учетом присоединения тепловой мощности заявителя к тепловым сетям системы теплоснабжения $T_i^{kn,nn}$ больше чем стоимость тепловой энергии в виде горячей воды, поставляемой потребителям в системе теплоснабжения до присоединения потребителя к тепловым сетям системы теплоснабжения исполнителя T_i^{kn} , то присоединение объекта заявителя к тепловым сетям системы теплоснабжения исполнителя – нецелесообразно. Если по результатам расчетов получено, что стоимость тепловой энергии в виде горячей воды, поставляемой потребителям в системе теплоснабжения исполнителя с учетом присоединения тепловой мощности заявителя к тепловым сетям системы теплоснабжения $T_i^{kn,nn}$

меньше или равна стоимости тепловой энергии в виде горячей воды, поставляемой потребителям в системе теплоснабжения до присоединения потребителя к тепловым сетям системы теплоснабжения исполнителя T_i^{kn} , то присоединение объекта заявителя к тепловым сетям системы теплоснабжения исполнителя – целесообразно.

Для тепловой нагрузки заявителя $Q_{сумм}^{м.ч} < 0,1$ Гкал/ч, предельный радиус эффективного теплоснабжения определяется из следующего условия: если дисконтированный срок окупаемости капитальных затрат в строительство тепловой сети, необходимой для подключения объекта капитального строительства заявителя к существующим тепловым сетям системы теплоснабжения исполнителя превышает полезный срок службы тепловой сети, определенный в соответствии с Общероссийским классификатором основных фондов (ОК 013-94), то подключение объекта является нецелесообразным и объект заявителя находится за пределами радиуса эффективного теплоснабжения.

Модель определения зон эффективного теплоснабжения представлена на рисунке 1.

В зависимости от конфигурации и сложности рассматриваемых систем теплоснабжения, точками подключения перспективной тепловой нагрузки могут являться следующие элементы тепловой сети:

- Тепловая камера или узел («глухая» врезка);
- Котельная, центральный тепловой пункт или насосная станция (в случае простой схемы).

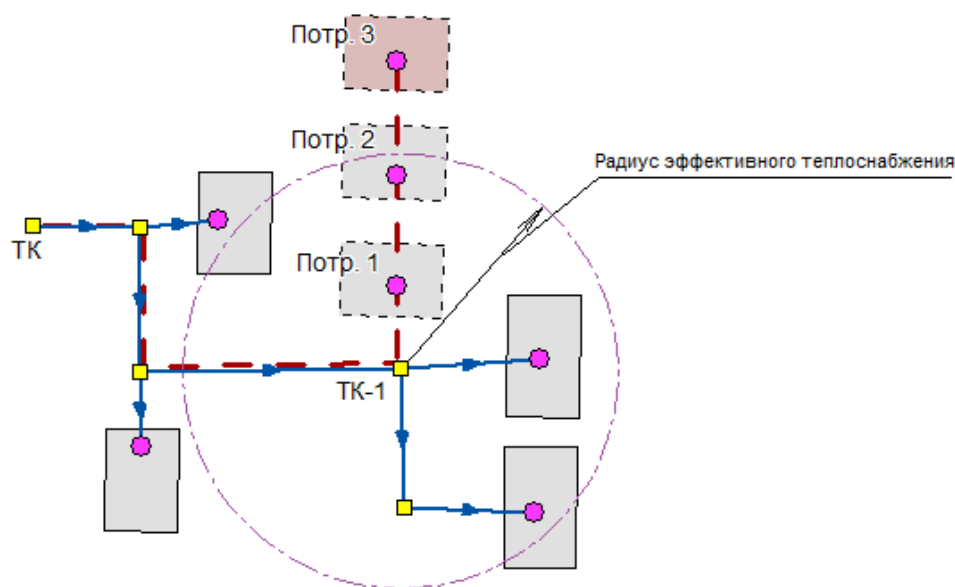


Рисунок 1 - Расчетная модель системы теплоснабжения
(Потребители 1 и 2 находятся в зоне эффективного теплоснабжения)

Искомое расстояние от теплоснабжающей установки до ближайшего источника тепловой энергии будет определяться, как сумма следующих составляющих:

- протяженность магистральной тепловой сети - путь теплоносителя, пройденный от источника тепловой энергии до точки сброса тепловой нагрузки (L_m);
- эффективный радиус теплоснабжения (R) – искомое значение.

Расчетная величина радиуса эффективного теплоснабжения зависит не только от расстояния между перспективной застройкой и теплоисточником, но и от величины присоединяемой тепловой нагрузки.

При расположении перспективного потребителя на расстоянии большем, чем расчетный радиус эффективного теплоснабжения (Потребитель 3 на рисунке 1), производство и транспортировка тепловой энергии, необходимой для теплоснабжения перспективного потребителя, становится неэффективной, в связи с увеличением совокупных затрат.

Расчет радиуса эффективного теплоснабжения проводился в соответствии с методикой расчета, приведённой в приложении 40 Методических указаний по разработке схем теплоснабжения, утвержденных Приказом Минэнерго России от 05.03.2019 № 212 «Об утверждении Методических указаний по разработке схем теплоснабжения». В соответствии с основными положениями указанной методики вывод о попадании объекта возможного перспективного присоединения в радиус эффективного теплоснабжения принимается исходя из следующего условия: отношение совокупных затрат на строительство и эксплуатацию тепломагистрали к выручке от реализации тепловой энергии должно быть менее или равно 100 %. В противном случае рассматриваемый объект не попадает в границы радиуса эффективного теплоснабжения, и присоединение объекта к системе централизованного теплоснабжения является нецелесообразным.

Результаты расчетов представлены в таблице 6.

Таблица 6 – Расчет радиуса эффективного теплоснабжения, м

Показатель	Котельная с.Ворогово
Радиус эффективного теплоснабжения	0,968

Для тепловой нагрузки заявителя $Q_{сумм}^{м.ч} < 0,1$ Гкал/ч, предельный радиус эффективного теплоснабжения определяется из следующего условия: если дисконтированный срок окупаемости капитальных затрат в строительство тепловой сети, необходимой для подключения объекта капитального строительства заявителя к существующим тепловым сетям системы теплоснабжения исполнителя превышает полезный срок службы тепловой сети, определенный в соответствии с Общероссийским классификатором основных фондов (ОК 013-94), то подключение объекта является нецелесообразным и объект заявителя находится за пределами радиуса эффективного теплоснабжения.

Радиус эффективного теплоснабжения позволяет оценивать возможность подключения объекта к тепловым сетям по сравнению с переходом на автономное теплоснабжение. При принятии решения о подключении новых потребителей необходимо помнить, что оптимальный радиус теплоснабжения определяется из расчета минимума затрат, включающих в себя стоимость тепловых сетей и источника тепла, а также минимума эксплуатационных затрат. Следует помнить, что расчет радиуса эффективного теплоснабжения носит информативный характер!

Подключение новой нагрузки к централизованным системам теплоснабжения требует постоянной проработки вариантов их развития. Оптимальный вариант должен характеризоваться экономически целесообразной зоной действия источника зоны теплоснабжения при соблюдении требований качества и надежности теплоснабжения, а также экологии. Если срок окупаемости капитальных затрат в строительство тепловой сети, необходимой для подключения нового объекта капитального строительства к существующим тепловым сетям системы теплоснабжения исполнителя превышает срок службы тепловой сети, то подключение объекта является нецелесообразным.

Границы действия централизованного теплоснабжения должны определяться по целевой функции минимума себестоимости полезно отпущенного тепла. При этом возможен также вариант убыточности дальнего транспорта тепла, принимая во внимание важность и сложность проблемы.

РАЗДЕЛ 3 СУЩЕСТВУЮЩИЕ И ПЕРСПЕКТИВНЫЕ БАЛАНСЫ ТЕПЛОНОСИТЕЛЯ

3.1 Существующие и перспективные балансы производительности водоподготовительных установок и максимального потребления теплоносителя теплопотребляющими установками потребителей

Балансы производительности водоподготовительных установок теплоносителя формируются по данным о балансах тепловой мощности источника тепловой энергии и присоединенной тепловой нагрузки в каждой зоне действия источника тепловой энергии по каждому из магистральных выводов (если таких выводов несколько) тепловой мощности источника тепловой энергии. Расходы сетевой воды, объем сетей и теплопроводов и потери в сетях определяются по

Расчет производительности ВПУ котельной для подпитки тепловых сетей с учетом перспективных планов развития выполнен согласно СП 124.13330.2012. «Свод правил. Тепловые сети. Актуализированная редакция СНиП 41-02-2003». Среднегодовая утечка теплоносителя из водяных тепловых сетей должна быть не более 0,25% среднегодового объема воды в тепловой сети и присоединенных системах теплоснабжения независимо от схемы присоединения.

Существующий и перспективный баланс производительности водоподготовительных установок и потерь теплоносителя с учетом развития системы теплоснабжения приведен в таблице 7.

Таблица 7– Существующий и перспективный расход воды на компенсацию потерь и затрат теплоносителя при передаче тепловой энергии

Источник тепловой энергии	Существующее состояние				Перспективное состояние			
	Присоединенная тепловая нагрузка, Гкал/час	Величина подпитки тепловой сети, м ³ /ч, в т.ч.:			Присоединенная тепловая нагрузка, Гкал/час	Величина подпитки тепловой сети, м ³ /ч, в т.ч.:		
		Всего	Нормативные утечки теплоносителя	Отпуск теплоносителя из тепловых сетей на гвс (для открытых систем тепло снабжения)		Всего	Нормативные утечки теплоносителя	Отпуск теплоносителя из тепловых сетей на гвс (для открытых систем тепло снабжения)
Котельная с.Ворогово	0,652	12,5	12,5	-	0,652	12,5	12,5	-

3.2 Существующие и перспективные балансы производительности водоподготовительных установок источников тепловой энергии для компенсации потерь теплоносителя в аварийных режимах работы систем теплоснабжения

В соответствии со СП 124.13330.2012. «Свод правил. Тепловые сети. Актуализированная редакция СНиП 41-02-2003» в системах теплоснабжения аварийная подпитка в количестве 2 % от объема воды в тепловых сетях и присоединенных к ним систем теплопотребления осуществляется химически не обработанной и недеаэрированной водой и не влияет на производительность ВПУ.

Существующие и перспективные балансы производительности водоподготовительных установок источников тепловой энергии для компенсации потерь теплоносителя в нормальном, эксплуатационном и в аварийном режимах работы систем теплоснабжения приведены в таблице 8.

Таблица 8 - Существующие и перспективные балансы производительности водоподготовительных установок для эксплуатационного и аварийного режимов

№ п/п	Показатели баланса производительности СХВП	Ед. изм.	2024 год	2025 год	2026 год	2027 год	2028 год	2029 год	2030 год	2031-2039 годы
1	Котельная с.Ворогово									
1.1	присоединенная нагрузка	Гкал/ч	0,652	0,652	0,652	0,652	0,652	0,652	0,652	0,652
1.2	объем системы теплоснабжения (п. 6.16 в СП 124.13330.2012)	м. куб.	16,673	16,673	16,673	16,673	16,673	16,673	16,673	16,673
1.3	нормативные утечки (п. 6.16 в СП 124.13330.2012)	м. куб./ч	4,168	4,168	4,168	4,168	4,168	4,168	4,168	4,168
1.4	аварийная подпитка «сырой» водой (п. 6.22 в СП 124.13330.2012)	м. куб./ч	0,333	0,333	0,333	0,333	0,333	0,333	0,333	0,333

РАЗДЕЛ 4 ОСНОВНЫЕ ПОЛОЖЕНИЯ МАСТЕР-ПЛАНА РАЗВИТИЯ СИСТЕМ ТЕПЛОСНАБЖЕНИЯ ПОСЕЛЕНИЯ

4.1 Описание сценариев развития теплоснабжения поселения

При развитии системы теплоснабжения необходимо придерживаться следующих принципов:

- 1) приоритетное использование природного газа в качестве основного топлива для существующих, реконструируемых и перспективных источников тепловой энергии;
- 2) использование индивидуального (автономного) теплоснабжения для индивидуальных жилых домов, жилых домов блокированной застройки и одиночных удаленных потребителей;
- 3) размещение источников тепловой энергии как можно ближе к потребителю, в том числе, перевод индивидуальных жилых домов и одиночных потребителей на индивидуальное (автономное) теплоснабжение;
- 4) унификация оборудования, что позволяет снизить складской резерв запасных частей;
- 5) разумное повышение коэффициента использования установленной мощности основного теплотехнического оборудования;
- 6) автоматизация, роботизация и диспетчеризация котельных (создание единого диспетчерского центра для дистанционного мониторинга работы объектов коммунальной инфраструктуры);
- 7) использование наилучших доступных технологий;
- 8) внедрение оборудования с высоким классом энергоэффективности;
- 9) приоритетное внедрение мероприятий с малым сроком окупаемости.

В соответствии с методическими рекомендациями к разработке (актуализации) схем теплоснабжения п.83 мастер-план схемы теплоснабжения рекомендуется разрабатывать на основании:

1) решений по строительству генерирующих объектов с комбинированной выработкой тепловой и электрической энергии, указанных в утвержденных в региональных схемах и программах перспективного развития электроэнергетики, разработанных в соответствии с Постановлением Правительства РФ от 17.10.2009 № 823 «О схемах и программах перспективного развития электроэнергетики» (Собрание законодательства Российской Федерации, 2009, №43, ст.5073; 2013, №33, ст.4392; 2014, №9, ст.907; 2015, №5, ст.827; №8, ст.1175; 2018, №34, ст.5483);

2) решений о теплофикационных турбоагрегатах, не прошедших конкурентный отбор мощности на оптовом рынке электрической энергии и мощности в соответствии с законодательством Российской Федерации об электроэнергетике;

3) решений по строительству, реконструкции и (или) модернизации генерирующих объектов с комбинированной выработкой тепловой и электрической энергии, указанных в договорах поставки мощности;

4) принятых региональных программ газификации жилищно-коммунального хозяйства, промышленных и иных организаций;

5) предложений по передаче тепловой нагрузки от котельных на источники комбинированной выработки, при наличии резерва тепловых мощностей установленных турбоагрегатов;

6) предложений по строительству, реконструкции и (или) модернизации магистральных теплотрасс для обеспечения возможности регулирования загрузки существующих и перспективных источников комбинированной выработки.

Для территории сельского поселения данные решения отсутствуют. Планом развития сельского поселения предусматривается новое жилищное строительство, размещаемое на территориях существующей застройки путем реконструкции и создания новой современной застройки, обеспечивающей комфортные условия проживания. В настоящее время строительство жилья представлено индивидуальной жилой застройкой.

Отопление вновь строящихся зданий, за исключением индивидуального жилищного строительства, предусматривается от существующих источников теплоснабжения.

Для отопления и горячего водоснабжения, вновь строящихся индивидуальных домов рекомендуется использовать индивидуальные двухконтурные котлы. Для теплоснабжения строящихся зданий (группы зданий) с небольшим теплотреблением и использовать автономные источники тепла, отдельностоящие и пристроенные блочно-модульные котельные малой мощности. Выбор

индивидуальных источников тепла объясняется тем, что объекты имеют незначительную тепловую нагрузку и находятся на значительном расстоянии друг от друга, что влечет за собой большие потери в тепловых сетях и значительные капитальные вложения по их прокладке.

В целях повышения надежности и качества теплоснабжения потребителей, рассмотрим два сценария перспективного развития системы централизованного теплоснабжения сельского поселения.

Сценарий №1 развития системы централизованного теплоснабжения

Модернизация существующих источников теплоснабжения (замена изношенного оборудования, проведение текущих и плановых ремонтов и т.д.) и тепловых сетей. Для обеспечения качественного и надежного теплоснабжения потребителей, данный вариант развития предусматривает также поэтапную замену изношенных тепловых сетей.

Экономическая эффективность реализации мероприятий по сохранению существующей схемы теплоснабжения с проведением работ по модернизации существующих объектов выражается в сокращении эксплуатационных издержек, уменьшению удельных расходов топлива на производство тепла, а также снижению потерь тепла при транспортировке. Для обеспечения надежного теплоснабжения необходимо регулярно проводить работы по замене изношенного и устаревшего оборудования, замене тепловых сетей.

Сценарий №2 развития системы централизованного теплоснабжения

Сохранение существующей схемы теплоснабжения. Работоспособность объектов системы теплоснабжения при данном варианте развития планируется обеспечивать путем проведения текущих и аварийных ремонтов.

При отсутствии инвестиций в сохранение и модернизацию объектов системы теплоснабжения надежность и эффективность системы либо остаётся на неизменном уровне (в случае проведения своевременных ремонтов и регламентных работ) или ухудшается за счет морального и физического износа оборудования и тепловых статей.

4.2 Обоснование выбора приоритетного сценария развития теплоснабжения поселения

Основным вариантом развития системы теплоснабжения поселения принят Сценарий №1 перспективного развития системы теплоснабжения, сохранение существующей системы с проведением работ по модернизации оборудования источников теплоснабжения (замена изношенного оборудования, проведение текущих и плановых ремонтов и т.д.). Для обеспечения качественного и надежного теплоснабжения потребителей, данный вариант развития предусматривает также поэтапную замену сетей теплоснабжения со сроком эксплуатации более 25 лет. Изменение зон действия источников централизованного теплоснабжения не планируется.

При реализации мероприятий по Сценарию №1 увеличивается надежность теплоснабжения за счет обновления оборудования, планируется снижение расхода топлива на выработку тепловой энергии в результате увеличения КПД котлов по сравнению с существующим состоянием и сокращения эксплуатационных затрат. Снижение эксплуатационных издержек увеличивает НВВ ресурсоснабжающей организации, что в свою очередь может дать средства к дальнейшему развитию системы теплоснабжения (реализация мероприятий ТСО по обновлению оборудования) и поддержанию его в работоспособном состоянии.

На всех этапах реконструкции системы централизованного теплоснабжения предусматривается замена изношенных участков тепловых сетей.

РАЗДЕЛ 5. ПРЕДЛОЖЕНИЯ ПО СТРОИТЕЛЬСТВУ, РЕКОНСТРУКЦИИ, ТЕХНИЧЕСКОМУ ПЕРЕВООРУЖЕНИЮ И (ИЛИ) МОДЕРНИЗАЦИИ ИСТОЧНИКОВ ТЕПЛОВОЙ ЭНЕРГИИ

5.1 Предложения по строительству источников тепловой энергии, обеспечивающих перспективную тепловую нагрузку на осваиваемых территориях поселения, для которых отсутствует возможность и (или) целесообразность передачи тепловой энергии от существующих или реконструируемых источников тепловой энергии, обоснованная расчетами ценовых (тарифных) последствий для потребителей (в ценовых зонах теплоснабжения - обоснованная расчетами ценовых (тарифных) последствий для потребителей и радиуса эффективного теплоснабжения

Планом развития сельского поселения предусматривается новое жилищное строительство, размещаемое на территориях существующей застройки путем реконструкции и создания новой современной застройки, обеспечивающей комфортные условия проживания. В соответствии с планами развития на территории планируется строительство жилых и общественных зданий, а также индивидуальных жилых домов. Отопление вновь строящихся зданий, за исключением индивидуального жилищного строительства, предусматривается от существующих источников теплоснабжения. Строительство новых источников централизованного теплоснабжения для обеспечения перспективной застройки на территории сельского поселения не планируется.

Для отопления и горячего водоснабжения, вновь строящихся индивидуальных домов рекомендуется использовать индивидуальные двухконтурные котлы. Выбор индивидуальных источников тепла объясняется тем, что объекты имеют незначительную тепловую нагрузку и находятся на значительном расстоянии друг от друга, что влечет за собой большие потери в тепловых сетях и значительные капвложения по их прокладке.

Для теплоснабжения зданий (групп зданий) с небольшим теплоснабжением и промышленных объектов рекомендуется использовать автономные источники тепла: отдельностоящие и пристроенные блочно-модульные котельные малой мощности.

5.2 Предложения по реконструкции источников тепловой энергии, обеспечивающих перспективную тепловую нагрузку в существующих и расширяемых зонах действия источников тепловой энергии

Реконструкция источников тепловой энергии с целью обеспечения перспективной тепловой нагрузки в существующих и расширяемых зонах действия источников тепловой энергии на данном этапе не планируется. Расширение зон действия существующих систем централизованного теплоснабжения на перспективу за счет увеличения числа потребителей не планируется.

5.3 Предложения по техническому перевооружению и (или) модернизации источников тепловой энергии с целью повышения эффективности работы систем теплоснабжения

Основным направлением развития системы теплоснабжения выбрано сохранение существующей системы с проведением работ по модернизации оборудования источника централизованного теплоснабжения (замена изношенного оборудования, проведение текущих и плановых ремонтов и т.д.). Для обеспечения качественного и надежного теплоснабжения потребителей, данный вариант развития предусматривает также поэтапную замену изношенных сетей теплоснабжения.

5.4 Графики совместной работы источников тепловой энергии, функционирующих в режиме комбинированной выработки электрической и тепловой энергии и котельных

На территории сельского поселения источники тепловой энергии, функционирующие в режиме комбинированной выработки электрической и тепловой энергии, отсутствуют.

5.5 Меры по выводу из эксплуатации, консервации и демонтажу избыточных источников тепловой энергии, а также источников тепловой энергии, выработавших нормативный срок службы, в случае если продление срока службы технически невозможно или экономически нецелесообразно

Основным направлением развития системы теплоснабжения выбрано сохранение существующей системы с проведением работ по модернизации оборудования источника централизованного теплоснабжения (замена изношенного оборудования, проведение текущих и плановых ремонтов и т.д.). Для обеспечения качественного и надежного теплоснабжения потребителей, данный вариант развития предусматривает также поэтапную замену изношенных сетей теплоснабжения.

Изменение зон действия источников централизованного теплоснабжения не планируется.

5.6 Меры по переоборудованию котельных в источники тепловой энергии, функционирующие в режиме комбинированной выработки электрической и тепловой энергии

На территории поселения источники тепловой энергии, функционирующие в режиме комбинированной выработки электрической и тепловой энергии, отсутствуют.

5.7 Меры по переводу котельных, размещенных в существующих и расширяемых зонах действия источников тепловой энергии, функционирующих в режиме комбинированной выработки электрической и тепловой энергии, в пиковый режим работы, либо по выводу их из эксплуатации

На территории поселения источники тепловой энергии, функционирующие в режиме комбинированной выработки электрической и тепловой энергии, отсутствуют.

5.8 Температурный график отпуска тепловой энергии для каждого источника тепловой энергии или группы источников тепловой энергии в системе теплоснабжения, работающей на общую тепловую сеть, и оценку затрат при необходимости его изменения

Основной задачей регулирования отпуска теплоты в системах теплоснабжения является поддержание заданной температуры воздуха в отапливаемых помещениях при изменяющихся в течение отопительного периода внешних климатических условий и поддержание заданной температуры горячей воды.

На котельной предусмотрен качественный метод регулирования отпуска тепловой энергии. Качественный, выбор температурного графика обусловлен преобладанием отопительной нагрузки и непосредственным присоединением абонентов к тепловым сетям. Сведения о температурном графике котельной приведены в таблице ниже.

Таблица 9 – Общие сведения о температурных графиках источников тепла

№ п/п	Наименование котельной	Температурный график тепловой сети
1	Котельная с. Ворогово	75/30

В соответствии с п. 6.2.59 Правил технической эксплуатации тепловых энергоустановок, утверждёнными Приказом Минэнерго РФ от 24.03.2003 №115 «Об утверждении Правил технической эксплуатации тепловых энергоустановок», отклонения от заданного теплового режима за головными задвижками котельной, при условии работы в расчетных гидравлических и тепловых режимах, должны быть не более:

- 1) температура воды, поступающей в тепловую сеть - ± 3 %;
- 2) по давлению в подающих трубопроводах - ± 5 %;
- 3) по давлению в обратных трубопроводах - $\pm 0,2$ кгс/см²;
- 4) среднесуточная температура сетевой воды в обратных трубопроводах не может превышать заданную графиком более чем на 5 %.

Изменение температурного графика не требуется.

5.9 Предложения по перспективной установленной тепловой мощности каждого источника тепловой энергии с предложениями по сроку ввода в эксплуатацию новых мощностей

Основным направлением развития системы теплоснабжения выбрано сохранение существующей системы с проведением работ по модернизации оборудования источников централизованного теплоснабжения (замена изношенного оборудования, проведение текущих и плановых ремонтов и т.д.). Для обеспечения качественного и надежного теплоснабжения потребителей, данный вариант развития предусматривает также поэтапную замену изношенных сетей теплоснабжения.

Сведения о перспективной установленной тепловой мощности каждого источника тепловой энергии рассмотрены в Разделе 2 настоящей схемы.

5.10 Предложения по вводу новых и реконструкции существующих источников тепловой энергии с использованием возобновляемых источников энергии, а также местных видов топлива

Мероприятия по использованию возобновляемых источников энергии и местных видов топлив на источниках тепловой энергии не предусмотрены.

Основным направлением развития системы теплоснабжения выбрано сохранение существующей системы с проведением работ по модернизации оборудования источников централизованного теплоснабжения (замена изношенного оборудования, проведение текущих и плановых ремонтов и т.д.). Для обеспечения качественного и надежного теплоснабжения потребителей, данный вариант развития предусматривает также поэтапную замену изношенных сетей теплоснабжения.

РАЗДЕЛ 6 ПРЕДЛОЖЕНИЯ ПО СТРОИТЕЛЬСТВУ, РЕКОНСТРУКЦИИ И (ИЛИ) МОДЕРНИЗАЦИИ ТЕПЛОВЫХ СЕТЕЙ

6.1 Предложения по строительству, реконструкции и (или) модернизации тепловых сетей, обеспечивающих перераспределение тепловой нагрузки из зон с дефицитом располагаемой тепловой мощности источников тепловой энергии в зоны с резервом располагаемой тепловой мощности источников тепловой энергии (использование существующих резервов)

Основным направлением развития системы теплоснабжения выбрано сохранение существующей системы с проведением работ по модернизации оборудования источника централизованного теплоснабжения (замена изношенного оборудования, проведение текущих и плановых ремонтов и т.д.). Для обеспечения качественного и надежного теплоснабжения потребителей, данный вариант развития предусматривает также поэтапную замену изношенных сетей теплоснабжения.

Перераспределение тепловой нагрузки в зонах действия источников тепла не планируется.

6.2 Предложения по строительству, реконструкции и (или) модернизации тепловых сетей для обеспечения перспективных приростов тепловой нагрузки в осваиваемых районах поселения под жилищную, комплексную или производственную застройку

Подключение новых объектов, находящихся в застроенной части поселка, рекомендуется производить к существующим тепловым сетям с учетом их пропускной способности. Однако для отопления и горячего водоснабжения индивидуальных домов рекомендуется применение индивидуальных двухконтурных котлов. Выбор индивидуальных источников тепла объясняется тем, что объекты имеют незначительную тепловую нагрузку и находятся на значительном расстоянии друг от друга, что влечет за собой большие потери в тепловых сетях и значительные капвложения по их прокладке.

В застроенной части и на территории подлежащей застройке предусматривается подземная прокладка тепловых сетей (бесканальная, в каналах или в тоннелях (коллекторах) совместно с другими инженерными сетями). При обосновании допускается надземная прокладка тепловых сетей, кроме территории детских и лечебных учреждений.

В случае надземной прокладки тепловые сети прокладываются с соблюдением расстояния по горизонтали от строительных конструкций тепловых сетей или оболочки изоляции трубопроводов при бесканальной прокладке до зданий, сооружений и инженерных сетей в соответствии с таблицей А.3 СП 124.13330.2012. «Свод правил. Тепловые сети. Актуализированная редакция СНиП 41-02-2003».

Величину диаметра трубопровода, способ прокладки и т.д. необходимо определить в ходе наладочного гидравлического расчета по каждому факту предполагаемого подключения.

Планом развития поселения предусматривается новое жилищное строительство, размещаемое на территориях существующей застройки путем реконструкции и создания новой современной застройки, обеспечивающей комфортные условия проживания. В соответствии с планами развития на территории поселка планируется строительство жилых и общественных зданий, а также индивидуальных жилых домов.

Для отопления и горячего водоснабжения индивидуальных домов рекомендуется применение индивидуальных двухконтурных котлов, работающих на газовом и твердом топливе. Выбор индивидуальных источников тепла объясняется тем, что объекты имеют незначительную тепловую нагрузку и находятся на значительном расстоянии друг от друга, что влечет за собой большие потери в тепловых сетях и значительные капвложения по их прокладке.

Для теплоснабжения вновь строящихся зданий (группы зданий) с небольшим теплопотреблением и промышленных объектов рекомендуется использовать автономные источники тепла, отдельностоящие и пристроенные блочно-модульные котельные малой мощности.

6.3 Предложения по строительству, реконструкции и (или) модернизации тепловых сетей в целях обеспечения условий, при наличии которых существует возможность поставок тепловой энергии потребителям от различных источников тепловой энергии при сохранении надежности теплоснабжения

Строительство тепловых сетей, обеспечивающих условия, при наличии которых существует возможность поставок тепловой энергии потребителям от различных источников тепловой энергии при сохранении надежности теплоснабжения, на данном этапе не рекомендуется.

6.4 Предложения по строительству, реконструкции и (или) модернизации тепловых сетей для повышения эффективности функционирования системы теплоснабжения, в том числе за счет перевода котельных в пиковый режим работы или ликвидации котельных

Для повышения эффективности функционирования системы теплоснабжения рекомендуется модернизация тепловых сетей с заменой существующих трубопроводов, в т. ч. выработавших свой ресурс, на новые предизолированные трубопроводы. Замена трубопроводов на новые приведет к снижению потерь тепловой энергии за счет более эффективной теплоизоляции и минимизации утечек на тепловых сетях.

6.5 Предложения по строительству, реконструкции и (или) модернизации тепловых сетей для обеспечения нормативной надежности теплоснабжения потребителей

На территории поселения есть необходимость в реконструкции тепловых сетей в связи с их износом. Для обеспечения качественного и надежного теплоснабжения потребителей рекомендуется своевременно проводить текущие и плановые ремонты тепловых сетей и запорной арматуры. Характеристика рекомендуемых мероприятий приведена в таблице 10.

Таблица 10 – Мероприятия по реконструкции трубопроводов со сверхнормативным износом

№ п/п	Наименование мероприятий	Год реализации	Объем инвестиций, тыс. руб
1	Поэтапная замена изношенных сетей теплоснабжения, замена запорной арматуры, замена теплоизоляции, замена покрытия изоляции трубопроводов котельной	2026-2039	Финансирование будет определено после утверждения вида и объема работ

Текущий ремонт тепловых сетей рекомендуется выполнять в рамках текущей деятельности обслуживающих организаций.

Рекомендуется при новом строительстве и реконструкции существующих теплопроводов применять предизолированные трубопроводы в пенополиуретановой (ППУ) изоляции. Трубы ППУ-изоляции представляют собой трехслойную монолитную конструкцию, которая состоит из стальной трубы, теплоизолирующего слоя из пенополиуретана и защитной оболочки из полиэтилена.

Преимущества трубопроводов в ППУ-изоляции:

- 1) низкое водопоглощение пенополиуретана;
- 2) пенополиуретан экологически безопасен, низкая токсичность;
- 3) долговечность пенополиуретана;
- 4) пенополиуретан имеет низкий коэффициент теплопроводности. Данный показатель у ППУ равен 0,019 - 0,035 Вт/м·К;
- 5) высокая адгезионная прочность пенополиуретана;
- 6) звукопоглощение пенополиуретана;
- 7) пенополиуретан, нанесенные на металлическую поверхность, защищают ее от коррозии.

РАЗДЕЛ 7 ПРЕДЛОЖЕНИЯ ПО ПЕРЕВОДУ ОТКРЫТЫХ СИСТЕМ ТЕПЛОСНАБЖЕНИЯ (ГОРЯЧЕГО ВОДОСНАБЖЕНИЯ), ОТДЕЛЬНЫХ УЧАСТКОВ ТАКИХ СИСТЕМ НА ЗАКРЫТЫЕ СИСТЕМЫ ГОРЯЧЕГО ВОДОСНАБЖЕНИЯ

7.1 Предложения по переводу существующих открытых систем теплоснабжения (горячего водоснабжения), отдельных участков таких систем на закрытые системы горячего водоснабжения, для осуществления которого необходимо строительство индивидуальных и (или) центральных тепловых пунктов при наличии у потребителей внутридомовых систем горячего водоснабжения

Централизованное горячее водоснабжение с использованием открытой системы теплоснабжения не предусмотрено.

7.2 Предложения по переводу существующих открытых систем теплоснабжения (горячего водоснабжения), отдельных участков таких систем на закрытые системы горячего водоснабжения, для осуществления которого отсутствует необходимость строительства индивидуальных и (или) центральных тепловых пунктов по причине отсутствия у потребителей внутридомовых систем горячего водоснабжения

Централизованное горячее водоснабжение с использованием открытой системы теплоснабжения не предусмотрено.

РАЗДЕЛ 8 ПЕРСПЕКТИВНЫЕ ТОПЛИВНЫЕ БАЛАНСЫ

8.1 Перспективные топливные балансы для каждого источника тепловой энергии по видам основного, резервного и аварийного топлива на каждом этапе

Таблица 11 - Существующий и перспективный топливные балансы

№ п/п	Составляющая баланса	Ед. изм.	2024 год	2025 год	2026 год	2027 год	2028 год	2029 год	2030 год	2031-2039 годы
1	Котельная с.Ворогово									
1.1	Расход натурального топлива	тн	889,15	889,15	889,15	889,15	889,15	889,15	889,15	889,15
1.2	Расход условного топлива	т.у.т.	682,87	682,87	682,87	682,87	682,87	682,87	682,87	682,87
1.3	Выработка тепловой энергии	Гкал	2 819,371	2 819,371	2 707,052	2 621,690	2 560,229	2 520,485	2 501,010	2 501,010
1.4	Собственные и хозяйственные нужды котельной	Гкал	74	74	74	74	74	74	74	74
1.5	Тепловая энергия, отпущенная в сети	Гкал	2 745,371	2 745,371	2 633,052	2 547,690	2 486,229	2 446,485	2 427,010	2 427,010
1.6	Потери тепловой сети	Гкал	499	499	499	499	499	499	499	499
		%	18,2	18,2	19,0	19,6	20,1	20,4	20,6	20,6
1.7	Тепловая энергия, отпущенная потребителям	Гкал	2 246,371	2 246,371	2 134,052	2 048,690	1 987,229	1 947,485	1 928,010	1 928,010
1.8	УРУТ на отпуск тепловой энергии	кг.у.т/Гкал	242,21	242,21	252,26	260,47	266,72	270,93	273,04	273,04