

$HBB_i^{np}$  - необходимая валовая выручка по передаче тепловой энергии в виде горячей воды на  $i$ -й расчетный период регулирования, тыс. руб.;

$Q_i^c$  - объем отпуска тепловой энергии в виде горячей воды из тепловых сетей системы теплоснабжения на  $i$ -й расчетный период регулирования, тыс. Гкал.

4. Расчет стоимости тепловой энергии в виде горячей воды, поставляемой потребителям в системе теплоснабжения, следует рассчитывать, как

$$T_i^{kn} = T_i^{omz} + T_i^{nep} = \frac{HBB_i^{omz}}{Q_i} + \frac{HBB_i^{nep}}{Q_i^c}, \text{ руб./Гкал}; \quad (3)$$

5. При подключении нового объекта заявителя в тепловой сети системы теплоснабжения исполнителя расчет стоимости тепловой энергии в виде горячей воды, поставляемой потребителям в системе теплоснабжения, следует рассчитывать, как

$$T_i^{kn,nn} = \frac{HBB_i^{omz} + \Delta HBB_i^{omz}}{Q_i + \Delta Q_i^{nn}} + \frac{HBB_i^{nep} + \Delta HBB_i^{nep}}{Q_i^c + \Delta Q_i^{chn}}, \text{ руб./Гкал}; \quad (4)$$

$\Delta HBB_i^{omz}$  - дополнительная необходимая валовая выручка источника тепловой энергии на отпуск тепловой энергии в виде горячей воды с коллекторов источника тепловой энергии (мощности) на  $i$ -й расчетный период регулирования, определяемая дополнительными расходами на отпуск тепловой энергии с коллекторов источника тепловой энергии (мощности) для обеспечения теплоснабжения нового объекта заявителя, присоединяемого к тепловой сети системы теплоснабжения исполнителя, тыс. руб.;

$\Delta Q_i^{nn}$  - объем отпуска тепловой энергии в виде горячей воды с коллекторов источника тепловой энергии (мощности) для теплоснабжения нового объекта заявителя, присоединяемого к тепловой сети системы теплоснабжения исполнителя на  $i$ -й расчетный период регулирования, тыс. Гкал.

$\Delta HBB_i^{nep}$  - дополнительная необходимая валовая выручка по передаче тепловой энергии в виде горячей воды в системе теплоснабжения определяемая дополнительными расходами на передачу тепловой энергии по тепловым сетям исполнителя для обеспечения теплоснабжения нового объекта заявителя, присоединяемого к тепловой сети системы теплоснабжения исполнителя на  $i$ -й расчетный период регулирования, тыс. руб.;

$\Delta Q_i^{chn}$  - объем отпуска тепловой энергии в виде горячей воды из тепловых сетей системы теплоснабжения исполнителя для теплоснабжения нового объекта заявителя, присоединяемого к тепловой сети системы теплоснабжения исполнителя на  $i$ -й расчетный период регулирования, тыс. Гкал.

6. Если по результатам расчетов получено, что стоимость тепловой энергии в виде горячей воды, поставляемой потребителям в системе теплоснабжения исполнителя с учетом присоединения тепловой мощности заявителя к тепловым сетям системы теплоснабжения  $T_i^{kn,nn}$  больше чем стоимость тепловой энергии в виде горячей воды, поставляемой потребителям в системе теплоснабжения до присоединения потребителя к тепловым сетям системы теплоснабжения исполнителя  $T_i^{kn}$ , то присоединение объекта заявителя к тепловым сетям системы теплоснабжения исполнителя – нецелесообразно. Если по результатам расчетов получено, что стоимость тепловой энергии в виде горячей воды, поставляемой потребителям в системе теплоснабжения исполнителя с учетом присоединения тепловой мощности заявителя к тепловым сетям системы теплоснабжения  $T_i^{kn,nn}$  меньше или равна стоимости тепловой энергии в виде горячей воды, поставляемой потребителям в системе теплоснабжения до присоединения потребителя к тепловым сетям системы теплоснабжения исполнителя  $T_i^{kn}$ , то присоединение объекта заявителя к тепловым сетям системы теплоснаб-

жения исполнителя – целесообразно.

Для тепловой нагрузки заявителя  $Q_{сумм}^{м.ч} < 0,1$  Гкал/ч, предельный радиус эффективного теплоснабжения определяется из следующего условия: если дисконтированный срок окупаемости капитальных затрат в строительство тепловой сети, необходимой для подключения объекта капитального строительства заявителя к существующим тепловым сетям системы теплоснабжения исполнителя превышает полезный срок службы тепловой сети, определенный в соответствии с Общероссийским классификатором основных фондов (ОК 013-94), то подключение объекта является нецелесообразным и объект заявителя находится за пределами радиуса эффективного теплоснабжения.

Модель определения зон эффективного теплоснабжения представлена на рисунке 1.

В зависимости от конфигурации и сложности рассматриваемых систем теплоснабжения, точками подключения перспективной тепловой нагрузки могут являться следующие элементы тепловой сети:

- Тепловая камера или узел («глухая» врезка);
- Котельная, центральный тепловой пункт или насосная станция (в случае простой схемы).

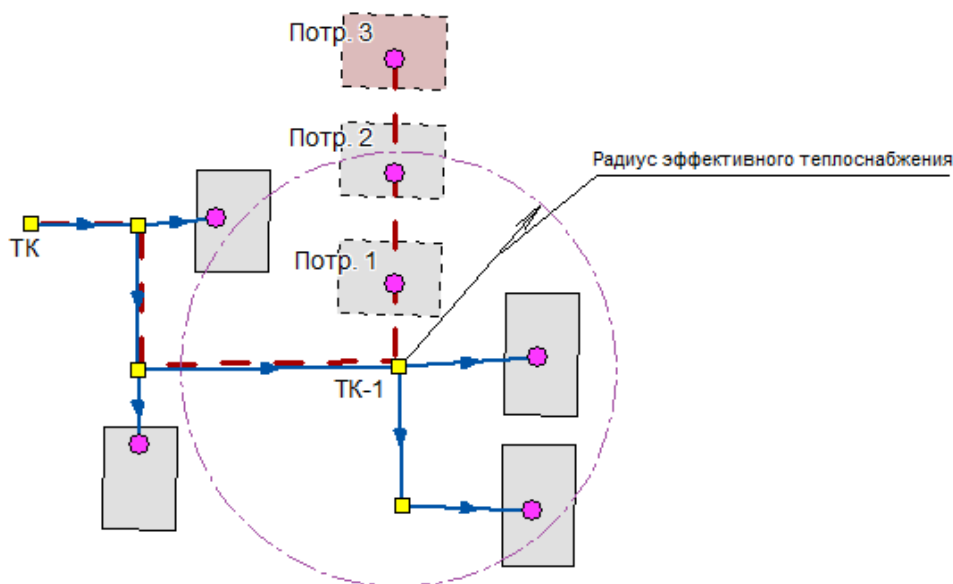


Рисунок 1 - Расчетная модель системы теплоснабжения  
(Потребители 1 и 2 находятся в зоне эффективного теплоснабжения)

Искомое расстояние от теплоснабжающей установки до ближайшего источника тепловой энергии будет определяться, как сумма следующих составляющих:

- протяженность магистральной тепловой сети - путь теплоносителя, пройденный от источника тепловой энергии до точки сброса тепловой нагрузки ( $L_m$ );
- эффективный радиус теплоснабжения ( $R$ ) – искомое значение.

Расчетная величина радиуса эффективного теплоснабжения зависит не только от расстояния между перспективной застройкой и теплоисточником, но и от величины присоединяемой тепловой нагрузки.

При расположении перспективного потребителя на расстоянии большем, чем расчетный радиус эффективного теплоснабжения (Потребитель 3 на рисунке 1), производство и транспортировка тепловой энергии, необходимой для теплоснабжения перспективного потребителя, становится неэффективной, в связи с увеличением совокупных затрат.

Расчет радиуса эффективного теплоснабжения проводился в соответствии с методикой расчета, приведённой в приложении 40 Методических указаний по разработке схем теплоснабжения, утвержденных Приказом Минэнерго России от 05.03.2019 № 212 «Об

утверждении Методических указаний по разработке схем теплоснабжения». В соответствии с основными положениями указанной методики вывод о попадании объекта возможного перспективного присоединения в радиус эффективного теплоснабжения принимается исходя из следующего условия: отношение совокупных затрат на строительство и эксплуатацию тепломагистрали к выручке от реализации тепловой энергии должно быть менее или равно 100 %. В противном случае рассматриваемый объект не попадает в границы радиуса эффективного теплоснабжения, и присоединение объекта к системе централизованного теплоснабжения является нецелесообразным.

Результаты расчетов представлены в таблице 6.

Таблица 6 – Расчет радиуса эффективного теплоснабжения, м

Показатель	Котельная п. Курейка
Радиус эффективного теплоснабжения	0,316

Для тепловой нагрузки заявителя  $Q_{сумм}^{м.ч} < 0,1$  Гкал/ч, предельный радиус эффективного теплоснабжения определяется из следующего условия: если дисконтированный срок окупаемости капитальных затрат в строительство тепловой сети, необходимой для подключения объекта капитального строительства заявителя к существующим тепловым сетям системы теплоснабжения исполнителя превышает полезный срок службы тепловой сети, определенный в соответствии с Общероссийским классификатором основных фондов (ОК 013-94), то подключение объекта является нецелесообразным и объект заявителя находится за пределами радиуса эффективного теплоснабжения.

Радиус эффективного теплоснабжения позволяет оценивать возможность подключения объекта к тепловым сетям по сравнению с переходом на автономное теплоснабжение. При принятии решения о подключении новых потребителей необходимо помнить, что оптимальный радиус теплоснабжения определяется из расчета минимума затрат, включающих в себя стоимость тепловых сетей и источника тепла, а также минимума эксплуатационных затрат. Следует помнить, что расчет радиуса эффективного теплоснабжения носит информативный характер!

Подключение новой нагрузки к централизованным системам теплоснабжения требует постоянной проработки вариантов их развития. Оптимальный вариант должен характеризоваться экономически целесообразной зоной действия источника зоны теплоснабжения при соблюдении требований качества и надежности теплоснабжения, а также экологии. Если срок окупаемости капитальных затрат в строительство тепловой сети, необходимой для подключения нового объекта капитального строительства к существующим тепловым сетям системы теплоснабжения исполнителя превышает срок службы тепловой сети, то подключение объекта является нецелесообразным.

Границы действия централизованного теплоснабжения должны определяться по целевой функции минимума себестоимости полезно отпущенного тепла. При этом возможен также вариант убыточности дальнего транспорта тепла, принимая во внимание важность и сложность проблемы.

## РАЗДЕЛ 3 СУЩЕСТВУЮЩИЕ И ПЕРСПЕКТИВНЫЕ БАЛАНСЫ ТЕПЛОНОСИТЕЛЯ

### 3.1 Существующие и перспективные балансы производительности водоподготовительных установок и максимального потребления теплоносителя теплотребляющими установками потребителей

Балансы производительности водоподготовительных установок теплоносителя формируются по данным о балансах тепловой мощности источника тепловой энергии и присоединенной тепловой нагрузки в каждой зоне действия источника тепловой энергии по каждому из магистральных выводов (если таких выводов несколько) тепловой мощности источника тепловой энергии. Расходы сетевой воды, объем сетей и теплопроводов и потери в сетях определяются по

Расчет производительности ВПУ котельной для подпитки тепловых сетей с учетом перспективных планов развития выполнен согласно СП 124.13330.2012. «Свод правил. Тепловые сети. Актуализированная редакция СНиП 41-02-2003». Среднегодовая утечка теплоносителя из водяных тепловых сетей должна быть не более 0,25% среднегодового объема воды в тепловой сети и присоединенных системах теплоснабжения независимо от схемы присоединения.

Существующий и перспективный баланс производительности водоподготовительных установок и потерь теплоносителя с учетом развития системы теплоснабжения приведен в таблице 7.

Таблица 7– Существующий и перспективный расход воды на компенсацию потерь и затрат теплоносителя при передаче тепловой энергии

Источник тепловой энергии	Существующее состояние				Перспективное состояние			
	Присоединенная тепловая нагрузка, Гкал/час	Величина подпитки тепловой сети, м <sup>3</sup> /ч, в т.ч.:			Присоединенная тепловая нагрузка, Гкал/час	Величина подпитки тепловой сети, м <sup>3</sup> /ч, в т.ч.:		
		Всего	Нормативные утечки теплоносителя	Отпуск теплоносителя из тепловых сетей на гвс (для открытых систем тепло снабжения)		Всего	Нормативные утечки теплоносителя	Отпуск теплоносителя из тепловых сетей на гвс (для открытых систем тепло снабжения)
Котельная п. Курейка	0,16	0,073	0,073	-	0,16	0,073	0,073	-

### 3.2 Существующие и перспективные балансы производительности водоподготовительных установок источников тепловой энергии для компенсации потерь теплоносителя в аварийных режимах работы систем теплоснабжения

В соответствии со СП 124.13330.2012. «Свод правил. Тепловые сети. Актуализированная редакция СНиП 41-02-2003» в системах теплоснабжения аварийная подпитка в количестве 2 % от объема воды в тепловых сетях и присоединенных к ним систем теплотребления осуществляется химически не обработанной и недеаэрированной водой и не влияет на производительность ВПУ.

Существующие и перспективные балансы производительности водоподготовительных установок источников тепловой энергии для компенсации потерь теплоносителя в нормальном, эксплуатационном и в аварийном режимах работы систем теплоснабжения приведены в таблице 8.

Таблица 8 - Существующие и перспективные балансы производительности водоподготовительных установок для эксплуатационного и аварийного режимов

№ п/п	Показатели баланса производительности СХВП	Ед. изм.	2024 год	2025 год	2026 год	2027 год	2028 год	2029 год	2030 год	2031-2039 годы
1	<b>Котельная п. Курейка</b>									
1.1	присоединенная нагрузка	Гкал/ч	0,160	0,160	0,160	0,160	0,160	0,160	0,160	0,160
1.2	объем системы теплоснабжения (п. 6.16 в СП 124.13330.2012)	м. куб.	4,87	4,87	4,87	4,87	4,87	4,87	4,87	4,87
1.3	нормативные утечки (п. 6.16 в СП 124.13330.2012)	м. куб./ч	0,073	0,073	0,073	0,073	0,073	0,073	0,073	0,073
1.4	аварийная подпитка «сырой» водой (п. 6.22 в СП 124.13330.2012)	м. куб./ч	0,19	0,19	0,19	0,19	0,19	0,19	0,19	0,19

## РАЗДЕЛ 4 ОСНОВНЫЕ ПОЛОЖЕНИЯ МАСТЕР-ПЛАНА РАЗВИТИЯ СИСТЕМ ТЕПЛОСНАБЖЕНИЯ ПОСЕЛЕНИЯ

### 4.1 Описание сценариев развития теплоснабжения поселения

При развитии системы теплоснабжения необходимо придерживаться следующих принципов:

- 1) приоритетное использование природного газа в качестве основного топлива для существующих, реконструируемых и перспективных источников тепловой энергии;
- 2) использование индивидуального (автономного) теплоснабжения для индивидуальных жилых домов, жилых домов блокированной застройки и одиночных удаленных потребителей;
- 3) размещение источников тепловой энергии как можно ближе к потребителю, в том числе, перевод индивидуальных жилых домов и одиночных потребителей на индивидуальное (автономное) теплоснабжение;
- 4) унификация оборудования, что позволяет снизить складской резерв запасных частей;
- 5) разумное повышение коэффициента использования установленной мощности основного теплотехнического оборудования;
- 6) автоматизация, роботизация и диспетчеризация котельных (создание единого диспетчерского центра для дистанционного мониторинга работы объектов коммунальной инфраструктуры);
- 7) использование наилучших доступных технологий;
- 8) внедрение оборудования с высоким классом энергоэффективности;
- 9) приоритетное внедрение мероприятий с малым сроком окупаемости.

В соответствии с методическими рекомендациями к разработке (актуализации) схем теплоснабжения п.83 мастер-план схемы теплоснабжения рекомендуется разрабатывать на основании:

1) решений по строительству генерирующих объектов с комбинированной выработкой тепловой и электрической энергии, указанных в утвержденных в региональных схемах и программах перспективного развития электроэнергетики, разработанных в соответствии с Постановлением Правительства РФ от 17.10.2009 № 823 «О схемах и программах перспективного развития электроэнергетики» (Собрание законодательства Российской Федерации, 2009, №43, ст.5073; 2013, №33, ст.4392; 2014, №9, ст.907; 2015, №5, ст.827; №8, ст.1175; 2018, №34, ст.5483);

2) решений о теплофикационных турбоагрегатах, не прошедших конкурентный отбор мощности на оптовом рынке электрической энергии и мощности в соответствии с законодательством Российской Федерации об электроэнергетике;

3) решений по строительству, реконструкции и (или) модернизации генерирующих объектов с комбинированной выработкой тепловой и электрической энергии, указанных в договорах поставки мощности;

4) принятых региональных программ газификации жилищно-коммунального хозяйства, промышленных и иных организаций;

5) предложений по передаче тепловой нагрузки от котельных на источники комбинированной выработки, при наличии резерва тепловых мощностей установленных турбоагрегатов;

6) предложений по строительству, реконструкции и (или) модернизации магистральных теплотрасс для обеспечения возможности регулирования загрузки существующих и перспективных источников комбинированной выработки.

Для территории сельского поселения данные решения отсутствуют. Планом развития сельского поселения предусматривается новое жилищное строительство, размещаемое на территориях существующей застройки путем реконструкции и создания новой современной застройки, обеспечивающей комфортные условия проживания. В настоящее время строительство жилья представлено индивидуальной жилой застройкой.

Отопление вновь строящихся зданий, за исключением индивидуального жилищного строительства, предусматривается от существующих источников теплоснабжения.

Для отопления и горячего водоснабжения, вновь строящихся индивидуальных домов рекомендуется использовать индивидуальные двухконтурные котлы. Для теплоснабжения строящихся зданий (группы зданий) с небольшим теплотреблением и использовать автономные источники тепла, отдельностоящие и пристроенные блочно-модульные котельные малой мощности. Выбор

индивидуальных источника тепла объясняется тем, что объекты имеют незначительную тепловую нагрузку и находятся на значительном расстоянии друг от друга, что влечет за собой большие потери в тепловых сетях и значительные капитальные вложения по их прокладке.

В целях повышения надежности и качества теплоснабжения потребителей, рассмотрим два сценария перспективного развития системы централизованного теплоснабжения сельского поселения.

#### **Сценарий №1 развития системы централизованного теплоснабжения**

Модернизация существующих источников теплоснабжения (замена изношенного оборудования, проведение текущих и плановых ремонтов и т.д.) и тепловых сетей. Для обеспечения качественного и надежного теплоснабжения потребителей, данный вариант развития предусматривает также поэтапную замену изношенных тепловых сетей.

Экономическая эффективность реализации мероприятий по сохранению существующей схемы теплоснабжения с проведением работ по модернизации существующих объектов выражается в сокращении эксплуатационных издержек, уменьшению удельных расходов топлива на производство тепла, а также снижению потерь тепла при транспортировке. Для обеспечения надежного теплоснабжения необходимо регулярно проводить работы по замене изношенного и устаревшего оборудования, замене тепловых сетей.

#### **Сценарий №2 развития системы централизованного теплоснабжения**

Сохранение существующей схемы теплоснабжения. Работоспособность объектов системы теплоснабжения при данном варианте развития планируется обеспечивать путем проведения текущих и аварийных ремонтов.

При отсутствии инвестиций в сохранение и модернизацию объектов системы теплоснабжения надежность и эффективность системы либо остаётся на неизменном уровне (в случае проведения своевременных ремонтов и регламентных работ) или ухудшается за счет морального и физического износа оборудования и тепловых статей.

### **4.2 Обоснование выбора приоритетного сценария развития теплоснабжения поселения**

Основным вариантом развития системы теплоснабжения поселения принят Сценарий №1 перспективного развития системы теплоснабжения, сохранение существующей системы с проведением работ по модернизации оборудования источников теплоснабжения (замена изношенного оборудования, проведение текущих и плановых ремонтов и т.д.). Для обеспечения качественного и надежного теплоснабжения потребителей, данный вариант развития предусматривает также поэтапную замену сетей теплоснабжения со сроком эксплуатации более 25 лет. Изменение зон действия источников централизованного теплоснабжения не планируется.

При реализации мероприятий по Сценарию №1 увеличивается надежность теплоснабжения за счет обновления оборудования, планируется снижение расхода топлива на выработку тепловой энергии в результате увеличения КПД котлов по сравнению с существующим состоянием и сокращения эксплуатационных затрат. Снижение эксплуатационных издержек увеличивает НВВ ресурсоснабжающей организации, что в свою очередь может дать средства к дальнейшему развитию системы теплоснабжения (реализация мероприятий ТСО по обновлению оборудования) и поддержанию его в работоспособном состоянии.

На всех этапах реконструкции системы централизованного теплоснабжения предусматривается замена изношенных участков тепловых сетей.

## **РАЗДЕЛ 5. ПРЕДЛОЖЕНИЯ ПО СТРОИТЕЛЬСТВУ, РЕКОНСТРУКЦИИ, ТЕХНИЧЕСКОМУ ПЕРЕВООРУЖЕНИЮ И (ИЛИ) МОДЕРНИЗАЦИИ ИСТОЧНИКОВ ТЕПЛОВОЙ ЭНЕРГИИ**

**5.1 Предложения по строительству источников тепловой энергии, обеспечивающих перспективную тепловую нагрузку на осваиваемых территориях поселения, для которых отсутствует возможность и (или) целесообразность передачи тепловой энергии от существующих или реконструируемых источников тепловой энергии, обоснованная расчетами ценовых (тарифных) последствий для потребителей (в ценовых зонах теплоснабжения - обоснованная расчетами ценовых (тарифных) последствий для потребителей и радиуса эффективного теплоснабжения**

Планом развития сельского поселения предусматривается новое жилищное строительство, размещаемое на территориях существующей застройки путем реконструкции и создания новой современной застройки, обеспечивающей комфортные условия проживания. В соответствии с планами развития на территории планируется строительство жилых и общественных зданий, а также индивидуальных жилых домов. Отопление вновь строящихся зданий, за исключением индивидуального жилищного строительства, предусматривается от существующих источников теплоснабжения. Строительство новых источников централизованного теплоснабжения для обеспечения перспективной застройки на территории сельского поселения не планируется.

Для отопления и горячего водоснабжения, вновь строящихся индивидуальных домов рекомендуется использовать индивидуальные двухконтурные котлы. Выбор индивидуальных источников тепла объясняется тем, что объекты имеют незначительную тепловую нагрузку и находятся на значительном расстоянии друг от друга, что влечет за собой большие потери в тепловых сетях и значительные капвложения по их прокладке.

Для теплоснабжения зданий (групп зданий) с небольшим теплоснабжением и промышленных объектов рекомендуется использовать автономные источники тепла: отдельностоящие и пристроенные блочно-модульные котельные малой мощности.

**5.2 Предложения по реконструкции источников тепловой энергии, обеспечивающих перспективную тепловую нагрузку в существующих и расширяемых зонах действия источников тепловой энергии**

Реконструкция источников тепловой энергии с целью обеспечения перспективной тепловой нагрузки в существующих и расширяемых зонах действия источников тепловой энергии на данном этапе не планируется. Расширение зон действия существующих систем централизованного теплоснабжения на перспективу за счет увеличения числа потребителей не планируется.

**5.3 Предложения по техническому перевооружению и (или) модернизации источников тепловой энергии с целью повышения эффективности работы систем теплоснабжения**

Основным направлением развития системы теплоснабжения выбрано сохранение существующей системы с проведением работ по модернизации оборудования источника централизованного теплоснабжения (замена изношенного оборудования, проведение текущих и плановых ремонтов и т.д.). Для обеспечения качественного и надежного теплоснабжения потребителей, данный вариант развития предусматривает также поэтапную замену изношенных сетей теплоснабжения.

**5.4 Графики совместной работы источников тепловой энергии, функционирующих в режиме комбинированной выработки электрической и тепловой энергии и котельных**

На территории сельского поселения источники тепловой энергии, функционирующие в режиме комбинированной выработки электрической и тепловой энергии, отсутствуют.

**5.5 Меры по выводу из эксплуатации, консервации и демонтажу избыточных источников тепловой энергии, а также источников тепловой энергии, выработавших нормативный срок службы, в случае если продление срока службы технически невозможно или экономически нецелесообразно**

Основным направлением развития системы теплоснабжения выбрано сохранение существующей системы с проведением работ по модернизации оборудования источника централизованного теплоснабжения (замена изношенного оборудования, проведение текущих и плановых ремонтов и т.д.). Для обеспечения качественного и надежного теплоснабжения потребителей, данный вариант развития предусматривает также поэтапную замену изношенных сетей теплоснабжения.

Изменение зон действия источников централизованного теплоснабжения не планируется.

**5.6 Меры по переоборудованию котельных в источники тепловой энергии, функционирующие в режиме комбинированной выработки электрической и тепловой энергии**

На территории поселения источники тепловой энергии, функционирующие в режиме комбинированной выработки электрической и тепловой энергии, отсутствуют.

**5.7 Меры по переводу котельных, размещенных в существующих и расширяемых зонах действия источников тепловой энергии, функционирующих в режиме комбинированной выработки электрической и тепловой энергии, в пиковый режим работы, либо по выводу их из эксплуатации**

На территории поселения источники тепловой энергии, функционирующие в режиме комбинированной выработки электрической и тепловой энергии, отсутствуют.

**5.8 Температурный график отпуска тепловой энергии для каждого источника тепловой энергии или группы источников тепловой энергии в системе теплоснабжения, работающей на общую тепловую сеть, и оценку затрат при необходимости его изменения**

Основной задачей регулирования отпуска теплоты в системах теплоснабжения является поддержание заданной температуры воздуха в отапливаемых помещениях при изменяющихся в течение отопительного периода внешних климатических условий и поддержание заданной температуры горячей воды.

На котельной предусмотрен качественный метод регулирования отпуска тепловой энергии. Качественный, выбор температурного графика обусловлен преобладанием отопительной нагрузки и непосредственным присоединением абонентов к тепловым сетям. Сведения о температурном графике котельной приведены в таблице ниже.

Таблица 9 – Общие сведения о температурных графиках источников тепла

№ п/п	Наименование котельной	Температурный график тепловой сети
1	Котельная п. Курейка	75/55

В соответствии с п. 6.2.59 Правил технической эксплуатации тепловых энергоустановок, утверждёнными Приказом Минэнерго РФ от 24.03.2003 №115 «Об утверждении Правил технической эксплуатации тепловых энергоустановок», отклонения от заданного теплового режима за головными задвижками котельной, при условии работы в расчетных гидравлических и тепловых режимах, должны быть не более:

- 1) температура воды, поступающей в тепловую сеть -  $\pm 3$  %;
- 2) по давлению в подающих трубопроводах -  $\pm 5$  %;
- 3) по давлению в обратных трубопроводах -  $\pm 0,2$  кгс/см<sup>2</sup>;
- 4) среднесуточная температура сетевой воды в обратных трубопроводах не может превышать заданную графиком более чем на 5 %.

Изменение температурного графика не требуется.

### **5.9 Предложения по перспективной установленной тепловой мощности каждого источника тепловой энергии с предложениями по сроку ввода в эксплуатацию новых мощностей**

Основным направлением развития системы теплоснабжения выбрано сохранение существующей системы с проведением работ по модернизации оборудования источников централизованного теплоснабжения (замена изношенного оборудования, проведение текущих и плановых ремонтов и т.д.). Для обеспечения качественного и надежного теплоснабжения потребителей, данный вариант развития предусматривает также поэтапную замену изношенных сетей теплоснабжения.

Сведения о перспективной установленной тепловой мощности каждого источника тепловой энергии рассмотрены в Разделе 2 настоящей схемы.

### **5.10 Предложения по вводу новых и реконструкции существующих источников тепловой энергии с использованием возобновляемых источников энергии, а также местных видов топлива**

Мероприятия по использованию возобновляемых источников энергии и местных видов топлив на источниках тепловой энергии не предусмотрены.

Основным направлением развития системы теплоснабжения выбрано сохранение существующей системы с проведением работ по модернизации оборудования источников централизованного теплоснабжения (замена изношенного оборудования, проведение текущих и плановых ремонтов и т.д.). Для обеспечения качественного и надежного теплоснабжения потребителей, данный вариант развития предусматривает также поэтапную замену изношенных сетей теплоснабжения.

## **РАЗДЕЛ 6 ПРЕДЛОЖЕНИЯ ПО СТРОИТЕЛЬСТВУ, РЕКОНСТРУКЦИИ И (ИЛИ) МОДЕРНИЗАЦИИ ТЕПЛОВЫХ СЕТЕЙ**

**6.1 Предложения по строительству, реконструкции и (или) модернизации тепловых сетей, обеспечивающих перераспределение тепловой нагрузки из зон с дефицитом располагаемой тепловой мощности источников тепловой энергии в зоны с резервом располагаемой тепловой мощности источников тепловой энергии (использование существующих резервов)**

Основным направлением развития системы теплоснабжения выбрано сохранение существующей системы с проведением работ по модернизации оборудования источника централизованного теплоснабжения (замена изношенного оборудования, проведение текущих и плановых ремонтов и т.д.). Для обеспечения качественного и надежного теплоснабжения потребителей, данный вариант развития предусматривает также поэтапную замену изношенных сетей теплоснабжения.

Перераспределение тепловой нагрузки в зонах действия источников тепла не планируется.

**6.2 Предложения по строительству, реконструкции и (или) модернизации тепловых сетей для обеспечения перспективных приростов тепловой нагрузки в осваиваемых районах поселения под жилищную, комплексную или производственную застройку**

Подключение новых объектов, находящихся в застроенной части поселка, рекомендуется производить к существующим тепловым сетям с учетом их пропускной способности. Однако для отопления и горячего водоснабжения индивидуальных домов рекомендуется применение индивидуальных двухконтурных котлов. Выбор индивидуальных источников тепла объясняется тем, что объекты имеют незначительную тепловую нагрузку и находятся на значительном расстоянии друг от друга, что влечет за собой большие потери в тепловых сетях и значительные капвложения по их прокладке.

В застроенной части и на территории подлежащей застройке предусматривается подземная прокладка тепловых сетей (бесканальная, в каналах или в тоннелях (коллекторах) совместно с другими инженерными сетями). При обосновании допускается надземная прокладка тепловых сетей, кроме территории детских и лечебных учреждений.

В случае надземной прокладки тепловые сети прокладываются с соблюдением расстояния по горизонтали от строительных конструкций тепловых сетей или оболочки изоляции трубопроводов при бесканальной прокладке до зданий, сооружений и инженерных сетей в соответствии с таблицей А.3 СП 124.13330.2012. «Свод правил. Тепловые сети. Актуализированная редакция СНиП 41-02-2003».

Величину диаметра трубопровода, способ прокладки и т.д. необходимо определить в ходе наладочного гидравлического расчета по каждому факту предполагаемого подключения.

Планом развития поселения предусматривается новое жилищное строительство, размещаемое на территориях существующей застройки путем реконструкции и создания новой современной застройки, обеспечивающей комфортные условия проживания. В соответствии с планами развития на территории поселка планируется строительство жилых и общественных зданий, а также индивидуальных жилых домов.

Для отопления и горячего водоснабжения индивидуальных домов рекомендуется применение индивидуальных двухконтурных котлов, работающих на газовом и твердом топливе. Выбор индивидуальных источников тепла объясняется тем, что объекты имеют незначительную тепловую нагрузку и находятся на значительном расстоянии друг от друга, что влечет за собой большие потери в тепловых сетях и значительные капвложения по их прокладке.

Для теплоснабжения вновь строящихся зданий (группы зданий) с небольшим теплоснабжением и промышленных объектов рекомендуется использовать автономные источники тепла, отдельностоящие и пристроенные блочно-модульные котельные малой мощности.

**6.3 Предложения по строительству, реконструкции и (или) модернизации тепловых сетей в целях обеспечения условий, при наличии которых существует возможность поставок тепловой энергии потребителям от различных источников тепловой энергии при сохранении надежности теплоснабжения**

Строительство тепловых сетей, обеспечивающих условия, при наличии которых существует возможность поставок тепловой энергии потребителям от различных источников тепловой энергии при сохранении надежности теплоснабжения, на данном этапе не рекомендуется.

**6.4 Предложения по строительству, реконструкции и (или) модернизации тепловых сетей для повышения эффективности функционирования системы теплоснабжения, в том числе за счет перевода котельных в пиковый режим работы или ликвидации котельных**

Для повышения эффективности функционирования системы теплоснабжения рекомендуется модернизация тепловых сетей с заменой существующих трубопроводов, в т. ч. выработавших свой ресурс, на новые предизолированные трубопроводы. Замена трубопроводов на новые приведет к снижению потерь тепловой энергии за счет более эффективной теплоизоляции и минимизации утечек на тепловых сетях.

**6.5 Предложения по строительству, реконструкции и (или) модернизации тепловых сетей для обеспечения нормативной надежности теплоснабжения потребителей**

На территории поселения есть необходимость в реконструкции тепловых сетей в связи с их износом. Для обеспечения качественного и надежного теплоснабжения потребителей рекомендуется своевременно проводить текущие и плановые ремонты тепловых сетей и запорной арматуры. Характеристика рекомендуемых мероприятий приведена в таблице 10.

Таблица 10 – Мероприятия по реконструкции трубопроводов со сверхнормативным износом

№ п/п	Наименование мероприятий	Год реализации	Объем инвестиций, тыс. руб
1	Поэтапная замена изношенных сетей теплоснабжения, замена запорной арматуры, замена теплоизоляции, замена покрытия изоляции трубопроводов котельной	2026-2039	Финансирование будет определено после утверждения вида и объема работ

Текущий ремонт тепловых сетей рекомендуется выполнять в рамках текущей деятельности обслуживающих организаций.

Рекомендуется при новом строительстве и реконструкции существующих теплопроводов применять предизолированные трубопроводы в пенополиуретановой (ППУ) изоляции. Трубы ППУ-изоляции представляют собой трехслойную монолитную конструкцию, которая состоит из стальной трубы, теплоизолирующего слоя из пенополиуретана и защитной оболочки из полиэтилена.

Преимущества трубопроводов в ППУ-изоляции:

- 1) низкое водопоглощение пенополиуретана;
- 2) пенополиуретан экологически безопасен, низкая токсичность;
- 3) долговечность пенополиуретана;
- 4) пенополиуретан имеет низкий коэффициент теплопроводности. Данный показатель у ППУ равен 0,019 - 0,035 Вт/м·К;
- 5) высокая адгезионная прочность пенополиуретана;
- 6) звукопоглощение пенополиуретана;
- 7) пенополиуретан, нанесенные на металлическую поверхность, защищают ее от коррозии.

## **РАЗДЕЛ 7 ПРЕДЛОЖЕНИЯ ПО ПЕРЕВОДУ ОТКРЫТЫХ СИСТЕМ ТЕПЛОСНАБЖЕНИЯ (ГОРЯЧЕГО ВОДОСНАБЖЕНИЯ), ОТДЕЛЬНЫХ УЧАСТКОВ ТАКИХ СИСТЕМ НА ЗАКРЫТЫЕ СИСТЕМЫ ГОРЯЧЕГО ВОДОСНАБЖЕНИЯ**

**7.1 Предложения по переводу существующих открытых систем теплоснабжения (горячего водоснабжения), отдельных участков таких систем на закрытые системы горячего водоснабжения, для осуществления которого необходимо строительство индивидуальных и (или) центральных тепловых пунктов при наличии у потребителей внутридомовых систем горячего водоснабжения**

Централизованное горячее водоснабжение с использованием открытой системы теплоснабжения не предусмотрено.

**7.2 Предложения по переводу существующих открытых систем теплоснабжения (горячего водоснабжения), отдельных участков таких систем на закрытые системы горячего водоснабжения, для осуществления которого отсутствует необходимость строительства индивидуальных и (или) центральных тепловых пунктов по причине отсутствия у потребителей внутридомовых систем горячего водоснабжения**

Централизованное горячее водоснабжение с использованием открытой системы теплоснабжения не предусмотрено.

## РАЗДЕЛ 8 ПЕРСПЕКТИВНЫЕ ТОПЛИВНЫЕ БАЛАНСЫ

### 8.1 Перспективные топливные балансы для каждого источника тепловой энергии по видам основного, резервного и аварийного топлива на каждом этапе

Таблица 11 - Существующий и перспективный топливные балансы

№ п/п	Составляющая баланса	Ед. изм.	2024 год	2025 год	2026 год	2027 год	2028 год	2029 год	2030 год	2031-2039 годы
1	<b>Котельная п. Курейка</b>									
1.1	Расход натурального топлива	тн	249,52	249,52	249,52	249,52	249,52	249,52	249,52	249,52
1.2	Расход условного топлива	т.у.т.	144,09	144,09	144,09	144,09	144,09	144,09	144,09	144,09
1.3	Выработка тепловой энергии	Гкал	706,36	706,36	706,36	706,36	706,36	706,36	706,36	706,36
1.4	Собственные и хозяйственные нужды котельной	Гкал	72,10	72,10	72,10	72,10	72,10	72,10	72,10	72,10
1.5	Тепловая энергия, отпущенная в сети	Гкал	634,26	634,26	634,26	634,26	634,26	634,26	634,26	634,26
1.6	Потери тепловой сети	Гкал	117,86	117,86	117,86	117,86	117,86	117,86	117,86	117,86
		%	18,58	18,58	18,58	18,58	18,58	18,58	18,58	18,58
1.7	Тепловая энергия, отпущенная потребителям	Гкал	516,40	516,40	516,40	516,40	516,40	516,40	516,40	516,40
1.8	УРУТ на отпуск тепловой энергии	кг.у.т/Гкал	279,03	279,03	279,03	279,03	279,03	279,03	279,03	279,03

## **8.2 Потребляемые источником тепловой энергии виды топлива, включая местные виды топлива, а также используемые возобновляемые источники энергии**

В качестве основного вида топлива на котельной используется уголь.

По состоянию на 2025 год на территории сельского поселения источники тепловой энергии с использованием ВИЭ отсутствуют.

## **8.3 Виды топлива (в случае, если топливом является уголь, - вид ископаемого угля в соответствии с Межгосударственным стандартом ГОСТ 25543-2013 «Угли бурые, каменные и антрациты. Классификация по генетическим и технологическим параметрам»), их долю и значение низшей теплоты сгорания топлива, используемые для производства тепловой энергии по каждой системе теплоснабжения**

В качестве основного вида топлива на котельной используется уголь.

## **8.4 Преобладающий в поселении вид топлива, определяемый по совокупности всех систем теплоснабжения, находящихся в соответствующем поселении**

В качестве основного вида топлива на котельной используется уголь.

## **8.5 Приоритетное направление развития топливного баланса поселения**

В качестве основного вида топлива на котельной используется уголь. Перевод котельной на другие виды топлива не планируется.

Основным направлением развития системы теплоснабжения выбрано сохранение существующей системы с проведением работ по модернизации оборудования источника централизованного теплоснабжения (замена изношенного оборудования, проведение текущих и плановых ремонтов и т.д.).

## РАЗДЕЛ 9 ИНВЕСТИЦИИ В СТРОИТЕЛЬСТВО, РЕКОНСТРУКЦИЮ, ТЕХНИЧЕСКОЕ ПЕРЕВООРУЖЕНИЕ И (ИЛИ) МОДЕРНИЗАЦИЮ

### 9.1 Предложения по величине необходимых инвестиций в строительство, реконструкцию, техническое перевооружение и (или) модернизацию источников тепловой энергии на каждом этапе

Предложения по величине необходимых инвестиций в техническое перевооружение источника тепла представлено в таблице 12.

Таблица 12 – Мероприятия по техническому перевооружению источников тепла и тепловых сетей

№ п/п	Наименование мероприятий	Необходимые капитальные затраты, тыс. руб.								
		Всего	2025 год	2026 год	2027 год	2028 год	2029 год	2030 год	2031-2039 годы	
1	Поэтапная замена изношенных сетей теплоснабжения, замена запорной арматуры, замена теплоизоляции, замена покрытия изоляции трубопровода котельной		Финансирование будет определено после утверждения вида и объема работ							

### 9.2 Предложения по величине необходимых инвестиций в строительство, реконструкцию, техническое перевооружение и (или) модернизацию тепловых сетей, насосных станций и тепловых пунктов на каждом этапе

Сведения об объемах инвестиций в реконструкцию тепловых сетей приведены в таблице 12.

### 9.3 Предложения по величине инвестиций в строительство, реконструкцию, техническое перевооружение и (или) модернизацию в связи с изменениями температурного графика и гидравлического режима работы системы теплоснабжения на каждом этапе

В настоящий момент изменение существующего температурного графика не рекомендуется.

### 9.4 Предложения по величине необходимых инвестиций для перевода открытой системы теплоснабжения (горячего водоснабжения), отдельных участков таких систем в закрытую систему горячего водоснабжения на каждом этапе

Предложения отсутствуют.

### 9.5 Оценка эффективности инвестиций по отдельным предложениям

Экономическая эффективность реализации мероприятий по сохранению существующей схемы теплоснабжения с проведением работ по модернизации существующих объектов выражается в сокращении эксплуатационных издержек, уменьшению удельных расходов топлива на производство тепла, а также снижению потерь тепла при транспортировке.

Для обеспечения надежного теплоснабжения необходимо регулярно проводить работы по замене изношенного и устаревшего оборудования, замене тепловых сетей.

### 9.6 Величина фактически осуществленных инвестиций в строительство, реконструкцию, техническое перевооружение и (или) модернизацию объектов теплоснабжения за базовый период и базовый период актуализации

Модернизация объектов теплоснабжения проводится в рамках текущей деятельности теплоснабжающей организации.

## РАЗДЕЛ 10 РЕШЕНИЕ О ПРИСВОЕНИИ СТАТУСА ЕДИНОЙ ТЕПЛОСНАБЖАЮЩЕЙ ОРГАНИЗАЦИИ (ОРГАНИЗАЦИЯМ)

### 10.1 Решение об определении единой теплоснабжающей организации (организаций)

Реестр систем теплоснабжения приведен в таблице 13.

Таблица 13 - Реестр ЕТО, содержащий перечень систем теплоснабжения

№ п/п	Наименование Единой теплоснабжающей организации	Наименование источника системы централизованного теплоснабжения	Зона деятельности	Информация о подаче заявки на присвоение ЕТО	Основание для присвоения статуса ЕТО
1	ООО «ТуруханскЭнергоком»	Котельная п. Курейка	Котельная, тепловые сети	отсутствует	п. 11 постановления Правительства РФ от 08.08.2012 № 808

### 10.2 Реестр зон деятельности единой теплоснабжающей организации (организаций)

Реестр единых теплоснабжающих организаций, содержащий перечень систем теплоснабжения, входящих в зону деятельности единой теплоснабжающей организаций, приведен в таблице 13.

### 10.3 Основания, в том числе критерии, в соответствии с которыми теплоснабжающей организации присвоен статус единой теплоснабжающей организации

Федеральным законом от 27.07.2010 № 190-ФЗ «О теплоснабжении» - дается следующее определение единой теплоснабжающей организацией: «Единая теплоснабжающая организация в системе теплоснабжения - теплоснабжающая организация, которой в отношении системы (систем) теплоснабжения присвоен статус единой теплоснабжающей организации».

Согласно п. 4 Постановление Правительства РФ от 08.08.2012 № 808 «Об организации теплоснабжения в Российской Федерации и о внесении изменений в некоторые акты Правительства Российской Федерации» в случае если на территории поселения, сельского поселения существуют несколько систем теплоснабжения, единая теплоснабжающая организация (организации) определяется в отношении каждой или нескольких систем теплоснабжения, расположенных в границах поселения, сельского поселения.

Критериями, в соответствии с которыми теплоснабжающей организации присвоен статус единой теплоснабжающей организации согласно Постановление Правительства РФ от 08.08.2012 № 808 «Об организации теплоснабжения в Российской Федерации и о внесении изменений в некоторые акты Правительства Российской Федерации», являются;

1) владение на праве собственности или ином законном основании источниками тепловой энергии с наибольшей рабочей тепловой мощностью и (или) тепловыми сетями с наибольшей емкостью в границах зоны деятельности единой теплоснабжающей организации;

2) размер собственного капитала;

3) способность в лучшей мере обеспечить надежность теплоснабжения в соответствующей системе теплоснабжения.

В случае если организациями не подано ни одной заявки на присвоение статуса единой теплоснабжающей организации, статус единой теплоснабжающей организации присваивается организации, владеющей в соответствующей зоне деятельности источниками тепловой энергии с наибольшей рабочей тепловой мощностью и (или) тепловыми сетями с наибольшей тепловой емкостью.

Единая теплоснабжающая организация при осуществлении своей деятельности обязана:

1) заключать и исполнять договоры теплоснабжения с любыми обратившимися к ней потребителями тепловой энергии, теплопотребляющие установки которых находятся в данной системе теплоснабжения при условии соблюдения указанными потребителями выданных им в соответствии с законодательством о градостроительной деятельности технических условий подключения к тепловым сетям;

2) заключать и исполнять договоры поставки тепловой энергии (мощности) и (или) теплоносителя в отношении объема тепловой нагрузки, распределенной в соответствии со схемой теплоснабжения;

3) заключать и исполнять договоры оказания услуг по передаче тепловой энергии, теплоносителя в объеме, необходимом для обеспечения теплоснабжения потребителей тепловой энергии с учетом потерь тепловой энергии, теплоносителя при их передаче.

В настоящее время ООО «ТуруханскЭнергоком», отвечает всем требованиям, предъявляемым к единым теплоснабжающим организациям в зонах действия обслуживаемых систем теплоснабжения. Реестр единых теплоснабжающих организаций, содержащий перечень систем теплоснабжения, входящих в зону деятельности единой теплоснабжающей организаций, приведен в таблице 13.

#### **10.4 Информация о поданных теплоснабжающими организациями заявках на присвоение статуса единой теплоснабжающей организации**

Сведения о заявках, поданных в рамках разработки проекта схемы теплоснабжения (при их наличии), на присвоение статуса единой теплоснабжающей организации, отсутствуют.

#### **10.5 Реестр систем теплоснабжения, содержащий перечень теплоснабжающих организаций, действующих в каждой системе теплоснабжения, расположенных в границах поселения**

Описание границ зон деятельности единой теплоснабжающей организации, действующей на территории сельского поселения, приведено в таблице 13.

## **РАЗДЕЛ 11 РЕШЕНИЯ О РАСПРЕДЕЛЕНИИ ТЕПЛОВОЙ НАГРУЗКИ МЕЖДУ ИСТОЧНИКАМИ ТЕПЛОВОЙ ЭНЕРГИИ**

**11.1 Сведения о величине тепловой нагрузки, распределяемой (перераспределяемой) между источниками тепловой энергии в соответствии с указанными в схеме теплоснабжения решениями об определении границ зон действия источников тепловой энергии, а также сроки выполнения перераспределения для каждого этапа**

Перераспределение тепловой нагрузки не планируется.

Существующие и перспективные балансы источника теплоснабжения приведены в Разделе 2 настоящей Схемы.

## РАЗДЕЛ 12 РЕШЕНИЯ ПО БЕСХОЗЯЙНЫМ ТЕПЛОВЫМ СЕТЯМ

**12.1 Перечень выявленных бесхозяйных тепловых сетей (в случае их выявления) и перечень организаций, уполномоченных на их эксплуатацию в порядке, установленном Федеральным законом от 27.07.2010 № 190-ФЗ «О теплоснабжении».**

Согласно статьи 15 пункта 6 Федерального закона от 27.07.2010 № 190-ФЗ «О теплоснабжении» в случае выявления бесхозяйных тепловых сетей (тепловых сетей, не имеющих эксплуатирующей организации) орган местного самоуправления поселения или сельского округа до признания права собственности на указанные бесхозяйные тепловые сети в течение тридцати дней с даты их выявления обязан определить теплосетевую организацию, тепловые сети которой непосредственно соединены с указанными бесхозяйными тепловыми сетями, или единую теплоснабжающую организацию в системе теплоснабжения, в которую входят указанные бесхозяйные тепловые сети и которая осуществляет содержание и обслуживание указанных бесхозяйных тепловых сетей. Орган регулирования обязан включить затраты на содержание и обслуживание бесхозяйных тепловых сетей в тарифы соответствующей организации на следующий период регулирования.

На территории Поселка Курейка не выявлены бесхозяйные тепловые сети.

## **РАЗДЕЛ 13 СИНХРОНИЗАЦИЯ СХЕМЫ ТЕПЛОСНАБЖЕНИЯ СО СХЕМОЙ ГАЗОСНАБЖЕНИЯ И ГАЗИФИКАЦИИ ПОСЕЛЕНИЯ, СХЕМОЙ И ПРОГРАММОЙ РАЗВИТИЯ ЭЛЕКТРОЭНЕРГЕТИКИ СУБЪЕКТА, А ТАКЖЕ СО СХЕМОЙ ВОДОСНАБЖЕНИЯ И ВОДООТВЕДЕНИЯ ПОСЕЛЕНИЯ**

**13.1 Описание решений (на основе утвержденной региональной (межрегиональной) программы газификации жилищно-коммунального хозяйства, промышленных и иных организаций) о развитии соответствующей системы газоснабжения в части обеспечения топливом источников тепловой энергии**

В рамках настоящей схемы теплоснабжения муниципального образования данный вопрос не рассматривается.

**13.2 Описание проблем организации газоснабжения источников тепловой энергии**

В отличие от некоторых других муниципальных районов края, Туруханский муниципальный округ не включён в план сетевой газификации, который предусматривает строительство магистральных газопроводов.

**13.3 Предложения по корректировке утвержденной (актуализации) региональной (межрегиональной) программы газификации жилищно-коммунального хозяйства, промышленных и иных организаций для обеспечения согласованности такой программы с указанными в схеме теплоснабжения решениями о развитии источников тепловой энергии и систем теплоснабжения**

Выбор основного топлива источников теплоснабжения муниципального образования остается неизменным.

**13.4 Описание решений (вырабатываемых с учетом положений утвержденной схемы и программы развития Единой энергетической системы России) о строительстве, реконструкции, техническом перевооружении и (или) модернизации, выводе из эксплуатации источников тепловой энергии и генерирующих объектов, включая входящее в их состав оборудование, функционирующих в режиме комбинированной выработки электрической и тепловой энергии, в части перспективных балансов тепловой мощности в схемах теплоснабжения**

На территории сельского поселения источники тепловой энергии, функционирующие в режиме комбинированной выработки электрической и тепловой энергии, отсутствуют.

Предложения отсутствуют.

**13.5 Предложения по строительству генерирующих объектов, функционирующих в режиме комбинированной выработки электрической и тепловой энергии, указанных в схеме теплоснабжения, для их учета при актуализации схемы и программы перспективного развития электроэнергетики субъекта Российской Федерации, схемы и программы развития Единой энергетической системы России, содержащие в том числе описание участия указанных объектов в перспективных балансах тепловой мощности и энергии**

На территории сельского поселения источники тепловой энергии, функционирующие в режиме комбинированной выработки электрической и тепловой энергии, отсутствуют.

Предложения отсутствуют.

**13.6 Описание решений (вырабатываемых с учетом положений утвержденной схемы водоснабжения поселения) о развитии соответствующей системы водоснабжения в части, относящейся к системам теплоснабжения**

Решений вырабатываемых с учетом положений утвержденной схемы водоснабжения о развитии соответствующей системы водоснабжения в части, относящейся к системам теплоснабжения нет.

**13.7 Предложения по корректировке утвержденной (актуализации) схемы водоснабжения поселения для обеспечения согласованности такой схемы и указанных в схеме теплоснабжения решений о развитии источников тепловой энергии и систем теплоснабжения**

Решений вырабатываемых с учетом положений утвержденной схемы водоснабжения о развитии соответствующей системы водоснабжения в части, относящейся к системам теплоснабжения нет.

## РАЗДЕЛ 14 ИНДИКАТОРЫ РАЗВИТИЯ СИСТЕМ ТЕПЛОСНАБЖЕНИЯ ПОСЕЛЕНИЯ

**14.1 Существующие и перспективные значения индикаторов развития систем теплоснабжения, а в ценовых зонах теплоснабжения также должен содержать целевые значения ключевых показателей, отражающих результаты внедрения целевой модели рынка тепловой энергии и результаты их достижения, а также существующие и перспективные значения целевых показателей реализации схемы теплоснабжения поселения, подлежащие достижению каждой единой теплоснабжающей организацией, функционирующей на территории такого поселения. Указанные значения определены в главе 13 обосновывающих материалов к схемам теплоснабжения**

Индикаторами развития системы теплоснабжения являются:

- 1) количество прекращений подачи тепловой энергии, теплоносителя в результате технологических нарушений на тепловых сетях;
- 2) количество прекращений подачи тепловой энергии, теплоносителя в результате технологических нарушений на источниках тепловой энергии;
- 3) удельный расход условного топлива на единицу тепловой энергии, отпускаемой с коллекторов источников тепловой энергии (отдельно для тепловых электрических станций и котельных);
- 4) отношение величины технологических потерь тепловой энергии, теплоносителя к материальной характеристике тепловой сети;
- 5) коэффициент использования установленной тепловой мощности;
- 6) удельная материальная характеристика тепловых сетей, приведенная к расчетной тепловой нагрузке;
- 7) доля тепловой энергии, выработанной в комбинированном режиме (как отношение величины тепловой энергии, отпущенной из отборов турбоагрегатов, к общей величине выработанной тепловой энергии в границах поселения);
- 8) удельный расход условного топлива на отпуск электрической энергии;
- 9) коэффициент использования теплоты топлива (только для источников тепловой энергии, функционирующих в режиме комбинированной выработки электрической и тепловой энергии);
- 10) доля отпуска тепловой энергии, осуществляемого потребителям по приборам учета, в общем объеме отпущенной тепловой энергии;
- 11) средневзвешенный (по материальной характеристике) срок эксплуатации тепловых сетей (для каждой системы теплоснабжения);
- 12) отношение материальной характеристики тепловых сетей, реконструированных за год, к общей материальной характеристике тепловых сетей (фактическое значение за отчетный период и прогноз изменения при реализации проектов, указанных в утвержденной схеме теплоснабжения);
- 13) отношение установленной тепловой мощности оборудования источников тепловой энергии, реконструированного за год, к общей установленной тепловой мощности источников тепловой энергии (фактическое значение за отчетный период и прогноз изменения при реализации проектов, указанных в утвержденной схеме теплоснабжения);
- 14) отсутствие зафиксированных фактов нарушения антимонопольного законодательства (выданных предупреждений, предписаний), а также отсутствие применения санкций, предусмотренных Кодексом Российской Федерации об административных правонарушениях, за нарушение законодательства Российской Федерации в сфере теплоснабжения, антимонопольного законодательства Российской Федерации, законодательства Российской Федерации о естественных монополиях.

Индикаторы развития системы теплоснабжения приведены в таблице 14.

Таблица 14 - Индикаторы развития системы теплоснабжения

№ п/п	Наименование	Ед. изм	2024 год	2025 год	2026 год	2027 год	2028 год	2029 год	2030 год	2031-2039 годы
1	Количество прекращений подачи тепловой энергии, теплоносителя в результате технологических нарушений на тепловых сетях	ед. год	0	0	0	0	0	0	0	0
2	Количество прекращений подачи тепловой энергии, теплоносителя в результате технологических нарушений на источниках тепловой энергии	ед. год	0	0	0	0	0	0	0	0
3	Удельный расход условного топлива на единицу отпускаемой тепловой энергии									
3.1	Котельная п. Курейка	кг у.т./Гкал	279,3	279,3	279,3	279,3	279,3	279,3	279,3	279,3
4	Отношение величины технологических потерь тепловой энергии к материальной характеристике тепловой сети									
4.1	Котельная п. Курейка	Гкал/м.кв	1,901	1,901	1,901	1,901	1,901	1,901	1,901	1,901
5	Отношение величины потерь теплоносителя к материальной характеристике тепловой сети									
5.1	Котельная п. Курейка	куб.м/м.кв	-	-	-	-	-	-	-	-
6	Коэффициент использования установленной тепловой мощности									
6.1	Котельная п. Курейка	%	52,63	52,63	52,63	52,63	52,63	52,63	52,63	52,63
7	Удельная материальная характеристика тепловых сетей, приведенная к расчетной тепловой нагрузке									
7.1	Котельная п. Курейка	Гкал/час.м.кв	0,03	0,03	0,03	0,03	0,03	0,03	0,03	0,03
8	Доля тепловой энергии, выработанной в комбинированном режиме	%	-	-	-	-	-	-	-	-
9	Удельный расход условного топлива на отпуск электрической энергии	кг у.т./кВт.ч	-	-	-	-	-	-	-	-
10	Коэффициент использования теплоты топлива (только для источников тепловой энергии, функционирующих в режиме комбинированной выработки электрической и тепловой энергии)		-	-	-	-	-	-	-	-
11	Доля отпуска тепловой энергии, осуществляемого потребителям по приборам учета, в общем объеме отпущенной тепловой энергии	%	н.д.	н.д.	н.д.	н.д.	н.д.	н.д.	н.д.	н.д.
12	Средневзвешенный (по материальной характеристике) срок эксплуатации тепловых сетей (для каждой системы теплоснабжения)	лет								
12.1	Котельная п. Курейка	лет	н.д.	н.д.	н.д.	н.д.	н.д.	н.д.	н.д.	н.д.

№ п/п	Наименование	Ед. изм	2024 год	2025 год	2026 год	2027 год	2028 год	2029 год	2030 год	2031-2039 годы
13	Отношение материальной характеристики тепловых сетей, реконструированных за год, к общей материальной характеристике тепловых сетей (фактическое значение за отчетный период и прогноз изменения при реализации проектов, указанных в утвержденной схеме теплоснабжения) (для каждой системы теплоснабжения, а также для поселения, городского округа, города федерального значения)	%	н.д.	н.д.	н.д.	н.д.	н.д.	н.д.	н.д.	н.д.
14	Отношение установленной тепловой мощности оборудования источников тепловой энергии, реконструированного за год, к общей установленной тепловой мощности источников тепловой энергии	%	0	0	0	0	0	0	0	0
15	Отсутствие зафиксированных фактов нарушения антимонопольного законодательства (выданных предупреждений, предписаний), а также отсутствие применения санкций, предусмотренных Кодексом Российской Федерации об административных правонарушениях, за нарушение законодательства Российской Федерации в сфере теплоснабжения, антимонопольного законодательства Российской Федерации, законодательства Российской Федерации о естественных монополиях	%	0	0	0	0	0	0	0	0

## РАЗДЕЛ 15 ЦЕНОВЫЕ (ТАРИФНЫЕ) ПОСЛЕДСТВИЯ

**15.1 Результаты расчетов и оценки ценовых (тарифных) последствий реализации предлагаемых проектов схемы теплоснабжения для потребителя, осуществленных в соответствии с главой 14 обосновывающих материалов к схеме теплоснабжения.**

Тарифно-балансовые модели теплоснабжения потребителей по каждой системе теплоснабжения приведены в таблице 15.

Таблица 15 - Тарифно-балансовые модели теплоснабжения потребителей

№	Наименование показателя	Ед. изм.	2025	2026	2027	2028	2029	2030	2031	2032	2033	2034	2035	2036	2037	2038	2039
<b>Котельная п. Курейка</b>																	
1	Итого необходимая валовая вы- ручка	тыс. руб.	29851,514	30647,192	32171,256	33458,106	34796,430	36188,288	37635,819	39141,252	40706,902	42335,178	44028,585	45789,729	47621,318	49526,170	51507,217
2	Полезный отпуск тепловой энер- гии	Гкал	1921	1921	1921	1921	1921	1921	1921	1921	1921	1921	1921	1921	1921	1921	1921
3	Тариф	Руб./Гкал	15539,57	15953,77	16747,14	17417,03	18113,71	18838,25	19591,79	20375,46	21190,47	22038,09	22919,62	23836,40	24789,86	25781,45	26812,71

В соответствии с действующим в сфере государственного ценового регулирования законодательством тариф на тепловую энергию, отпускаемую организацией, должен обеспечивать покрытие как экономически обоснованных расходов организации, так и обеспечивать достаточные средства для финансирования мероприятий по надежному функционированию и развитию систем теплоснабжения.

Тариф ежегодно пересматривается и устанавливается органом исполнительной власти субъекта РФ в области государственного регулирования цен (тарифов) с учетом изменения экономически обоснованных расходов организации и возможных изменений условий реализации инвестиционной программы.

Законодательством определен механизм ограничения предельной величины тарифов путем установления ежегодных предельных индексов роста, а также механизм ограничения предельной величины платы за ЖКУ для граждан путем установления ежегодных предельных индексов роста.

При этом возмещение затрат на реализацию рекомендуемых мероприятий организации, осуществляющей регулируемые виды деятельности в сфере теплоснабжения, может потребовать установления для организации тарифов на уровне выше установленного федеральным органом предельного максимального уровня.

Решение об установлении для организации тарифов на уровне выше предельного максимального принимается органом исполнительной власти субъекта РФ в области государственного регулирования тарифов (цен) самостоятельно и не требует согласования с федеральным органом исполнительной власти в области государственного регулирования тарифов в сфере теплоснабжения.

**СХЕМА ТЕПЛОСНАБЖЕНИЯ ДЕРЕВНИ ГОРОШИХА  
ТУРУХАНСКОГО МУНИЦИПАЛЬНОГО ОКРУГА  
КРАСНОЯРСКОГО КРАЯ ДО 2039 ГОДА  
(на 2026 год)**

**Утверждаемая часть**

## РАЗДЕЛ 1 ПОКАЗАТЕЛИ СУЩЕСТВУЮЩЕГО И ПЕРСПЕКТИВНОГО СПРОСА НА ТЕПЛОВУЮ ЭНЕРГИЮ (МОЩНОСТЬ) И ТЕПЛОНОСИТЕЛЬ В УСТАНОВЛЕННЫХ ГРАНИЦАХ ПОСЕЛЕНИЯ

Источником централизованного теплоснабжения и горячего водоснабжения жилых, административных, социально-значимых объектов и объектов производственной зоны Деревни Горошиха является одна котельная ООО «ТуруханскЭнергоком».

Краткая характеристика источника теплоснабжения приведена в таблице 1.

Таблица 9 – Перечень источников централизованного теплоснабжения

№ пп	Наименование объекта	Адрес	Установленная мощность, Гкал/ч	Вид топлива	Обслуживающая организация
1	Котельная д. Горошиха	д. Горошиха	0,38	уголь	ООО «ТуруханскЭнергоком»

Отношения между снабжающими и потребляющими организациями – договорные. На территории сельского поселения также действуют локальные (автономные) источники теплоснабжения, отапливающие административные здания и объекты бюджетной сферы, удаленные от источника централизованного теплоснабжения.

**1.1 Величины существующей отапливаемой площади строительных фондов и приросты отапливаемой площади строительных фондов по расчетным элементам территориального деления с разделением объектов строительства на многоквартирные дома, индивидуальные жилые дома, общественные здания и производственные здания промышленных предприятий по этапам - на каждый год первого 5-летнего периода и на последующие 5-летние периоды (далее - этапы)**

Генеральным планом развития Деревни Горошиха предусматривается новое жилищное строительство, размещаемое на территориях существующей застройки путем реконструкции и создания новой современной застройки, обеспечивающей комфортные условия проживания. Значительное увеличение селитебной территории за счет освоения новых земель не предлагается. Размещение объектов нового жилищного строительства в поселке возможно на имеющихся в небольшом количестве свободных территориях и на месте сноса ветхой и малоценной застройки.

Информация о строительных площадях строений в зоне действия источника тепловой энергии в сельском поселении не представлена.

Планами развития территории предусматривается компактное развитие селитебной территории в населенных пунктах. Развитие застроенных территорий и освоение резервных территорий под многоэтажное и малоэтажное строительство (в т.ч. ИЖС) предполагает:

- 1) создание комфортных условий для проживания на территории сельского поселения;
- 2) организацию комплексного освоения резервных территорий под жилищное строительство;
- 3) строительство качественного жилья с комплексом инфраструктуры (социальной, транспортной, инженерной);
- 4) образование новых земельных участков для их предоставления в целях индивидуального, блокированного, малоэтажного многоквартирного жилищного строительства, ведения личного подсобного хозяйства;
- 5) строительство/реконструкцию достаточного количества современных социальных объектов.

В настоящее время строительство жилья на территории сельского поселения представлено преимущественно индивидуальной жилой застройкой.

Для отопления и горячего водоснабжения индивидуальных домов рекомендуется применение индивидуальных двухконтурных котлов, работающих на газовом и твердом топливе. Выбор индивидуальных источников тепла объясняется тем, что объекты имеют

незначительную тепловую нагрузку и находятся на значительном расстоянии друг от друга, что влечет за собой большие потери в тепловых сетях и значительные капвложения по их прокладке.

Отопление вновь строящихся многоквартирных жилых домов, а также социально-значимых объектов планируется осуществлять от существующих источников теплоснабжения. Для теплоснабжения вновь строящихся зданий (группы зданий) с небольшим теплоснабжением и промышленных объектов рекомендуется использовать автономные источники тепла: отдельностоящие и пристроенные блочно-модульные котельные малой мощности.

На основании вышесказанного, можно сделать вывод, что увеличение отапливаемой площади в зонах действия источников централизованного теплоснабжения, не планируется.

### **1.2 Существующие и перспективные объемы потребления тепловой энергии (мощности) и теплоносителя с разделением по видам теплоснабжения в каждом расчетном элементе территориального деления на каждом этапе**

За базовый уровень потребления тепла принят уровень потребления тепловой энергии в 2024 году. Базовый уровень потребления тепловой энергии с разделением по источникам теплоснабжения представлен в таблице 2.

Таблица 2 – Базовый уровень потребления тепла на цели теплоснабжения

№ п/п	Наименование источника теплоснабжения	Нагрузка, Гкал/ч	Полезный отпуск тепла, Гкал
1	Котельная д. Горошиха	0,18	579,9

Существующая и перспективная тепловая нагрузка источников централизованного теплоснабжения приведена в таблице 3. Перспективная тепловая нагрузка источников теплоснабжения была рассчитана с учетом планов по реконструкции системы теплоснабжения, рассмотренных в Разделах 5, 6 и 7 настоящей Схемы.

Таблица 3 – Существующая и перспективная нагрузка системы теплоснабжения, Гкал/час

№ п/п	Котельная	2024 год	2025 год	2026 год	2027 год	2028 год	2029 год	2030 год	2031-2039 годы
1	Котельная д. Горошиха	0,18	0,18	0,18	0,18	0,18	0,18	0,18	0,18

Существующие и перспективные объемы потребления теплоносителя в зонах действия источников централизованного теплоснабжения приведены в Разделе 3.

### **1.3 Существующие и перспективные объемы потребления тепловой энергии (мощности) и теплоносителя объектами, расположенными в производственных зонах, на каждом этапе**

Промышленные объекты расположены в промышленной зоне. Теплоснабжение промышленных предприятий осуществляется от существующей котельной и от автономных встроенных или пристроенных источников, входящих в комплекс конкретного объекта. Горячее водоснабжение - от индивидуальных водонагревателей при наличии централизованного холодного водоснабжения. Увеличение расхода тепла на технологические нужды в перспективе не прогнозируется.

**1.4 Существующие и перспективные величины средневзвешенной плотности тепловой нагрузки в каждом расчетном элементе территориального деления, зоне действия каждого источника тепловой энергии, каждой системе теплоснабжения**

Расчет средневзвешенной плотности тепловой нагрузки в зонах действия источников теплоснабжения приведено в таблице 4.

Таблица 4 – Средневзвешенная плотность тепловой нагрузки в зонах действия источников теплоснабжения

№ п/п	Наименование	2024 год	2025 год	2026 год	2027 год	2028 год	2029 год	2030 год	2031-2039 годы
1	<b>Котельная д. Горошиха</b>								
1.1	Присоединенная тепловая нагрузка, Гкал/час	0,18	0,18	0,18	0,18	0,18	0,18	0,18	0,18
1.2	Площадь зоны действия источника теплоснабжения, кв. км.	-	-	-	-	-	-	-	-
1.3	Плотность тепловой нагрузки, Гкал/час на 1 кв. км.	-	-	-	-	-	-	-	-

## **РАЗДЕЛ 2 СУЩЕСТВУЮЩИЕ И ПЕРСПЕКТИВНЫЕ БАЛАНСЫ ТЕПЛОЙ МОЩНОСТИ ИСТОЧНИКОВ ТЕПЛОЙ ЭНЕРГИИ И ТЕПЛОЙ НАГРУЗКИ ПОТРЕБИТЕЛЕЙ**

### **2.1 Описание существующих и перспективных зон действия систем теплоснабжения и источников тепловой энергии**

Основным направлением развития системы теплоснабжения выбрано сохранение существующей системы с проведением работ по модернизации оборудования источников централизованного теплоснабжения (замена изношенного оборудования, проведение текущих и плановых ремонтов и т.д.). Для обеспечения качественного и надежного теплоснабжения потребителей, данный вариант развития предусматривает также поэтапную замену изношенных сетей теплоснабжения.

Изменение зон действия систем теплоснабжения источников тепловой энергии не планируется.

Для отопления и горячего водоснабжения вновь строящихся индивидуальных домов рекомендуется использовать индивидуальные двухконтурные котлы. Для теплоснабжения строящихся зданий (группы зданий) с небольшим теплоснабжением - автономные источники тепла: отдельностоящие и пристроенные блочно-модульные котельные малой мощности. Выбор индивидуальных источников тепла объясняется тем, что объекты имеют незначительную тепловую нагрузку и находятся на значительном расстоянии друг от друга, что влечет за собой большие потери в тепловых сетях и значительные капвложения по их прокладке.

Промышленные объекты расположены в промышленной зоне. Теплоснабжение промышленных предприятий осуществляется от существующей котельной и от автономных встроенных или пристроенных источников, входящих в комплекс конкретного объекта. Горячее водоснабжение - от индивидуальных водонагревателей при наличии централизованного холодного водоснабжения. Увеличение расхода тепла на технологические нужды в перспективе не прогнозируется.

### **2.2 Описание существующих и перспективных зон действия индивидуальных источников тепловой энергии**

На расчетный срок теплоснабжение индивидуальной жилой застройки предусматривается обеспечить от индивидуальных источников тепла на твердом топливе. Подключение объектов индивидуальной жилой застройки к централизованным системам теплоснабжения не планируется.

### **2.3 Существующие и перспективные балансы тепловой мощности и тепловой нагрузки потребителей в зонах действия источников тепловой энергии, в том числе работающих на единую тепловую сеть, на каждом этапе**

Существующие и перспективные балансы тепловой мощности источников тепловой энергии и тепловой нагрузки потребителей приведены в таблице 5. Перспективные балансы тепловой мощности и тепловой нагрузки составлены с учетом положений Раздела 4, с учетом предложений, проектов (мероприятий) по развитию системы теплоснабжения предусмотренных Разделами 5 и 6.

Таблица 5 - Существующие и перспективные балансы тепловой мощности источников тепловой энергии и тепловой нагрузки потребителей.

№ п/п	Зона действия источника тепловой энергии	Ед. изм.	2024 год	2025 год	2026 год	2027 год	2028 год	2029 год	2030 год	2031-2039 годы
1	<b>Котельная д. Горошиха</b>									
1.1	Установленная мощность основного оборудования	Гкал/ч	0,380	0,380	0,380	0,380	0,380	0,380	0,380	0,380
1.2	Располагаемая мощность основного оборудования	Гкал/ч	0,380	0,380	0,380	0,380	0,380	0,380	0,380	0,380
1.3	Ограничения тепловой мощности	Гкал/ч	0,000	0,000	0,000	0,000	0,000	0,000	0,000	0,000
1.4	Собственные и хозяйственные нужды	Гкал/ч	0,020	0,020	0,020	0,020	0,020	0,020	0,020	0,020
1.5	Потери в тепловых сетях от отпущенной тепловой энергии	Гкал/ч	0,030	0,030	0,030	0,030	0,030	0,030	0,030	0,030
1.6	Присоединенная тепловая нагрузка	Гкал/ч	0,180	0,180	0,180	0,180	0,180	0,180	0,180	0,180
1.7	Резерв (+)/дефицит (-) тепловой мощности	Гкал/ч	0,150	0,150	0,150	0,150	0,150	0,150	0,150	0,150

## 2.4 Перспективные балансы тепловой мощности источников тепловой энергии и тепловой нагрузки потребителей в случае, если зона действия источника тепловой энергии расположена в границах двух или более поселений, либо в границах поселения, с указанием величины тепловой нагрузки для потребителей каждого поселения

Источники теплоснабжения, в зону деятельности которых входит территория нескольких населенных пунктов, отсутствуют.

## 2.5 Радиус эффективного теплоснабжения, позволяющий определить условия, при которых подключение (технологическое присоединение) теплопотребляющих установок к системе теплоснабжения нецелесообразно, и определяемый в соответствии с методическими указаниями по разработке схем теплоснабжения. (утв. Приказом Минэнерго России от 05.03.2019 № 212 «Об утверждении Методических указаний по разработке схем теплоснабжения»)

Расчет оптимального радиуса теплоснабжения, применяемого в качестве характерного параметра, позволит определить границы действия централизованного теплоснабжения по целевой функции минимума себестоимости полезно отпущенного тепла.

Расчет радиуса эффективного теплоснабжения проводился в соответствии с методикой расчета, приведённой в приложении 40 Методических указаний по разработке схем теплоснабжения, утвержденных Приказом Минэнерго России от 05.03.2019 № 212 «Об утверждении Методических указаний по разработке схем теплоснабжения». В соответствии с данной методикой радиус эффективного теплоснабжения определяется как максимальное расстояние от теплопотребляющей установки до ближайшего источника тепловой энергии в системе теплоснабжения, при превышении которого подключение (технологическое присоединение) теплопотребляющей установки к данной системе теплоснабжения нецелесообразно по причине увеличения совокупных расходов в системе теплоснабжения. Другими словами, радиус эффективного теплоснабжения рассчитывается как максимальное расстояние от нового объекта теплопотребления с заданной тепловой нагрузкой до точки возможного подключения к существующим тепловым сетям.

### Методика расчета:

1. В системе теплоснабжения расчет стоимости тепловой энергии в виде горячей воды, поставляемой потребителям, рассчитывается как сумма следующих составляющих:

а) стоимости единицы тепловой энергии (мощности) в горячей воде;

б) удельной стоимости оказываемых услуг по передаче единицы тепловой энергии в горячей воде.

2. Стоимость единицы тепловой энергии (мощности) в горячей воде, отпущенной от единственного источника в системе теплоснабжения требуется вычислять как

$$T_i^{omэ} = \frac{HBB_i^{omэ}}{Q_i}, \text{ руб./Гкал}, \quad (1)$$

где:

$HBB_i^{omэ}$  - необходимая валовая выручка источника тепловой энергии на отпуск тепловой энергии в виде горячей воды с коллекторов источника тепловой энергии (мощности) на  $i$ -й расчетный период регулирования, тыс. руб.;

$Q_i$  - объем отпуска тепловой энергии в виде горячей воды с коллекторов источника тепловой энергии (мощности) в  $i$ -м расчетном периоде регулирования, тыс. Гкал;

3. Удельная стоимость оказываемых услуг по передаче единицы тепловой энергии в горячей воде в системе теплоснабжения требуется вычислять как

$$T_i^{nep} = \frac{HBB_i^{nep}}{Q_i^c}, \text{ руб./Гкал}, \quad (2)$$

где:

$HBB_i^{np}$  - необходимая валовая выручка по передаче тепловой энергии в виде горячей воды на  $i$ -й расчетный период регулирования, тыс. руб.;

$Q_i^c$  - объем отпуска тепловой энергии в виде горячей воды из тепловых сетей системы теплоснабжения на  $i$ -й расчетный период регулирования, тыс. Гкал.

4. Расчет стоимости тепловой энергии в виде горячей воды, поставляемой потребителям в системе теплоснабжения, следует рассчитывать, как

$$T_i^{kn} = T_i^{omz} + T_i^{nep} = \frac{HBB_i^{omz}}{Q_i} + \frac{HBB_i^{nep}}{Q_i^c}, \text{ руб./Гкал}; \quad (3)$$

5. При подключении нового объекта заявителя в тепловой сети системы теплоснабжения исполнителя расчет стоимости тепловой энергии в виде горячей воды, поставляемой потребителям в системе теплоснабжения, следует рассчитывать, как

$$T_i^{kn,nn} = \frac{HBB_i^{omz} + \Delta HBB_i^{omz}}{Q_i + \Delta Q_i^{nn}} + \frac{HBB_i^{nep} + \Delta HBB_i^{nep}}{Q_i^c + \Delta Q_i^{chn}}, \text{ руб./Гкал}; \quad (4)$$

$\Delta HBB_i^{omz}$  - дополнительная необходимая валовая выручка источника тепловой энергии на отпуск тепловой энергии в виде горячей воды с коллекторов источника тепловой энергии (мощности) на  $i$ -й расчетный период регулирования, определяемая дополнительными расходами на отпуск тепловой энергии с коллекторов источника тепловой энергии (мощности) для обеспечения теплоснабжения нового объекта заявителя, присоединяемого к тепловой сети системы теплоснабжения исполнителя, тыс. руб.;

$\Delta Q_i^{nn}$  - объем отпуска тепловой энергии в виде горячей воды с коллекторов источника тепловой энергии (мощности) для теплоснабжения нового объекта заявителя, присоединяемого к тепловой сети системы теплоснабжения исполнителя на  $i$ -й расчетный период регулирования, тыс. Гкал.

$\Delta HBB_i^{nep}$  - дополнительная необходимая валовая выручка по передаче тепловой энергии в виде горячей воды в системе теплоснабжения определяемая дополнительными расходами на передачу тепловой энергии по тепловым сетям исполнителя для обеспечения теплоснабжения нового объекта заявителя, присоединяемого к тепловой сети системы теплоснабжения исполнителя на  $i$ -й расчетный период регулирования, тыс. руб.;

$\Delta Q_i^{chn}$  - объем отпуска тепловой энергии в виде горячей воды из тепловых сетей системы теплоснабжения исполнителя для теплоснабжения нового объекта заявителя, присоединяемого к тепловой сети системы теплоснабжения исполнителя на  $i$ -й расчетный период регулирования, тыс. Гкал.

6. Если по результатам расчетов получено, что стоимость тепловой энергии в виде горячей воды, поставляемой потребителям в системе теплоснабжения исполнителя с учетом присоединения тепловой мощности заявителя к тепловым сетям системы теплоснабжения  $T_i^{kn,nn}$  больше чем стоимость тепловой энергии в виде горячей воды, поставляемой потребителям в системе теплоснабжения до присоединения потребителя к тепловым сетям системы теплоснабжения исполнителя  $T_i^{kn}$ , то присоединение объекта заявителя к тепловым сетям системы теплоснабжения исполнителя – нецелесообразно. Если по результатам расчетов получено, что стоимость тепловой энергии в виде горячей воды, поставляемой потребителям в системе теплоснабжения исполнителя с учетом присоединения тепловой мощности заявителя к тепловым сетям системы теплоснабжения  $T_i^{kn,nn}$  меньше или равна стоимости тепловой энергии в виде горячей воды, поставляемой потребителям в системе теплоснабжения до присоединения потребителя к тепловым сетям системы теплоснабжения исполнителя  $T_i^{kn}$ , то присоединение объекта заявителя к тепловым сетям системы теплоснаб-

жения исполнителя – целесообразно.

Для тепловой нагрузки заявителя  $Q_{\text{сумм}}^{м.ч} < 0,1$  Гкал/ч, предельный радиус эффективного теплоснабжения определяется из следующего условия: если дисконтированный срок окупаемости капитальных затрат в строительство тепловой сети, необходимой для подключения объекта капитального строительства заявителя к существующим тепловым сетям системы теплоснабжения исполнителя превышает полезный срок службы тепловой сети, определенный в соответствии с Общероссийским классификатором основных фондов (ОК 013-94), то подключение объекта является нецелесообразным и объект заявителя находится за пределами радиуса эффективного теплоснабжения.

Модель определения зон эффективного теплоснабжения представлена на рисунке 1.

В зависимости от конфигурации и сложности рассматриваемых систем теплоснабжения, точками подключения перспективной тепловой нагрузки могут являться следующие элементы тепловой сети:

- Тепловая камера или узел («глухая» врезка);
- Котельная, центральный тепловой пункт или насосная станция (в случае простой схемы).

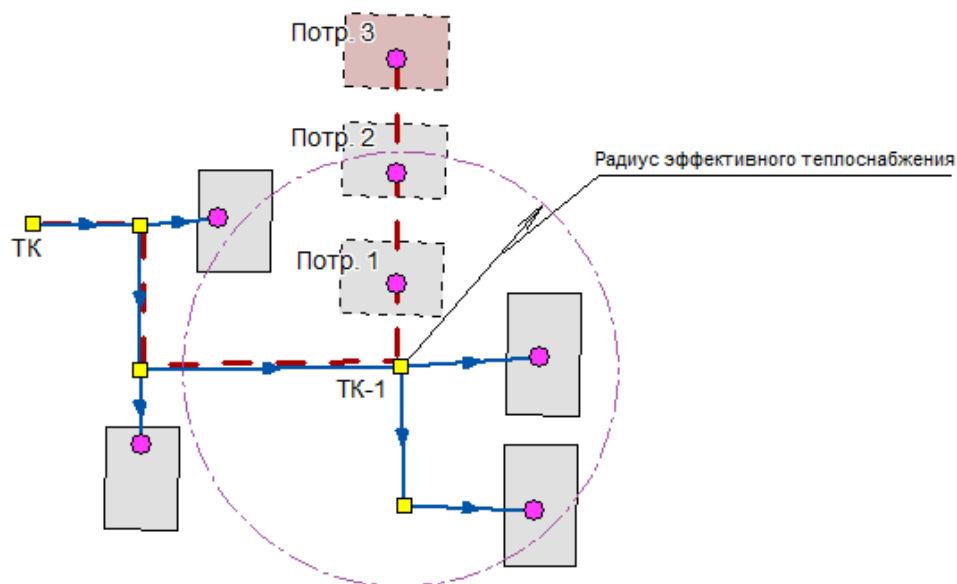


Рисунок 1 - Расчетная модель системы теплоснабжения  
(Потребители 1 и 2 находятся в зоне эффективного теплоснабжения)

Искомое расстояние от теплоснабжающей установки до ближайшего источника тепловой энергии будет определяться, как сумма следующих составляющих:

- протяженность магистральной тепловой сети - путь теплоносителя, пройденный от источника тепловой энергии до точки сброса тепловой нагрузки ( $L_m$ );
- эффективный радиус теплоснабжения ( $R$ ) – искомое значение.

Расчетная величина радиуса эффективного теплоснабжения зависит не только от расстояния между перспективной застройкой и теплоисточником, но и от величины присоединяемой тепловой нагрузки.

При расположении перспективного потребителя на расстоянии большем, чем расчетный радиус эффективного теплоснабжения (Потребитель 3 на рисунке 1), производство и транспортировка тепловой энергии, необходимой для теплоснабжения перспективного потребителя, становится неэффективной, в связи с увеличением совокупных затрат.

Расчет радиуса эффективного теплоснабжения проводился в соответствии с методикой расчета, приведённой в приложении 40 Методических указаний по разработке схем теплоснабжения, утвержденных Приказом Минэнерго России от 05.03.2019 № 212 «Об

утверждении Методических указаний по разработке схем теплоснабжения». В соответствии с основными положениями указанной методики вывод о попадании объекта возможного перспективного присоединения в радиус эффективного теплоснабжения принимается исходя из следующего условия: отношение совокупных затрат на строительство и эксплуатацию тепломагистрали к выручке от реализации тепловой энергии должно быть менее или равно 100 %. В противном случае рассматриваемый объект не попадает в границы радиуса эффективного теплоснабжения, и присоединение объекта к системе централизованного теплоснабжения является нецелесообразным.

Результаты расчетов представлены в таблице 6.

Таблица 6 – Расчет радиуса эффективного теплоснабжения, м

Показатель	Котельная д. Горошиха
Радиус эффективного теплоснабжения	0,524

Для тепловой нагрузки заявителя  $Q_{сумм}^{м.ч} < 0,1$  Гкал/ч, предельный радиус эффективного теплоснабжения определяется из следующего условия: если дисконтированный срок окупаемости капитальных затрат в строительство тепловой сети, необходимой для подключения объекта капитального строительства заявителя к существующим тепловым сетям системы теплоснабжения исполнителя превышает полезный срок службы тепловой сети, определенный в соответствии с Общероссийским классификатором основных фондов (ОК 013-94), то подключение объекта является нецелесообразным и объект заявителя находится за пределами радиуса эффективного теплоснабжения.

Радиус эффективного теплоснабжения позволяет оценивать возможность подключения объекта к тепловым сетям по сравнению с переходом на автономное теплоснабжение. При принятии решения о подключении новых потребителей необходимо помнить, что оптимальный радиус теплоснабжения определяется из расчета минимума затрат, включающих в себя стоимость тепловых сетей и источника тепла, а также минимума эксплуатационных затрат. Следует помнить, что расчет радиуса эффективного теплоснабжения носит информативный характер!

Подключение новой нагрузки к централизованным системам теплоснабжения требует постоянной проработки вариантов их развития. Оптимальный вариант должен характеризоваться экономически целесообразной зоной действия источника зоны теплоснабжения при соблюдении требований качества и надежности теплоснабжения, а также экологии. Если срок окупаемости капитальных затрат в строительство тепловой сети, необходимой для подключения нового объекта капитального строительства к существующим тепловым сетям системы теплоснабжения исполнителя превышает срок службы тепловой сети, то подключение объекта является нецелесообразным.

Границы действия централизованного теплоснабжения должны определяться по целевой функции минимума себестоимости полезно отпущенного тепла. При этом возможен также вариант убыточности дальнего транспорта тепла, принимая во внимание важность и сложность проблемы.

## РАЗДЕЛ 3 СУЩЕСТВУЮЩИЕ И ПЕРСПЕКТИВНЫЕ БАЛАНСЫ ТЕПЛОНОСИТЕЛЯ

### 3.1 Существующие и перспективные балансы производительности водоподготовительных установок и максимального потребления теплоносителя теплотребляющими установками потребителей

Балансы производительности водоподготовительных установок теплоносителя формируются по данным о балансах тепловой мощности источника тепловой энергии и присоединенной тепловой нагрузки в каждой зоне действия источника тепловой энергии по каждому из магистральных выводов (если таких выводов несколько) тепловой мощности источника тепловой энергии. Расходы сетевой воды, объем сетей и теплопроводов и потери в сетях определяются по

Расчет производительности ВПУ котельной для подпитки тепловых сетей с учетом перспективных планов развития выполнен согласно СП 124.13330.2012. «Свод правил. Тепловые сети. Актуализированная редакция СНиП 41-02-2003». Среднегодовая утечка теплоносителя из водяных тепловых сетей должна быть не более 0,25% среднегодового объема воды в тепловой сети и присоединенных системах теплоснабжения независимо от схемы присоединения.

Существующий и перспективный баланс производительности водоподготовительных установок и потерь теплоносителя с учетом развития системы теплоснабжения приведен в таблице 7.

Таблица 7– Существующий и перспективный расход воды на компенсацию потерь и затрат теплоносителя при передаче тепловой энергии

Источник тепловой энергии	Существующее состояние				Перспективное состояние			
	Присоединенная тепловая нагрузка, Гкал/час	Величина подпитки тепловой сети, м <sup>3</sup> /ч, в т.ч.:			Присоединенная тепловая нагрузка, Гкал/час	Величина подпитки тепловой сети, м <sup>3</sup> /ч, в т.ч.:		
		Всего	Нормативные утечки теплоносителя	Отпуск теплоносителя из тепловых сетей на гвс (для открытых систем тепло снабжения)		Всего	Нормативные утечки теплоносителя	Отпуск теплоносителя из тепловых сетей на гвс (для открытых систем тепло снабжения)
Котельная д. Горошиха	0,18	0,083	0,083	-	0,18	0,083	0,083	-

### 3.2 Существующие и перспективные балансы производительности водоподготовительных установок источников тепловой энергии для компенсации потерь теплоносителя в аварийных режимах работы систем теплоснабжения

В соответствии со СП 124.13330.2012. «Свод правил. Тепловые сети. Актуализированная редакция СНиП 41-02-2003» в системах теплоснабжения аварийная подпитка в количестве 2 % от объема воды в тепловых сетях и присоединенных к ним систем теплотребления осуществляется химически не обработанной и недеаэрированной водой и не влияет на производительность ВПУ.

Существующие и перспективные балансы производительности водоподготовительных установок источников тепловой энергии для компенсации потерь теплоносителя в нормальном, эксплуатационном и в аварийном режимах работы систем теплоснабжения приведены в таблице 8.

Таблица 8 - Существующие и перспективные балансы производительности водоподготовительных установок для эксплуатационного и аварийного режимов

№ п/п	Показатели баланса производительности СХВП	Ед. изм.	2024 год	2025 год	2026 год	2027 год	2028 год	2029 год	2030 год	2031-2039 годы
1	<b>Котельная д. Горошиха</b>									
1.1	присоединенная нагрузка	Гкал/ч	0,180	0,180	0,180	0,180	0,180	0,180	0,180	0,180
1.2	объем системы теплоснабжения (п. 6.16 в СП 124.13330.2012)	м. куб.	5,65	5,65	5,65	5,65	5,65	5,65	5,65	5,65
1.3	нормативные утечки (п. 6.16 в СП 124.13330.2012)	м. куб./ч	0,083	0,083	0,083	0,083	0,083	0,083	0,083	0,083
1.4	аварийная подпитка «сырой» водой (п. 6.22 в СП 124.13330.2012)	м. куб./ч	0,22	0,22	0,22	0,22	0,22	0,22	0,22	0,22

## РАЗДЕЛ 4 ОСНОВНЫЕ ПОЛОЖЕНИЯ МАСТЕР-ПЛАНА РАЗВИТИЯ СИСТЕМ ТЕПЛОСНАБЖЕНИЯ ПОСЕЛЕНИЯ

### 4.1 Описание сценариев развития теплоснабжения поселения

При развитии системы теплоснабжения необходимо придерживаться следующих принципов:

- 1) приоритетное использование природного газа в качестве основного топлива для существующих, реконструируемых и перспективных источников тепловой энергии;
- 2) использование индивидуального (автономного) теплоснабжения для индивидуальных жилых домов, жилых домов блокированной застройки и одиночных удаленных потребителей;
- 3) размещение источников тепловой энергии как можно ближе к потребителю, в том числе, перевод индивидуальных жилых домов и одиночных потребителей на индивидуальное (автономное) теплоснабжение;
- 4) унификация оборудования, что позволяет снизить складской резерв запасных частей;
- 5) разумное повышение коэффициента использования установленной мощности основного теплотехнического оборудования;
- 6) автоматизация, роботизация и диспетчеризация котельных (создание единого диспетчерского центра для дистанционного мониторинга работы объектов коммунальной инфраструктуры);
- 7) использование наилучших доступных технологий;
- 8) внедрение оборудования с высоким классом энергоэффективности;
- 9) приоритетное внедрение мероприятий с малым сроком окупаемости.

В соответствии с методическими рекомендациями к разработке (актуализации) схем теплоснабжения п.83 мастер-план схемы теплоснабжения рекомендуется разрабатывать на основании:

1) решений по строительству генерирующих объектов с комбинированной выработкой тепловой и электрической энергии, указанных в утвержденных в региональных схемах и программах перспективного развития электроэнергетики, разработанных в соответствии с Постановлением Правительства РФ от 17.10.2009 № 823 «О схемах и программах перспективного развития электроэнергетики» (Собрание законодательства Российской Федерации, 2009, №43, ст.5073; 2013, №33, ст.4392; 2014, №9, ст.907; 2015, №5, ст.827; №8, ст.1175; 2018, №34, ст.5483);

2) решений о теплофикационных турбоагрегатах, не прошедших конкурентный отбор мощности на оптовом рынке электрической энергии и мощности в соответствии с законодательством Российской Федерации об электроэнергетике;

3) решений по строительству, реконструкции и (или) модернизации генерирующих объектов с комбинированной выработкой тепловой и электрической энергии, указанных в договорах поставки мощности;

4) принятых региональных программ газификации жилищно-коммунального хозяйства, промышленных и иных организаций;

5) предложений по передаче тепловой нагрузки от котельных на источники комбинированной выработки, при наличии резерва тепловых мощностей установленных турбоагрегатов;

6) предложений по строительству, реконструкции и (или) модернизации магистральных теплотрасс для обеспечения возможности регулирования нагрузки существующих и перспективных источников комбинированной выработки.

Для территории сельского поселения данные решения отсутствуют. Планом развития сельского поселения предусматривается новое жилищное строительство, размещаемое на территориях существующей застройки путем реконструкции и создания новой современной застройки, обеспечивающей комфортные условия проживания. В настоящее время строительство жилья представлено индивидуальной жилой застройкой.

Отопление вновь строящихся зданий, за исключением индивидуального жилищного строительства, предусматривается от существующих источников теплоснабжения.

Для отопления и горячего водоснабжения, вновь строящихся индивидуальных домов рекомендуется использовать индивидуальные двухконтурные котлы. Для теплоснабжения строящихся зданий (группы зданий) с небольшим теплотреблением и использовать автономные источники тепла, отдельностоящие и пристроенные блочно-модульные котельные малой мощности. Выбор

индивидуальных источника тепла объясняется тем, что объекты имеют незначительную тепловую нагрузку и находятся на значительном расстоянии друг от друга, что влечет за собой большие потери в тепловых сетях и значительные капитальные вложения по их прокладке.

В целях повышения надежности и качества теплоснабжения потребителей, рассмотрим два сценария перспективного развития системы централизованного теплоснабжения сельского поселения.

#### **Сценарий №1 развития системы централизованного теплоснабжения**

Модернизация существующих источников теплоснабжения (замена изношенного оборудования, проведение текущих и плановых ремонтов и т.д.) и тепловых сетей. Для обеспечения качественного и надежного теплоснабжения потребителей, данный вариант развития предусматривает также поэтапную замену изношенных тепловых сетей.

Экономическая эффективность реализации мероприятий по сохранению существующей схемы теплоснабжения с проведением работ по модернизации существующих объектов выражается в сокращении эксплуатационных издержек, уменьшению удельных расходов топлива на производство тепла, а также снижению потерь тепла при транспортировке. Для обеспечения надежного теплоснабжения необходимо регулярно проводить работы по замене изношенного и устаревшего оборудования, замене тепловых сетей.

#### **Сценарий №2 развития системы централизованного теплоснабжения**

Сохранение существующей схемы теплоснабжения. Работоспособность объектов системы теплоснабжения при данном варианте развития планируется обеспечивать путем проведения текущих и аварийных ремонтов.

При отсутствии инвестиций в сохранение и модернизацию объектов системы теплоснабжения надежность и эффективность системы либо остаётся на неизменном уровне (в случае проведения своевременных ремонтов и регламентных работ) или ухудшается за счет морального и физического износа оборудования и тепловых статей.

### **4.2 Обоснование выбора приоритетного сценария развития теплоснабжения поселения**

Основным вариантом развития системы теплоснабжения поселения принят Сценарий №1 перспективного развития системы теплоснабжения, сохранение существующей системы с проведением работ по модернизации оборудования источников теплоснабжения (замена изношенного оборудования, проведение текущих и плановых ремонтов и т.д.). Для обеспечения качественного и надежного теплоснабжения потребителей, данный вариант развития предусматривает также поэтапную замену сетей теплоснабжения со сроком эксплуатации более 25 лет. Изменение зон действия источников централизованного теплоснабжения не планируется.

При реализации мероприятий по Сценарию №1 увеличивается надежность теплоснабжения за счет обновления оборудования, планируется снижение расхода топлива на выработку тепловой энергии в результате увеличения КПД котлов по сравнению с существующим состоянием и сокращения эксплуатационных затрат. Снижение эксплуатационных издержек увеличивает НВВ ресурсоснабжающей организации, что в свою очередь может дать средства к дальнейшему развитию системы теплоснабжения (реализация мероприятий ТСО по обновлению оборудования) и поддержанию его в работоспособном состоянии.

На всех этапах реконструкции системы централизованного теплоснабжения предусматривается замена изношенных участков тепловых сетей.

## **РАЗДЕЛ 5. ПРЕДЛОЖЕНИЯ ПО СТРОИТЕЛЬСТВУ, РЕКОНСТРУКЦИИ, ТЕХНИЧЕСКОМУ ПЕРЕВООРУЖЕНИЮ И (ИЛИ) МОДЕРНИЗАЦИИ ИСТОЧНИКОВ ТЕПЛОВОЙ ЭНЕРГИИ**

**5.1 Предложения по строительству источников тепловой энергии, обеспечивающих перспективную тепловую нагрузку на осваиваемых территориях поселения, для которых отсутствует возможность и (или) целесообразность передачи тепловой энергии от существующих или реконструируемых источников тепловой энергии, обоснованная расчетами ценовых (тарифных) последствий для потребителей (в ценовых зонах теплоснабжения - обоснованная расчетами ценовых (тарифных) последствий для потребителей и радиуса эффективного теплоснабжения**

Планом развития сельского поселения предусматривается новое жилищное строительство, размещаемое на территориях существующей застройки путем реконструкции и создания новой современной застройки, обеспечивающей комфортные условия проживания. В соответствии с планами развития на территории планируется строительство жилых и общественных зданий, а также индивидуальных жилых домов. Отопление вновь строящихся зданий, за исключением индивидуального жилищного строительства, предусматривается от существующих источников теплоснабжения. Строительство новых источников централизованного теплоснабжения для обеспечения перспективной застройки на территории сельского поселения не планируется.

Для отопления и горячего водоснабжения, вновь строящихся индивидуальных домов рекомендуется использовать индивидуальные двухконтурные котлы. Выбор индивидуальных источников тепла объясняется тем, что объекты имеют незначительную тепловую нагрузку и находятся на значительном расстоянии друг от друга, что влечет за собой большие потери в тепловых сетях и значительные капвложения по их прокладке.

Для теплоснабжения зданий (групп зданий) с небольшим теплоснабжением и промышленных объектов рекомендуется использовать автономные источники тепла: отдельностоящие и пристроенные блочно-модульные котельные малой мощности.

**5.2 Предложения по реконструкции источников тепловой энергии, обеспечивающих перспективную тепловую нагрузку в существующих и расширяемых зонах действия источников тепловой энергии**

Реконструкция источников тепловой энергии с целью обеспечения перспективной тепловой нагрузки в существующих и расширяемых зонах действия источников тепловой энергии на данном этапе не планируется. Расширение зон действия существующих систем централизованного теплоснабжения на перспективу за счет увеличения числа потребителей не планируется.

**5.3 Предложения по техническому перевооружению и (или) модернизации источников тепловой энергии с целью повышения эффективности работы систем теплоснабжения**

Основным направлением развития системы теплоснабжения выбрано сохранение существующей системы с проведением работ по модернизации оборудования источника централизованного теплоснабжения (замена изношенного оборудования, проведение текущих и плановых ремонтов и т.д.). Для обеспечения качественного и надежного теплоснабжения потребителей, данный вариант развития предусматривает также поэтапную замену изношенных сетей теплоснабжения.

**5.4 Графики совместной работы источников тепловой энергии, функционирующих в режиме комбинированной выработки электрической и тепловой энергии и котельных**

На территории сельского поселения источники тепловой энергии, функционирующие в режиме комбинированной выработки электрической и тепловой энергии, отсутствуют.

**5.5 Меры по выводу из эксплуатации, консервации и демонтажу избыточных источников тепловой энергии, а также источников тепловой энергии, выработавших нормативный срок службы, в случае если продление срока службы технически невозможно или экономически нецелесообразно**

Основным направлением развития системы теплоснабжения выбрано сохранение существующей системы с проведением работ по модернизации оборудования источника централизованного теплоснабжения (замена изношенного оборудования, проведение текущих и плановых ремонтов и т.д.). Для обеспечения качественного и надежного теплоснабжения потребителей, данный вариант развития предусматривает также поэтапную замену изношенных сетей теплоснабжения.

Изменение зон действия источников централизованного теплоснабжения не планируется.

**5.6 Меры по переоборудованию котельных в источники тепловой энергии, функционирующие в режиме комбинированной выработки электрической и тепловой энергии**

На территории поселения источники тепловой энергии, функционирующие в режиме комбинированной выработки электрической и тепловой энергии, отсутствуют.

**5.7 Меры по переводу котельных, размещенных в существующих и расширяемых зонах действия источников тепловой энергии, функционирующих в режиме комбинированной выработки электрической и тепловой энергии, в пиковый режим работы, либо по выводу их из эксплуатации**

На территории поселения источники тепловой энергии, функционирующие в режиме комбинированной выработки электрической и тепловой энергии, отсутствуют.

**5.8 Температурный график отпуска тепловой энергии для каждого источника тепловой энергии или группы источников тепловой энергии в системе теплоснабжения, работающей на общую тепловую сеть, и оценку затрат при необходимости его изменения**

Основной задачей регулирования отпуска теплоты в системах теплоснабжения является поддержание заданной температуры воздуха в отапливаемых помещениях при изменяющихся в течение отопительного периода внешних климатических условий и поддержание заданной температуры горячей воды.

На котельной предусмотрен качественный метод регулирования отпуска тепловой энергии. Качественный, выбор температурного графика обусловлен преобладанием отопительной нагрузки и непосредственным присоединением абонентов к тепловым сетям. Сведения о температурном графике котельной приведены в таблице ниже.

Таблица 9 – Общие сведения о температурных графиках источников тепла

№ п/п	Наименование котельной	Температурный график тепловой сети
1	Котельная д. Горошиха	75/55

В соответствии с п. 6.2.59 Правил технической эксплуатации тепловых энергоустановок, утверждёнными Приказом Минэнерго РФ от 24.03.2003 №115 «Об утверждении Правил технической эксплуатации тепловых энергоустановок», отклонения от заданного теплового режима за головными задвижками котельной, при условии работы в расчетных гидравлических и тепловых режимах, должны быть не более:

- 1) температура воды, поступающей в тепловую сеть -  $\pm 3$  %;
- 2) по давлению в подающих трубопроводах -  $\pm 5$  %;
- 3) по давлению в обратных трубопроводах -  $\pm 0,2$  кгс/см<sup>2</sup>;
- 4) среднесуточная температура сетевой воды в обратных трубопроводах не может превышать заданную графиком более чем на 5 %.

Изменение температурного графика не требуется.

### **5.9 Предложения по перспективной установленной тепловой мощности каждого источника тепловой энергии с предложениями по сроку ввода в эксплуатацию новых мощностей**

Основным направлением развития системы теплоснабжения выбрано сохранение существующей системы с проведением работ по модернизации оборудования источников централизованного теплоснабжения (замена изношенного оборудования, проведение текущих и плановых ремонтов и т.д.). Для обеспечения качественного и надежного теплоснабжения потребителей, данный вариант развития предусматривает также поэтапную замену изношенных сетей теплоснабжения.

Сведения о перспективной установленной тепловой мощности каждого источника тепловой энергии рассмотрены в Разделе 2 настоящей схемы.

### **5.10 Предложения по вводу новых и реконструкции существующих источников тепловой энергии с использованием возобновляемых источников энергии, а также местных видов топлива**

Мероприятия по использованию возобновляемых источников энергии и местных видов топлив на источниках тепловой энергии не предусмотрены.

Основным направлением развития системы теплоснабжения выбрано сохранение существующей системы с проведением работ по модернизации оборудования источников централизованного теплоснабжения (замена изношенного оборудования, проведение текущих и плановых ремонтов и т.д.). Для обеспечения качественного и надежного теплоснабжения потребителей, данный вариант развития предусматривает также поэтапную замену изношенных сетей теплоснабжения.

## **РАЗДЕЛ 6 ПРЕДЛОЖЕНИЯ ПО СТРОИТЕЛЬСТВУ, РЕКОНСТРУКЦИИ И (ИЛИ) МОДЕРНИЗАЦИИ ТЕПЛОВЫХ СЕТЕЙ**

**6.1 Предложения по строительству, реконструкции и (или) модернизации тепловых сетей, обеспечивающих перераспределение тепловой нагрузки из зон с дефицитом располагаемой тепловой мощности источников тепловой энергии в зоны с резервом располагаемой тепловой мощности источников тепловой энергии (использование существующих резервов)**

Основным направлением развития системы теплоснабжения выбрано сохранение существующей системы с проведением работ по модернизации оборудования источника централизованного теплоснабжения (замена изношенного оборудования, проведение текущих и плановых ремонтов и т.д.). Для обеспечения качественного и надежного теплоснабжения потребителей, данный вариант развития предусматривает также поэтапную замену изношенных сетей теплоснабжения.

Перераспределение тепловой нагрузки в зонах действия источников тепла не планируется.

**6.2 Предложения по строительству, реконструкции и (или) модернизации тепловых сетей для обеспечения перспективных приростов тепловой нагрузки в осваиваемых районах поселения под жилищную, комплексную или производственную застройку**

Подключение новых объектов, находящихся в застроенной части поселка, рекомендуется производить к существующим тепловым сетям с учетом их пропускной способности. Однако для отопления и горячего водоснабжения индивидуальных домов рекомендуется применение индивидуальных двухконтурных котлов. Выбор индивидуальных источников тепла объясняется тем, что объекты имеют незначительную тепловую нагрузку и находятся на значительном расстоянии друг от друга, что влечет за собой большие потери в тепловых сетях и значительные капвложения по их прокладке.

В застроенной части и на территории подлежащей застройке предусматривается подземная прокладка тепловых сетей (бесканальная, в каналах или в тоннелях (коллекторах) совместно с другими инженерными сетями). При обосновании допускается надземная прокладка тепловых сетей, кроме территории детских и лечебных учреждений.

В случае надземной прокладки тепловые сети прокладываются с соблюдением расстояния по горизонтали от строительных конструкций тепловых сетей или оболочки изоляции трубопроводов при бесканальной прокладке до зданий, сооружений и инженерных сетей в соответствии с таблицей А.3 СП 124.13330.2012. «Свод правил. Тепловые сети. Актуализированная редакция СНиП 41-02-2003».

Величину диаметра трубопровода, способ прокладки и т.д. необходимо определить в ходе наладочного гидравлического расчета по каждому факту предполагаемого подключения.

Планом развития поселения предусматривается новое жилищное строительство, размещаемое на территориях существующей застройки путем реконструкции и создания новой современной застройки, обеспечивающей комфортные условия проживания. В соответствии с планами развития на территории поселка планируется строительство жилых и общественных зданий, а также индивидуальных жилых домов.

Для отопления и горячего водоснабжения индивидуальных домов рекомендуется применение индивидуальных двухконтурных котлов, работающих на газовом и твердом топливе. Выбор индивидуальных источников тепла объясняется тем, что объекты имеют незначительную тепловую нагрузку и находятся на значительном расстоянии друг от друга, что влечет за собой большие потери в тепловых сетях и значительные капвложения по их прокладке.

Для теплоснабжения вновь строящихся зданий (группы зданий) с небольшим теплоснабжением и промышленных объектов рекомендуется использовать автономные источники тепла, отдельностоящие и пристроенные блочно-модульные котельные малой мощности.

**6.3 Предложения по строительству, реконструкции и (или) модернизации тепловых сетей в целях обеспечения условий, при наличии которых существует возможность поставок тепловой энергии потребителям от различных источников тепловой энергии при сохранении надежности теплоснабжения**

Строительство тепловых сетей, обеспечивающих условия, при наличии которых существует возможность поставок тепловой энергии потребителям от различных источников тепловой энергии при сохранении надежности теплоснабжения, на данном этапе не рекомендуется.

**6.4 Предложения по строительству, реконструкции и (или) модернизации тепловых сетей для повышения эффективности функционирования системы теплоснабжения, в том числе за счет перевода котельных в пиковый режим работы или ликвидации котельных**

Для повышения эффективности функционирования системы теплоснабжения рекомендуется модернизация тепловых сетей с заменой существующих трубопроводов, в т. ч. выработавших свой ресурс, на новые предизолированные трубопроводы. Замена трубопроводов на новые приведет к снижению потерь тепловой энергии за счет более эффективной теплоизоляции и минимизации утечек на тепловых сетях.

**6.5 Предложения по строительству, реконструкции и (или) модернизации тепловых сетей для обеспечения нормативной надежности теплоснабжения потребителей**

На территории поселения есть необходимость в реконструкции тепловых сетей в связи с их износом. Для обеспечения качественного и надежного теплоснабжения потребителей рекомендуется своевременно проводить текущие и плановые ремонты тепловых сетей и запорной арматуры. Характеристика рекомендуемых мероприятий приведена в таблице 10.

Таблица 10 – Мероприятия по реконструкции трубопроводов со сверхнормативным износом

№ п/п	Наименование мероприятий	Год реализации	Объем инвестиций, тыс. руб
1	Поэтапная замена изношенных сетей теплоснабжения, замена запорной арматуры, замена теплоизоляции, замена покрытия изоляции трубопроводов котельной	2026-2039	Финансирование будет определено после утверждения вида и объема работ

Текущий ремонт тепловых сетей рекомендуется выполнять в рамках текущей деятельности обслуживающих организаций.

Рекомендуется при новом строительстве и реконструкции существующих теплопроводов применять предизолированные трубопроводы в пенополиуретановой (ППУ) изоляции. Трубы ППУ-изоляции представляют собой трехслойную монолитную конструкцию, которая состоит из стальной трубы, теплоизолирующего слоя из пенополиуретана и защитной оболочки из полиэтилена.

Преимущества трубопроводов в ППУ-изоляции:

- 1) низкое водопоглощение пенополиуретана;
- 2) пенополиуретан экологически безопасен, низкая токсичность;
- 3) долговечность пенополиуретана;
- 4) пенополиуретан имеет низкий коэффициент теплопроводности. Данный показатель у ППУ равен 0,019 - 0,035 Вт/м·К;
- 5) высокая адгезионная прочность пенополиуретана;
- 6) звукопоглощение пенополиуретана;
- 7) пенополиуретан, нанесенные на металлическую поверхность, защищают ее от коррозии.

## **РАЗДЕЛ 7 ПРЕДЛОЖЕНИЯ ПО ПЕРЕВОДУ ОТКРЫТЫХ СИСТЕМ ТЕПЛОСНАБЖЕНИЯ (ГОРЯЧЕГО ВОДОСНАБЖЕНИЯ), ОТДЕЛЬНЫХ УЧАСТКОВ ТАКИХ СИСТЕМ НА ЗАКРЫТЫЕ СИСТЕМЫ ГОРЯЧЕГО ВОДОСНАБЖЕНИЯ**

**7.1 Предложения по переводу существующих открытых систем теплоснабжения (горячего водоснабжения), отдельных участков таких систем на закрытые системы горячего водоснабжения, для осуществления которого необходимо строительство индивидуальных и (или) центральных тепловых пунктов при наличии у потребителей внутридомовых систем горячего водоснабжения**

Централизованное горячее водоснабжение с использованием открытой системы теплоснабжения не предусмотрено.

**7.2 Предложения по переводу существующих открытых систем теплоснабжения (горячего водоснабжения), отдельных участков таких систем на закрытые системы горячего водоснабжения, для осуществления которого отсутствует необходимость строительства индивидуальных и (или) центральных тепловых пунктов по причине отсутствия у потребителей внутридомовых систем горячего водоснабжения**

Централизованное горячее водоснабжение с использованием открытой системы теплоснабжения не предусмотрено.

## РАЗДЕЛ 8 ПЕРСПЕКТИВНЫЕ ТОПЛИВНЫЕ БАЛАНСЫ

### 8.1 Перспективные топливные балансы для каждого источника тепловой энергии по видам основного, резервного и аварийного топлива на каждом этапе

Таблица 11 - Существующий и перспективный топливные балансы

№ п/п	Составляющая баланса	Ед. изм.	2024 год	2025 год	2026 год	2027 год	2028 год	2029 год	2030 год	2031-2039 годы
1	<b>Котельная д. Горошиха</b>									
1.1	Расход натурального топлива	тн	470,85	470,85	470,85	470,85	470,85	470,85	470,85	470,85
1.2	Расход условного топлива	т.у.т.	271,90	271,90	271,90	271,90	271,90	271,90	271,90	271,90
1.3	Выработка тепловой энергии	Гкал	937,50	937,50	937,50	937,50	937,50	937,50	937,50	937,50
1.4	Собственные и хозяйственные нужды котельной	Гкал	82,60	82,60	82,60	82,60	82,60	82,60	82,60	82,60
1.5	Тепловая энергия, отпущенная в сети	Гкал	854,90	854,90	854,90	854,90	854,90	854,90	854,90	854,90
1.6	Потери тепловой сети	Гкал	275,00	275,00	275,00	275,00	275,00	275,00	275,00	275,00
		%	32,17	32,17	32,17	32,17	32,17	32,17	32,17	32,17
1.7	Тепловая энергия, отпущенная потребителям	Гкал	579,90	579,90	579,90	579,90	579,90	579,90	579,90	579,90
1.8	УРУТ на отпуск тепловой энергии	кг.у.т/Гкал	468,87	468,87	468,87	468,87	468,87	468,87	468,87	468,87

## **8.2 Потребляемые источником тепловой энергии виды топлива, включая местные виды топлива, а также используемые возобновляемые источники энергии**

В качестве основного вида топлива на котельной используется уголь.

По состоянию на 2025 год на территории сельского поселения источники тепловой энергии с использованием ВИЭ отсутствуют.

## **8.3 Виды топлива (в случае, если топливом является уголь, - вид ископаемого угля в соответствии с Межгосударственным стандартом ГОСТ 25543-2013 «Угли бурые, каменные и антрациты. Классификация по генетическим и технологическим параметрам»), их долю и значение низшей теплоты сгорания топлива, используемые для производства тепловой энергии по каждой системе теплоснабжения**

В качестве основного вида топлива на котельной используется уголь.

## **8.4 Преобладающий в поселении вид топлива, определяемый по совокупности всех систем теплоснабжения, находящихся в соответствующем поселении**

В качестве основного вида топлива на котельной используется уголь.

## **8.5 Приоритетное направление развития топливного баланса поселения**

В качестве основного вида топлива на котельной используется уголь. Перевод котельной на другие виды топлива не планируется.

Основным направлением развития системы теплоснабжения выбрано сохранение существующей системы с проведением работ по модернизации оборудования источника централизованного теплоснабжения (замена изношенного оборудования, проведение текущих и плановых ремонтов и т.д.).

## РАЗДЕЛ 9 ИНВЕСТИЦИИ В СТРОИТЕЛЬСТВО, РЕКОНСТРУКЦИЮ, ТЕХНИЧЕСКОЕ ПЕРЕВООРУЖЕНИЕ И (ИЛИ) МОДЕРНИЗАЦИЮ

### 9.1 Предложения по величине необходимых инвестиций в строительство, реконструкцию, техническое перевооружение и (или) модернизацию источников тепловой энергии на каждом этапе

Предложения по величине необходимых инвестиций в техническое перевооружение источника тепла представлено в таблице 12.

Таблица 12 – Мероприятия по техническому перевооружению источников тепла и тепловых сетей

№ п/п	Наименование мероприятий	Необходимые капитальные затраты, тыс. руб.								
		Всего	2025 год	2026 год	2027 год	2028 год	2029 год	2030 год	2031-2039 годы	
1	Поэтапная замена изношенных сетей теплоснабжения, замена запорной арматуры, замена теплоизоляции, замена покрытия изоляции трубопровода котельной		Финансирование будет определено после утверждения вида и объема работ							

### 9.2 Предложения по величине необходимых инвестиций в строительство, реконструкцию, техническое перевооружение и (или) модернизацию тепловых сетей, насосных станций и тепловых пунктов на каждом этапе

Сведения об объемах инвестиций в реконструкцию тепловых сетей приведены в таблице 12.

### 9.3 Предложения по величине инвестиций в строительство, реконструкцию, техническое перевооружение и (или) модернизацию в связи с изменениями температурного графика и гидравлического режима работы системы теплоснабжения на каждом этапе

В настоящий момент изменение существующего температурного графика не рекомендуется.

### 9.4 Предложения по величине необходимых инвестиций для перевода открытой системы теплоснабжения (горячего водоснабжения), отдельных участков таких систем в закрытую систему горячего водоснабжения на каждом этапе

Предложения отсутствуют.

### 9.5 Оценка эффективности инвестиций по отдельным предложениям

Экономическая эффективность реализации мероприятий по сохранению существующей схемы теплоснабжения с проведением работ по модернизации существующих объектов выражается в сокращении эксплуатационных издержек, уменьшению удельных расходов топлива на производство тепла, а также снижению потерь тепла при транспортировке.

Для обеспечения надежного теплоснабжения необходимо регулярно проводить работы по замене изношенного и устаревшего оборудования, замене тепловых сетей.

### 9.6 Величина фактически осуществленных инвестиций в строительство, реконструкцию, техническое перевооружение и (или) модернизацию объектов теплоснабжения за базовый период и базовый период актуализации

Модернизация объектов теплоснабжения проводится в рамках текущей деятельности теплоснабжающей организации.

## РАЗДЕЛ 10 РЕШЕНИЕ О ПРИСВОЕНИИ СТАТУСА ЕДИНОЙ ТЕПЛОСНАБЖАЮЩЕЙ ОРГАНИЗАЦИИ (ОРГАНИЗАЦИЯМ)

### 10.1 Решение об определении единой теплоснабжающей организации (организаций)

Реестр систем теплоснабжения приведен в таблице 13.

Таблица 13 - Реестр ЕТО, содержащий перечень систем теплоснабжения

№ п/п	Наименование Единой теплоснабжающей организации	Наименование источника системы централизованного теплоснабжения	Зона деятельности	Информация о подаче заявки на присвоение ЕТО	Основание для присвоения статуса ЕТО
1	ООО «ТуруханскЭнергоком»	Котельная д. Горошиха	Котельная, тепловые сети	отсутствует	п. 11 постановления Правительства РФ от 08.08.2012 № 808

### 10.2 Реестр зон деятельности единой теплоснабжающей организации (организаций)

Реестр единых теплоснабжающих организаций, содержащий перечень систем теплоснабжения, входящих в зону деятельности единой теплоснабжающей организации, приведен в таблице 13.

### 10.3 Основания, в том числе критерии, в соответствии с которыми теплоснабжающей организации присвоен статус единой теплоснабжающей организации

Федеральным законом от 27.07.2010 № 190-ФЗ «О теплоснабжении» - дается следующее определение единой теплоснабжающей организацией: «Единая теплоснабжающая организация в системе теплоснабжения - теплоснабжающая организация, которой в отношении системы (систем) теплоснабжения присвоен статус единой теплоснабжающей организации».

Согласно п. 4 Постановление Правительства РФ от 08.08.2012 № 808 «Об организации теплоснабжения в Российской Федерации и о внесении изменений в некоторые акты Правительства Российской Федерации» в случае если на территории поселения, сельского поселения существуют несколько систем теплоснабжения, единая теплоснабжающая организация (организации) определяется в отношении каждой или нескольких систем теплоснабжения, расположенных в границах поселения, сельского поселения.

Критериями, в соответствии с которыми теплоснабжающей организации присвоен статус единой теплоснабжающей организации согласно Постановление Правительства РФ от 08.08.2012 № 808 «Об организации теплоснабжения в Российской Федерации и о внесении изменений в некоторые акты Правительства Российской Федерации», являются;

1) владение на праве собственности или ином законном основании источниками тепловой энергии с наибольшей рабочей тепловой мощностью и (или) тепловыми сетями с наибольшей емкостью в границах зоны деятельности единой теплоснабжающей организации;

2) размер собственного капитала;

3) способность в лучшей мере обеспечить надежность теплоснабжения в соответствующей системе теплоснабжения.

В случае если организациями не подано ни одной заявки на присвоение статуса единой теплоснабжающей организации, статус единой теплоснабжающей организации присваивается организации, владеющей в соответствующей зоне деятельности источниками тепловой энергии с наибольшей рабочей тепловой мощностью и (или) тепловыми сетями с наибольшей тепловой емкостью.

Единая теплоснабжающая организация при осуществлении своей деятельности обязана:

1) заключать и исполнять договоры теплоснабжения с любыми обратившимися к ней потребителями тепловой энергии, теплопотребляющие установки которых находятся в данной системе теплоснабжения при условии соблюдения указанными потребителями выданных им в соответствии с законодательством о градостроительной деятельности технических условий подключения к тепловым сетям;

2) заключать и исполнять договоры поставки тепловой энергии (мощности) и (или) теплоносителя в отношении объема тепловой нагрузки, распределенной в соответствии со схемой теплоснабжения;

3) заключать и исполнять договоры оказания услуг по передаче тепловой энергии, теплоносителя в объеме, необходимом для обеспечения теплоснабжения потребителей тепловой энергии с учетом потерь тепловой энергии, теплоносителя при их передаче.

В настоящее время ООО «ТуруханскЭнергоком», отвечает всем требованиям, предъявляемым к единым теплоснабжающим организациям в зонах действия обслуживаемых систем теплоснабжения. Реестр единых теплоснабжающих организаций, содержащий перечень систем теплоснабжения, входящих в зону деятельности единой теплоснабжающей организаций, приведен в таблице 13.

#### **10.4 Информация о поданных теплоснабжающими организациями заявках на присвоение статуса единой теплоснабжающей организации**

Сведения о заявках, поданных в рамках разработки проекта схемы теплоснабжения (при их наличии), на присвоение статуса единой теплоснабжающей организации, отсутствуют.

#### **10.5 Реестр систем теплоснабжения, содержащий перечень теплоснабжающих организаций, действующих в каждой системе теплоснабжения, расположенных в границах поселения**

Описание границ зон деятельности единой теплоснабжающей организации, действующей на территории сельского поселения, приведено в таблице 13.

## **РАЗДЕЛ 11 РЕШЕНИЯ О РАСПРЕДЕЛЕНИИ ТЕПЛОВОЙ НАГРУЗКИ МЕЖДУ ИСТОЧНИКАМИ ТЕПЛОВОЙ ЭНЕРГИИ**

**11.1 Сведения о величине тепловой нагрузки, распределяемой (перераспределяемой) между источниками тепловой энергии в соответствии с указанными в схеме теплоснабжения решениями об определении границ зон действия источников тепловой энергии, а также сроки выполнения перераспределения для каждого этапа**

Перераспределение тепловой нагрузки не планируется.

Существующие и перспективные балансы источника теплоснабжения приведены в Разделе 2 настоящей Схемы.

## РАЗДЕЛ 12 РЕШЕНИЯ ПО БЕСХОЗЯЙНЫМ ТЕПЛОВЫМ СЕТЯМ

**12.1 Перечень выявленных бесхозяйных тепловых сетей (в случае их выявления) и перечень организаций, уполномоченных на их эксплуатацию в порядке, установленном Федеральным законом от 27.07.2010 № 190-ФЗ «О теплоснабжении».**

Согласно статьи 15 пункта 6 Федерального закона от 27.07.2010 № 190-ФЗ «О теплоснабжении» в случае выявления бесхозяйных тепловых сетей (тепловых сетей, не имеющих эксплуатирующей организации) орган местного самоуправления поселения или сельского округа до признания права собственности на указанные бесхозяйные тепловые сети в течение тридцати дней с даты их выявления обязан определить теплосетевую организацию, тепловые сети которой непосредственно соединены с указанными бесхозяйными тепловыми сетями, или единую теплоснабжающую организацию в системе теплоснабжения, в которую входят указанные бесхозяйные тепловые сети и которая осуществляет содержание и обслуживание указанных бесхозяйных тепловых сетей. Орган регулирования обязан включить затраты на содержание и обслуживание бесхозяйных тепловых сетей в тарифы соответствующей организации на следующий период регулирования.

На территории Деревни Горошиха не выявлены бесхозяйные тепловые сети.

## **РАЗДЕЛ 13 СИНХРОНИЗАЦИЯ СХЕМЫ ТЕПЛОСНАБЖЕНИЯ СО СХЕМОЙ ГАЗОСНАБЖЕНИЯ И ГАЗИФИКАЦИИ ПОСЕЛЕНИЯ, СХЕМОЙ И ПРОГРАММОЙ РАЗВИТИЯ ЭЛЕКТРОЭНЕРГЕТИКИ СУБЪЕКТА, А ТАКЖЕ СО СХЕМОЙ ВОДОСНАБЖЕНИЯ И ВОДООТВЕДЕНИЯ ПОСЕЛЕНИЯ**

**13.1 Описание решений (на основе утвержденной региональной (межрегиональной) программы газификации жилищно-коммунального хозяйства, промышленных и иных организаций) о развитии соответствующей системы газоснабжения в части обеспечения топливом источников тепловой энергии**

В рамках настоящей схемы теплоснабжения муниципального образования данный вопрос не рассматривается.

**13.2 Описание проблем организации газоснабжения источников тепловой энергии**

В отличие от некоторых других муниципальных районов края, Туруханский муниципальный округ не включён в план сетевой газификации, который предусматривает строительство магистральных газопроводов.

**13.3 Предложения по корректировке утвержденной (актуализации) региональной (межрегиональной) программы газификации жилищно-коммунального хозяйства, промышленных и иных организаций для обеспечения согласованности такой программы с указанными в схеме теплоснабжения решениями о развитии источников тепловой энергии и систем теплоснабжения**

Выбор основного топлива источников теплоснабжения муниципального образования остается неизменным.

**13.4 Описание решений (вырабатываемых с учетом положений утвержденной схемы и программы развития Единой энергетической системы России) о строительстве, реконструкции, техническом перевооружении и (или) модернизации, выводе из эксплуатации источников тепловой энергии и генерирующих объектов, включая входящее в их состав оборудование, функционирующих в режиме комбинированной выработки электрической и тепловой энергии, в части перспективных балансов тепловой мощности в схемах теплоснабжения**

На территории сельского поселения источники тепловой энергии, функционирующие в режиме комбинированной выработки электрической и тепловой энергии, отсутствуют.

Предложения отсутствуют.

**13.5 Предложения по строительству генерирующих объектов, функционирующих в режиме комбинированной выработки электрической и тепловой энергии, указанных в схеме теплоснабжения, для их учета при актуализации схемы и программы перспективного развития электроэнергетики субъекта Российской Федерации, схемы и программы развития Единой энергетической системы России, содержащие в том числе описание участия указанных объектов в перспективных балансах тепловой мощности и энергии**

На территории сельского поселения источники тепловой энергии, функционирующие в режиме комбинированной выработки электрической и тепловой энергии, отсутствуют.

Предложения отсутствуют.

**13.6 Описание решений (вырабатываемых с учетом положений утвержденной схемы водоснабжения поселения) о развитии соответствующей системы водоснабжения в части, относящейся к системам теплоснабжения**

Решений вырабатываемых с учетом положений утвержденной схемы водоснабжения о развитии соответствующей системы водоснабжения в части, относящейся к системам теплоснабжения нет.

**13.7 Предложения по корректировке утвержденной (актуализации) схемы водоснабжения поселения для обеспечения согласованности такой схемы и указанных в схеме теплоснабжения решений о развитии источников тепловой энергии и систем теплоснабжения**

Решений вырабатываемых с учетом положений утвержденной схемы водоснабжения о развитии соответствующей системы водоснабжения в части, относящейся к системам теплоснабжения нет.

## РАЗДЕЛ 14 ИНДИКАТОРЫ РАЗВИТИЯ СИСТЕМ ТЕПЛОСНАБЖЕНИЯ ПОСЕЛЕНИЯ

**14.1 Существующие и перспективные значения индикаторов развития систем теплоснабжения, а в ценовых зонах теплоснабжения также должен содержать целевые значения ключевых показателей, отражающих результаты внедрения целевой модели рынка тепловой энергии и результаты их достижения, а также существующие и перспективные значения целевых показателей реализации схемы теплоснабжения поселения, подлежащие достижению каждой единой теплоснабжающей организацией, функционирующей на территории такого поселения. Указанные значения определены в главе 13 обосновывающих материалов к схемам теплоснабжения**

Индикаторами развития системы теплоснабжения являются:

- 1) количество прекращений подачи тепловой энергии, теплоносителя в результате технологических нарушений на тепловых сетях;
- 2) количество прекращений подачи тепловой энергии, теплоносителя в результате технологических нарушений на источниках тепловой энергии;
- 3) удельный расход условного топлива на единицу тепловой энергии, отпускаемой с коллекторов источников тепловой энергии (отдельно для тепловых электрических станций и котельных);
- 4) отношение величины технологических потерь тепловой энергии, теплоносителя к материальной характеристике тепловой сети;
- 5) коэффициент использования установленной тепловой мощности;
- 6) удельная материальная характеристика тепловых сетей, приведенная к расчетной тепловой нагрузке;
- 7) доля тепловой энергии, выработанной в комбинированном режиме (как отношение величины тепловой энергии, отпущенной из отборов турбоагрегатов, к общей величине выработанной тепловой энергии в границах поселения);
- 8) удельный расход условного топлива на отпуск электрической энергии;
- 9) коэффициент использования теплоты топлива (только для источников тепловой энергии, функционирующих в режиме комбинированной выработки электрической и тепловой энергии);
- 10) доля отпуска тепловой энергии, осуществляемого потребителям по приборам учета, в общем объеме отпущенной тепловой энергии;
- 11) средневзвешенный (по материальной характеристике) срок эксплуатации тепловых сетей (для каждой системы теплоснабжения);
- 12) отношение материальной характеристики тепловых сетей, реконструированных за год, к общей материальной характеристике тепловых сетей (фактическое значение за отчетный период и прогноз изменения при реализации проектов, указанных в утвержденной схеме теплоснабжения);
- 13) отношение установленной тепловой мощности оборудования источников тепловой энергии, реконструированного за год, к общей установленной тепловой мощности источников тепловой энергии (фактическое значение за отчетный период и прогноз изменения при реализации проектов, указанных в утвержденной схеме теплоснабжения);
- 14) отсутствие зафиксированных фактов нарушения антимонопольного законодательства (выданных предупреждений, предписаний), а также отсутствие применения санкций, предусмотренных Кодексом Российской Федерации об административных правонарушениях, за нарушение законодательства Российской Федерации в сфере теплоснабжения, антимонопольного законодательства Российской Федерации, законодательства Российской Федерации о естественных монополиях.

Индикаторы развития системы теплоснабжения приведены в таблице 14.

Таблица 14 - Индикаторы развития системы теплоснабжения

№ п/п	Наименование	Ед. изм	2024 год	2025 год	2026 год	2027 год	2028 год	2029 год	2030 год	2031-2039 годы
1	Количество прекращений подачи тепловой энергии, теплоносителя в результате технологических нарушений на тепловых сетях	ед. год	0	0	0	0	0	0	0	0
2	Количество прекращений подачи тепловой энергии, теплоносителя в результате технологических нарушений на источниках тепловой энергии	ед. год	0	0	0	0	0	0	0	0
3	Удельный расход условного топлива на единицу отпускаемой тепловой энергии									
3.1	Котельная д. Горошиха	кг у.т./Гкал	468,87	468,87	468,87	468,87	468,87	468,87	468,87	468,87
4	Отношение величины технологических потерь тепловой энергии к материальной характеристике тепловой сети									
4.1	Котельная д. Горошиха	Гкал/м.кв	2,672	2,672	2,672	2,672	2,672	2,672	2,672	2,672
5	Отношение величины потерь теплоносителя к материальной характеристике тепловой сети									
5.1	Котельная д. Горошиха	куб.м/м.кв	-	-	-	-	-	-	-	-
6	Коэффициент использования установленной тепловой мощности									
6.1	Котельная д. Горошиха	%	60,53	60,53	60,53	60,53	60,53	60,53	60,53	60,53
7	Удельная материальная характеристика тепловых сетей, приведенная к расчетной тепловой нагрузке									
7.1	Котельная д. Горошиха	Гкал/час.м.кв	0,002	0,002	0,002	0,002	0,002	0,002	0,002	0,002
8	Доля тепловой энергии, выработанной в комбинированном режиме	%	-	-	-	-	-	-	-	-
9	Удельный расход условного топлива на отпуск электрической энергии	кг у.т./кВт.ч	-	-	-	-	-	-	-	-
10	Коэффициент использования теплоты топлива (только для источников тепловой энергии, функционирующих в режиме комбинированной выработки электрической и тепловой энергии)		-	-	-	-	-	-	-	-
11	Доля отпуска тепловой энергии, осуществляемого потребителям по приборам учета, в общем объеме отпущенной тепловой энергии	%	н.д.	н.д.	н.д.	н.д.	н.д.	н.д.	н.д.	н.д.
12	Средневзвешенный (по материальной характеристике) срок эксплуатации тепловых сетей (для каждой системы теплоснабжения)	лет								
12.1	Котельная д. Горошиха	лет	н.д.	н.д.	н.д.	н.д.	н.д.	н.д.	н.д.	н.д.

№ п/п	Наименование	Ед. изм	2024 год	2025 год	2026 год	2027 год	2028 год	2029 год	2030 год	2031-2039 годы
13	Отношение материальной характеристики тепловых сетей, реконструированных за год, к общей материальной характеристике тепловых сетей (фактическое значение за отчетный период и прогноз изменения при реализации проектов, указанных в утвержденной схеме теплоснабжения) (для каждой системы теплоснабжения, а также для поселения, городского округа, города федерального значения)	%	н.д.	н.д.	н.д.	н.д.	н.д.	н.д.	н.д.	н.д.
14	Отношение установленной тепловой мощности оборудования источников тепловой энергии, реконструированного за год, к общей установленной тепловой мощности источников тепловой энергии	%	0	0	0	0	0	0	0	0
15	Отсутствие зафиксированных фактов нарушения антимонопольного законодательства (выданных предупреждений, предписаний), а также отсутствие применения санкций, предусмотренных Кодексом Российской Федерации об административных правонарушениях, за нарушение законодательства Российской Федерации в сфере теплоснабжения, антимонопольного законодательства Российской Федерации, законодательства Российской Федерации о естественных монополиях	%	0	0	0	0	0	0	0	0

## РАЗДЕЛ 15 ЦЕНОВЫЕ (ТАРИФНЫЕ) ПОСЛЕДСТВИЯ

**15.1 Результаты расчетов и оценки ценовых (тарифных) последствий реализации предлагаемых проектов схемы теплоснабжения для потребителя, осуществленных в соответствии с главой 14 обосновывающих материалов к схеме теплоснабжения.**

Тарифно-балансовые модели теплоснабжения потребителей по каждой системе теплоснабжения приведены в таблице 15.

Таблица 15 - Тарифно-балансовые модели теплоснабжения потребителей

№	Наименование показателя	Ед. изм.	2025	2026	2027	2028	2029	2030	2031	2032	2033	2034	2035	2036	2037	2038	2039
<b>Котельная д. Горошиха</b>																	
1	Итого необходимая валовая вы- ручка	тыс. руб.	29851,514	30647,192	32171,256	33458,106	34796,430	36188,288	37635,819	39141,252	40706,902	42335,178	44028,585	45789,729	47621,318	49526,170	51507,217
2	Полезный отпуск тепловой энер- гии	Гкал	1921	1921	1921	1921	1921	1921	1921	1921	1921	1921	1921	1921	1921	1921	1921
3	Тариф	Руб./Гкал	15539,57	15953,77	16747,14	17417,03	18113,71	18838,25	19591,79	20375,46	21190,47	22038,09	22919,62	23836,40	24789,86	25781,45	26812,71

В соответствии с действующим в сфере государственного ценового регулирования законодательством тариф на тепловую энергию, отпускаемую организацией, должен обеспечивать покрытие как экономически обоснованных расходов организации, так и обеспечивать достаточные средства для финансирования мероприятий по надежному функционированию и развитию систем теплоснабжения.

Тариф ежегодно пересматривается и устанавливается органом исполнительной власти субъекта РФ в области государственного регулирования цен (тарифов) с учетом изменения экономически обоснованных расходов организации и возможных изменений условий реализации инвестиционной программы.

Законодательством определен механизм ограничения предельной величины тарифов путем установления ежегодных предельных индексов роста, а также механизм ограничения предельной величины платы за ЖКУ для граждан путем установления ежегодных предельных индексов роста.

При этом возмещение затрат на реализацию рекомендуемых мероприятий организации, осуществляющей регулируемые виды деятельности в сфере теплоснабжения, может потребовать установления для организации тарифов на уровне выше установленного федеральным органом предельного максимального уровня.

Решение об установлении для организации тарифов на уровне выше предельного максимального принимается органом исполнительной власти субъекта РФ в области государственного регулирования тарифов (цен) самостоятельно и не требует согласования с федеральным органом исполнительной власти в области государственного регулирования тарифов в сфере теплоснабжения.

**СХЕМА ТЕПЛОСНАБЖЕНИЯ ПОСЕЛКА КЕЛЛОГ  
ТУРУХАНСКОГО МУНИЦИПАЛЬНОГО ОКРУГА  
КРАСНОЯРСКОГО КРАЯ ДО 2039 ГОДА  
(на 2026 год)**

**Утверждаемая часть**

## РАЗДЕЛ 1 ПОКАЗАТЕЛИ СУЩЕСТВУЮЩЕГО И ПЕРСПЕКТИВНОГО СПРОСА НА ТЕПЛОВУЮ ЭНЕРГИЮ (МОЩНОСТЬ) И ТЕПЛОНОСИТЕЛЬ В УСТАНОВЛЕННЫХ ГРАНИЦАХ ПОСЕЛЕНИЯ

Источником централизованного теплоснабжения и горячего водоснабжения жилых, административных, социально-значимых объектов и объектов производственной зоны Поселка Келлог является одна котельная ООО «ТуруханскЭнергоком».

Краткая характеристика источника теплоснабжения приведена в таблице 1.

Таблица 10 – Перечень источников централизованного теплоснабжения

№ пп	Наименование объекта	Адрес	Установленная мощность, Гкал/ч	Вид топлива	Обслуживающая организация
1	Котельная п. Келлог	п. Келлог	1,03	уголь	ООО «ТуруханскЭнергоком»

Отношения между снабжающими и потребляющими организациями – договорные. На территории сельского поселения также действуют локальные (автономные) источники теплоснабжения, отапливающие административные здания и объекты бюджетной сферы, удаленные от источника централизованного теплоснабжения.

**1.1 Величины существующей отапливаемой площади строительных фондов и приросты отапливаемой площади строительных фондов по расчетным элементам территориального деления с разделением объектов строительства на многоквартирные дома, индивидуальные жилые дома, общественные здания и производственные здания промышленных предприятий по этапам - на каждый год первого 5-летнего периода и на последующие 5-летние периоды (далее - этапы)**

Генеральным планом развития Поселка Келлог предусматривается новое жилищное строительство, размещаемое на территориях существующей застройки путем реконструкции и создания новой современной застройки, обеспечивающей комфортные условия проживания. Значительное увеличение селитебной территории за счет освоения новых земель не предлагается. Размещение объектов нового жилищного строительства в поселке возможно на имеющихся в небольшом количестве свободных территориях и на месте сноса ветхой и малоценной застройки.

Информация о строительных площадях строений в зоне действия источника тепловой энергии в сельском поселении не представлена.

Планами развития территории предусматривается компактное развитие селитебной территории в населенных пунктах. Развитие застроенных территорий и освоение резервных территорий под многоэтажное и малоэтажное строительство (в т.ч. ИЖС) предполагает:

- 1) создание комфортных условий для проживания на территории сельского поселения;
- 2) организацию комплексного освоения резервных территорий под жилищное строительство;
- 3) строительство качественного жилья с комплексом инфраструктуры (социальной, транспортной, инженерной);
- 4) образование новых земельных участков для их предоставления в целях индивидуального, блокированного, малоэтажного многоквартирного жилищного строительства, ведения личного подсобного хозяйства;
- 5) строительство/реконструкцию достаточного количества современных социальных объектов.

В настоящее время строительство жилья на территории сельского поселения представлено преимущественно индивидуальной жилой застройкой.

Для отопления и горячего водоснабжения индивидуальных домов рекомендуется применение индивидуальных двухконтурных котлов, работающих на газовом и твердом топливе. Выбор индивидуальных источников тепла объясняется тем, что объекты имеют

незначительную тепловую нагрузку и находятся на значительном расстоянии друг от друга, что влечет за собой большие потери в тепловых сетях и значительные капвложения по их прокладке.

Отопление вновь строящихся многоквартирных жилых домов, а также социально-значимых объектов планируется осуществлять от существующих источников теплоснабжения. Для теплоснабжения вновь строящихся зданий (группы зданий) с небольшим теплоснабжением и промышленных объектов рекомендуется использовать автономные источники тепла: отдельностоящие и пристроенные блочно-модульные котельные малой мощности.

На основании вышесказанного, можно сделать вывод, что увеличение отапливаемой площади в зонах действия источников централизованного теплоснабжения, не планируется.

### **1.2 Существующие и перспективные объемы потребления тепловой энергии (мощности) и теплоносителя с разделением по видам теплоснабжения в каждом расчетном элементе территориального деления на каждом этапе**

За базовый уровень потребления тепла принят уровень потребления тепловой энергии в 2024 году. Базовый уровень потребления тепловой энергии с разделением по источникам теплоснабжения представлен в таблице 2.

Таблица 2 – Базовый уровень потребления тепла на цели теплоснабжения

№ п/п	Наименование источника теплоснабжения	Нагрузка, Гкал/ч	Полезный отпуск тепла, Гкал
1	Котельная п. Келлог	0,31	992,6

Существующая и перспективная тепловая нагрузка источников централизованного теплоснабжения приведена в таблице 3. Перспективная тепловая нагрузка источников теплоснабжения была рассчитана с учетом планов по реконструкции системы теплоснабжения, рассмотренных в Разделах 5, 6 и 7 настоящей Схемы.

Таблица 3 – Существующая и перспективная нагрузка системы теплоснабжения, Гкал/час

№ п/п	Котельная	2024 год	2025 год	2026 год	2027 год	2028 год	2029 год	2030 год	2031-2039 годы
1	Котельная п. Келлог	0,31	0,31	0,31	0,31	0,31	0,31	0,31	0,31

Существующие и перспективные объемы потребления теплоносителя в зонах действия источников централизованного теплоснабжения приведены в Разделе 3.

### **1.3 Существующие и перспективные объемы потребления тепловой энергии (мощности) и теплоносителя объектами, расположенными в производственных зонах, на каждом этапе**

Промышленные объекты расположены в промышленной зоне. Теплоснабжение промышленных предприятий осуществляется от существующей котельной и от автономных встроенных или пристроенных источников, входящих в комплекс конкретного объекта. Горячее водоснабжение - от индивидуальных водонагревателей при наличии централизованного холодного водоснабжения. Увеличение расхода тепла на технологические нужды в перспективе не прогнозируется.

**1.4 Существующие и перспективные величины средневзвешенной плотности тепловой нагрузки в каждом расчетном элементе территориального деления, зоне действия каждого источника тепловой энергии, каждой системе теплоснабжения**

Расчет средневзвешенной плотности тепловой нагрузки в зонах действия источников теплоснабжения приведено в таблице 4.

Таблица 4 – Средневзвешенная плотность тепловой нагрузки в зонах действия источников теплоснабжения

№ п/п	Наименование	2024 год	2025 год	2026 год	2027 год	2028 год	2029 год	2030 год	2031-2039 годы
1	<b>Котельная п. Келлог</b>								
1.1	Присоединенная тепловая нагрузка, Гкал/час	0,31	0,31	0,31	0,31	0,31	0,31	0,31	0,31
1.2	Площадь зоны действия источника теплоснабжения, кв. км.	-	-	-	-	-	-	-	-
1.3	Плотность тепловой нагрузки, Гкал/час на 1 кв. км.	-	-	-	-	-	-	-	-

## **РАЗДЕЛ 2 СУЩЕСТВУЮЩИЕ И ПЕРСПЕКТИВНЫЕ БАЛАНСЫ ТЕПЛОЙ МОЩНОСТИ ИСТОЧНИКОВ ТЕПЛОЙ ЭНЕРГИИ И ТЕПЛОЙ НАГРУЗКИ ПОТРЕБИТЕЛЕЙ**

### **2.1 Описание существующих и перспективных зон действия систем теплоснабжения и источников тепловой энергии**

Основным направлением развития системы теплоснабжения выбрано сохранение существующей системы с проведением работ по модернизации оборудования источников централизованного теплоснабжения (замена изношенного оборудования, проведение текущих и плановых ремонтов и т.д.). Для обеспечения качественного и надежного теплоснабжения потребителей, данный вариант развития предусматривает также поэтапную замену изношенных сетей теплоснабжения.

Изменение зон действия систем теплоснабжения источников тепловой энергии не планируется.

Для отопления и горячего водоснабжения вновь строящихся индивидуальных домов рекомендуется использовать индивидуальные двухконтурные котлы. Для теплоснабжения строящихся зданий (группы зданий) с небольшим теплоснабжением - автономные источники тепла: отдельностоящие и пристроенные блочно-модульные котельные малой мощности. Выбор индивидуальных источников тепла объясняется тем, что объекты имеют незначительную тепловую нагрузку и находятся на значительном расстоянии друг от друга, что влечет за собой большие потери в тепловых сетях и значительные капвложения по их прокладке.

Промышленные объекты расположены в промышленной зоне. Теплоснабжение промышленных предприятий осуществляется от существующей котельной и от автономных встроенных или пристроенных источников, входящих в комплекс конкретного объекта. Горячее водоснабжение - от индивидуальных водонагревателей при наличии централизованного холодного водоснабжения. Увеличение расхода тепла на технологические нужды в перспективе не прогнозируется.

### **2.2 Описание существующих и перспективных зон действия индивидуальных источников тепловой энергии**

На расчетный срок теплоснабжение индивидуальной жилой застройки предусматривается обеспечить от индивидуальных источников тепла на твердом топливе. Подключение объектов индивидуальной жилой застройки к централизованным системам теплоснабжения не планируется.

### **2.3 Существующие и перспективные балансы тепловой мощности и тепловой нагрузки потребителей в зонах действия источников тепловой энергии, в том числе работающих на единую тепловую сеть, на каждом этапе**

Существующие и перспективные балансы тепловой мощности источников тепловой энергии и тепловой нагрузки потребителей приведены в таблице 5. Перспективные балансы тепловой мощности и тепловой нагрузки составлены с учетом положений Раздела 4, с учетом предложений, проектов (мероприятий) по развитию системы теплоснабжения предусмотренных Разделами 5 и 6.

Таблица 5 - Существующие и перспективные балансы тепловой мощности источников тепловой энергии и тепловой нагрузки потребителей.

№ п/п	Зона действия источника тепловой энергии	Ед. изм.	2024 год	2025 год	2026 год	2027 год	2028 год	2029 год	2030 год	2031-2039 годы
1	<b>Котельная п. Келлог</b>									
1.1	Установленная мощность основного оборудования	Гкал/ч	1,030	1,030	1,030	1,030	1,030	1,030	1,030	1,030
1.2	Располагаемая мощность основного оборудования	Гкал/ч	1,030	1,030	1,030	1,030	1,030	1,030	1,030	1,030
1.3	Ограничения тепловой мощности	Гкал/ч	0,000	0,000	0,000	0,000	0,000	0,000	0,000	0,000
1.4	Собственные и хозяйственные нужды	Гкал/ч	0,050	0,050	0,050	0,050	0,050	0,050	0,050	0,050
1.5	Потери в тепловых сетях от отпущенной тепловой энергии	Гкал/ч	0,040	0,040	0,040	0,040	0,040	0,040	0,040	0,040
1.6	Присоединенная тепловая нагрузка	Гкал/ч	0,310	0,310	0,310	0,310	0,310	0,310	0,310	0,310
1.7	Резерв (+)/дефицит (-) тепловой мощности	Гкал/ч	0,630	0,630	0,630	0,630	0,630	0,630	0,630	0,630

## 2.4 Перспективные балансы тепловой мощности источников тепловой энергии и тепловой нагрузки потребителей в случае, если зона действия источника тепловой энергии расположена в границах двух или более поселений, либо в границах поселения, с указанием величины тепловой нагрузки для потребителей каждого поселения

Источники теплоснабжения, в зону деятельности которых входит территория нескольких населенных пунктов, отсутствуют.

## 2.5 Радиус эффективного теплоснабжения, позволяющий определить условия, при которых подключение (технологическое присоединение) теплопотребляющих установок к системе теплоснабжения нецелесообразно, и определяемый в соответствии с методическими указаниями по разработке схем теплоснабжения. (утв. Приказом Минэнерго России от 05.03.2019 № 212 «Об утверждении Методических указаний по разработке схем теплоснабжения»)

Расчет оптимального радиуса теплоснабжения, применяемого в качестве характерного параметра, позволит определить границы действия централизованного теплоснабжения по целевой функции минимума себестоимости полезно отпущенного тепла.

Расчет радиуса эффективного теплоснабжения проводился в соответствии с методикой расчета, приведённой в приложении 40 Методических указаний по разработке схем теплоснабжения, утвержденных Приказом Минэнерго России от 05.03.2019 № 212 «Об утверждении Методических указаний по разработке схем теплоснабжения». В соответствии с данной методикой радиус эффективного теплоснабжения определяется как максимальное расстояние от теплопотребляющей установки до ближайшего источника тепловой энергии в системе теплоснабжения, при превышении которого подключение (технологическое присоединение) теплопотребляющей установки к данной системе теплоснабжения нецелесообразно по причине увеличения совокупных расходов в системе теплоснабжения. Другими словами, радиус эффективного теплоснабжения рассчитывается как максимальное расстояние от нового объекта теплопотребления с заданной тепловой нагрузкой до точки возможного подключения к существующим тепловым сетям.

### Методика расчета:

1. В системе теплоснабжения расчет стоимости тепловой энергии в виде горячей воды, поставляемой потребителям, рассчитывается как сумма следующих составляющих:

а) стоимости единицы тепловой энергии (мощности) в горячей воде;

б) удельной стоимости оказываемых услуг по передаче единицы тепловой энергии в горячей воде.

2. Стоимость единицы тепловой энергии (мощности) в горячей воде, отпущенной от единственного источника в системе теплоснабжения требуется вычислять как

$$T_i^{omэ} = \frac{HBB_i^{omэ}}{Q_i}, \text{ руб./Гкал}, \quad (1)$$

где:

$HBB_i^{omэ}$  - необходимая валовая выручка источника тепловой энергии на отпуск тепловой энергии в виде горячей воды с коллекторов источника тепловой энергии (мощности) на  $i$ -й расчетный период регулирования, тыс. руб.;

$Q_i$  - объем отпуска тепловой энергии в виде горячей воды с коллекторов источника тепловой энергии (мощности) в  $i$ -м расчетном периоде регулирования, тыс. Гкал;

3. Удельная стоимость оказываемых услуг по передаче единицы тепловой энергии в горячей воде в системе теплоснабжения требуется вычислять как

$$T_i^{nep} = \frac{HBB_i^{nep}}{Q_i^c}, \text{ руб./Гкал}, \quad (2)$$

где:

$HBB_i^{np}$  - необходимая валовая выручка по передаче тепловой энергии в виде горячей воды на  $i$ -й расчетный период регулирования, тыс. руб.;

$Q_i^c$  - объем отпуска тепловой энергии в виде горячей воды из тепловых сетей системы теплоснабжения на  $i$ -й расчетный период регулирования, тыс. Гкал.

4. Расчет стоимости тепловой энергии в виде горячей воды, поставляемой потребителям в системе теплоснабжения, следует рассчитывать, как

$$T_i^{kn} = T_i^{omz} + T_i^{nep} = \frac{HBB_i^{omz}}{Q_i} + \frac{HBB_i^{nep}}{Q_i^c}, \text{ руб./Гкал}; \quad (3)$$

5. При подключении нового объекта заявителя в тепловой сети системы теплоснабжения исполнителя расчет стоимости тепловой энергии в виде горячей воды, поставляемой потребителям в системе теплоснабжения, следует рассчитывать, как

$$T_i^{kn,nn} = \frac{HBB_i^{omz} + \Delta HBB_i^{omz}}{Q_i + \Delta Q_i^{nn}} + \frac{HBB_i^{nep} + \Delta HBB_i^{nep}}{Q_i^c + \Delta Q_i^{chn}}, \text{ руб./Гкал}; \quad (4)$$

$\Delta HBB_i^{omz}$  - дополнительная необходимая валовая выручка источника тепловой энергии на отпуск тепловой энергии в виде горячей воды с коллекторов источника тепловой энергии (мощности) на  $i$ -й расчетный период регулирования, определяемая дополнительными расходами на отпуск тепловой энергии с коллекторов источника тепловой энергии (мощности) для обеспечения теплоснабжения нового объекта заявителя, присоединяемого к тепловой сети системы теплоснабжения исполнителя, тыс. руб.;

$\Delta Q_i^{nn}$  - объем отпуска тепловой энергии в виде горячей воды с коллекторов источника тепловой энергии (мощности) для теплоснабжения нового объекта заявителя, присоединяемого к тепловой сети системы теплоснабжения исполнителя на  $i$ -й расчетный период регулирования, тыс. Гкал.

$\Delta HBB_i^{nep}$  - дополнительная необходимая валовая выручка по передаче тепловой энергии в виде горячей воды в системе теплоснабжения определяемая дополнительными расходами на передачу тепловой энергии по тепловым сетям исполнителя для обеспечения теплоснабжения нового объекта заявителя, присоединяемого к тепловой сети системы теплоснабжения исполнителя на  $i$ -й расчетный период регулирования, тыс. руб.;

$\Delta Q_i^{chn}$  - объем отпуска тепловой энергии в виде горячей воды из тепловых сетей системы теплоснабжения исполнителя для теплоснабжения нового объекта заявителя, присоединяемого к тепловой сети системы теплоснабжения исполнителя на  $i$ -й расчетный период регулирования, тыс. Гкал.

6. Если по результатам расчетов получено, что стоимость тепловой энергии в виде горячей воды, поставляемой потребителям в системе теплоснабжения исполнителя с учетом присоединения тепловой мощности заявителя к тепловым сетям системы теплоснабжения  $T_i^{kn,nn}$  больше чем стоимость тепловой энергии в виде горячей воды, поставляемой потребителям в системе теплоснабжения до присоединения потребителя к тепловым сетям системы теплоснабжения исполнителя  $T_i^{kn}$ , то присоединение объекта заявителя к тепловым сетям системы теплоснабжения исполнителя – нецелесообразно. Если по результатам расчетов получено, что стоимость тепловой энергии в виде горячей воды, поставляемой потребителям в системе теплоснабжения исполнителя с учетом присоединения тепловой мощности заявителя к тепловым сетям системы теплоснабжения  $T_i^{kn,nn}$  меньше или равна стоимости тепловой энергии в виде горячей воды, поставляемой потребителям в системе теплоснабжения до присоединения потребителя к тепловым сетям системы теплоснабжения исполнителя  $T_i^{kn}$ , то присоединение объекта заявителя к тепловым сетям системы теплоснаб-

жения исполнителя – целесообразно.

Для тепловой нагрузки заявителя  $Q_{сумм}^{м.ч} < 0,1$  Гкал/ч, предельный радиус эффективного теплоснабжения определяется из следующего условия: если дисконтированный срок окупаемости капитальных затрат в строительство тепловой сети, необходимой для подключения объекта капитального строительства заявителя к существующим тепловым сетям системы теплоснабжения исполнителя превышает полезный срок службы тепловой сети, определенный в соответствии с Общероссийским классификатором основных фондов (ОК 013-94), то подключение объекта является нецелесообразным и объект заявителя находится за пределами радиуса эффективного теплоснабжения.

Модель определения зон эффективного теплоснабжения представлена на рисунке 1.

В зависимости от конфигурации и сложности рассматриваемых систем теплоснабжения, точками подключения перспективной тепловой нагрузки могут являться следующие элементы тепловой сети:

- Тепловая камера или узел («глухая» врезка);
- Котельная, центральный тепловой пункт или насосная станция (в случае простой схемы).

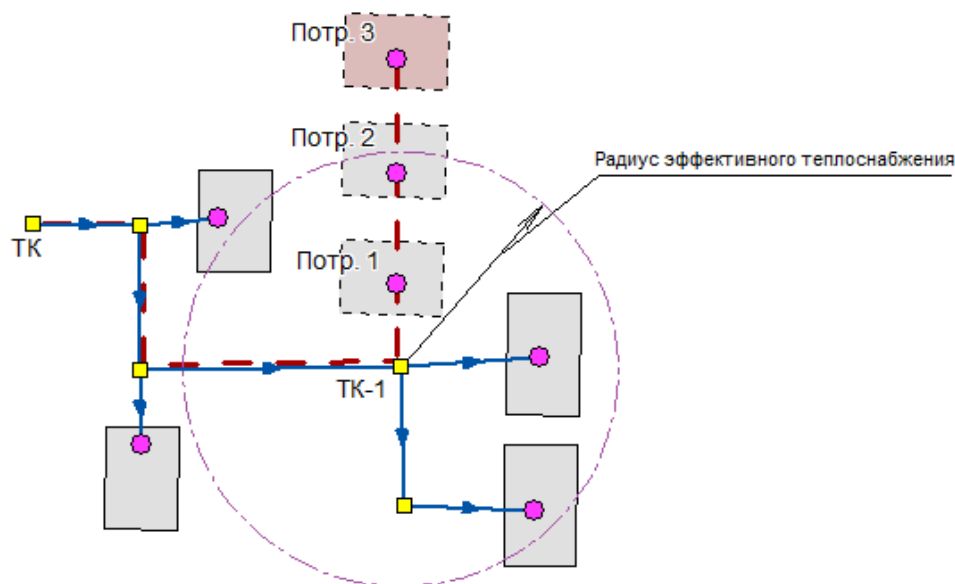


Рисунок 1 - Расчетная модель системы теплоснабжения  
(Потребители 1 и 2 находятся в зоне эффективного теплоснабжения)

Искомое расстояние от теплоснабжающей установки до ближайшего источника тепловой энергии будет определяться, как сумма следующих составляющих:

- протяженность магистральной тепловой сети - путь теплоносителя, пройденный от источника тепловой энергии до точки сброса тепловой нагрузки ( $L_m$ );
- эффективный радиус теплоснабжения ( $R$ ) – искомое значение.

Расчетная величина радиуса эффективного теплоснабжения зависит не только от расстояния между перспективной застройкой и теплоисточником, но и от величины присоединяемой тепловой нагрузки.

При расположении перспективного потребителя на расстоянии большем, чем расчетный радиус эффективного теплоснабжения (Потребитель 3 на рисунке 1), производство и транспортировка тепловой энергии, необходимой для теплоснабжения перспективного потребителя, становится неэффективной, в связи с увеличением совокупных затрат.

Расчет радиуса эффективного теплоснабжения проводился в соответствии с методикой расчета, приведённой в приложении 40 Методических указаний по разработке схем теплоснабжения, утвержденных Приказом Минэнерго России от 05.03.2019 № 212 «Об

утверждении Методических указаний по разработке схем теплоснабжения». В соответствии с основными положениями указанной методики вывод о попадании объекта возможного перспективного присоединения в радиус эффективного теплоснабжения принимается исходя из следующего условия: отношение совокупных затрат на строительство и эксплуатацию тепломагистрали к выручке от реализации тепловой энергии должно быть менее или равно 100 %. В противном случае рассматриваемый объект не попадает в границы радиуса эффективного теплоснабжения, и присоединение объекта к системе централизованного теплоснабжения является нецелесообразным.

Результаты расчетов представлены в таблице 6.

Таблица 6 – Расчет радиуса эффективного теплоснабжения, м

Показатель	Котельная п. Келлог
Радиус эффективного теплоснабжения	0,578

Для тепловой нагрузки заявителя  $Q_{сумм}^{м.ч} < 0,1$  Гкал/ч, предельный радиус эффективного теплоснабжения определяется из следующего условия: если дисконтированный срок окупаемости капитальных затрат в строительство тепловой сети, необходимой для подключения объекта капитального строительства заявителя к существующим тепловым сетям системы теплоснабжения исполнителя превышает полезный срок службы тепловой сети, определенный в соответствии с Общероссийским классификатором основных фондов (ОК 013-94), то подключение объекта является нецелесообразным и объект заявителя находится за пределами радиуса эффективного теплоснабжения.

Радиус эффективного теплоснабжения позволяет оценивать возможность подключения объекта к тепловым сетям по сравнению с переходом на автономное теплоснабжение. При принятии решения о подключении новых потребителей необходимо помнить, что оптимальный радиус теплоснабжения определяется из расчета минимума затрат, включающих в себя стоимость тепловых сетей и источника тепла, а также минимума эксплуатационных затрат. Следует помнить, что расчет радиуса эффективного теплоснабжения носит информативный характер!

Подключение новой нагрузки к централизованным системам теплоснабжения требует постоянной проработки вариантов их развития. Оптимальный вариант должен характеризоваться экономически целесообразной зоной действия источника зоны теплоснабжения при соблюдении требований качества и надежности теплоснабжения, а также экологии. Если срок окупаемости капитальных затрат в строительство тепловой сети, необходимой для подключения нового объекта капитального строительства к существующим тепловым сетям системы теплоснабжения исполнителя превышает срок службы тепловой сети, то подключение объекта является нецелесообразным.

Границы действия централизованного теплоснабжения должны определяться по целевой функции минимума себестоимости полезно отпущенного тепла. При этом возможен также вариант убыточности дальнего транспорта тепла, принимая во внимание важность и сложность проблемы.

## РАЗДЕЛ 3 СУЩЕСТВУЮЩИЕ И ПЕРСПЕКТИВНЫЕ БАЛАНСЫ ТЕПЛОНОСИТЕЛЯ

### 3.1 Существующие и перспективные балансы производительности водоподготовительных установок и максимального потребления теплоносителя теплотребляющими установками потребителей

Балансы производительности водоподготовительных установок теплоносителя формируются по данным о балансах тепловой мощности источника тепловой энергии и присоединенной тепловой нагрузки в каждой зоне действия источника тепловой энергии по каждому из магистральных выводов (если таких выводов несколько) тепловой мощности источника тепловой энергии. Расходы сетевой воды, объем сетей и теплопроводов и потери в сетях определяются по

Расчет производительности ВПУ котельной для подпитки тепловых сетей с учетом перспективных планов развития выполнен согласно СП 124.13330.2012. «Свод правил. Тепловые сети. Актуализированная редакция СНиП 41-02-2003». Среднегодовая утечка теплоносителя из водяных тепловых сетей должна быть не более 0,25% среднегодового объема воды в тепловой сети и присоединенных системах теплоснабжения независимо от схемы присоединения.

Существующий и перспективный баланс производительности водоподготовительных установок и потерь теплоносителя с учетом развития системы теплоснабжения приведен в таблице 7.

Таблица 7– Существующий и перспективный расход воды на компенсацию потерь и затрат теплоносителя при передаче тепловой энергии

Источник тепловой энергии	Существующее состояние				Перспективное состояние			
	Присоединенная тепловая нагрузка, Гкал/час	Величина подпитки тепловой сети, м <sup>3</sup> /ч, в т.ч.:			Присоединенная тепловая нагрузка, Гкал/час	Величина подпитки тепловой сети, м <sup>3</sup> /ч, в т.ч.:		
		Всего	Нормативные утечки теплоносителя	Отпуск теплоносителя из тепловых сетей на гвс (для открытых систем тепло снабжения)		Всего	Нормативные утечки теплоносителя	Отпуск теплоносителя из тепловых сетей на гвс (для открытых систем тепло снабжения)
Котельная п. Келлог	0,31	0,111	0,111	-	0,31	0,111	0,111	-

### 3.2 Существующие и перспективные балансы производительности водоподготовительных установок источников тепловой энергии для компенсации потерь теплоносителя в аварийных режимах работы систем теплоснабжения

В соответствии со СП 124.13330.2012. «Свод правил. Тепловые сети. Актуализированная редакция СНиП 41-02-2003» в системах теплоснабжения аварийная подпитка в количестве 2 % от объема воды в тепловых сетях и присоединенных к ним систем теплотребления осуществляется химически не обработанной и недеаэрированной водой и не влияет на производительность ВПУ.

Существующие и перспективные балансы производительности водоподготовительных установок источников тепловой энергии для компенсации потерь теплоносителя в нормальном, эксплуатационном и в аварийном режимах работы систем теплоснабжения приведены в таблице 8.

Таблица 8 - Существующие и перспективные балансы производительности водоподготовительных установок для эксплуатационного и аварийного режимов

№ п/п	Показатели баланса производительности СХВП	Ед. изм.	2024 год	2025 год	2026 год	2027 год	2028 год	2029 год	2030 год	2031-2039 годы
1	<b>Котельная п. Келлог</b>									
1.1	присоединенная нагрузка	Гкал/ч	0,310	0,310	0,310	0,310	0,310	0,310	0,310	0,310
1.2	объем системы теплоснабжения (п. 6.16 в СП 124.13330.2012)	м. куб.	5,46	5,46	5,46	5,46	5,46	5,46	5,46	5,46
1.3	нормативные утечки (п. 6.16 в СП 124.13330.2012)	м. куб./ч	0,111	0,111	0,111	0,111	0,111	0,111	0,111	0,111
1.4	аварийная подпитка «сырой» водой (п. 6.22 в СП 124.13330.2012)	м. куб./ч	0,30	0,30	0,30	0,30	0,30	0,30	0,30	0,30

## РАЗДЕЛ 4 ОСНОВНЫЕ ПОЛОЖЕНИЯ МАСТЕР-ПЛАНА РАЗВИТИЯ СИСТЕМ ТЕПЛОСНАБЖЕНИЯ ПОСЕЛЕНИЯ

### 4.1 Описание сценариев развития теплоснабжения поселения

При развитии системы теплоснабжения необходимо придерживаться следующих принципов:

- 1) приоритетное использование природного газа в качестве основного топлива для существующих, реконструируемых и перспективных источников тепловой энергии;
- 2) использование индивидуального (автономного) теплоснабжения для индивидуальных жилых домов, жилых домов блокированной застройки и одиночных удаленных потребителей;
- 3) размещение источников тепловой энергии как можно ближе к потребителю, в том числе, перевод индивидуальных жилых домов и одиночных потребителей на индивидуальное (автономное) теплоснабжение;
- 4) унификация оборудования, что позволяет снизить складской резерв запасных частей;
- 5) разумное повышение коэффициента использования установленной мощности основного теплотехнического оборудования;
- 6) автоматизация, роботизация и диспетчеризация котельных (создание единого диспетчерского центра для дистанционного мониторинга работы объектов коммунальной инфраструктуры);
- 7) использование наилучших доступных технологий;
- 8) внедрение оборудования с высоким классом энергоэффективности;
- 9) приоритетное внедрение мероприятий с малым сроком окупаемости.

В соответствии с методическими рекомендациями к разработке (актуализации) схем теплоснабжения п.83 мастер-план схемы теплоснабжения рекомендуется разрабатывать на основании:

1) решений по строительству генерирующих объектов с комбинированной выработкой тепловой и электрической энергии, указанных в утвержденных в региональных схемах и программах перспективного развития электроэнергетики, разработанных в соответствии с Постановлением Правительства РФ от 17.10.2009 № 823 «О схемах и программах перспективного развития электроэнергетики» (Собрание законодательства Российской Федерации, 2009, №43, ст.5073; 2013, №33, ст.4392; 2014, №9, ст.907; 2015, №5, ст.827; №8, ст.1175; 2018, №34, ст.5483);

2) решений о теплофикационных турбоагрегатах, не прошедших конкурентный отбор мощности на оптовом рынке электрической энергии и мощности в соответствии с законодательством Российской Федерации об электроэнергетике;

3) решений по строительству, реконструкции и (или) модернизации генерирующих объектов с комбинированной выработкой тепловой и электрической энергии, указанных в договорах поставки мощности;

4) принятых региональных программ газификации жилищно-коммунального хозяйства, промышленных и иных организаций;

5) предложений по передаче тепловой нагрузки от котельных на источники комбинированной выработки, при наличии резерва тепловых мощностей установленных турбоагрегатов;

6) предложений по строительству, реконструкции и (или) модернизации магистральных теплотрасс для обеспечения возможности регулирования нагрузки существующих и перспективных источников комбинированной выработки.

Для территории сельского поселения данные решения отсутствуют. Планом развития сельского поселения предусматривается новое жилищное строительство, размещаемое на территориях существующей застройки путем реконструкции и создания новой современной застройки, обеспечивающей комфортные условия проживания. В настоящее время строительство жилья представлено индивидуальной жилой застройкой.

Отопление вновь строящихся зданий, за исключением индивидуального жилищного строительства, предусматривается от существующих источников теплоснабжения.

Для отопления и горячего водоснабжения, вновь строящихся индивидуальных домов рекомендуется использовать индивидуальные двухконтурные котлы. Для теплоснабжения строящихся зданий (группы зданий) с небольшим теплотреблением и использовать автономные источники тепла, отдельностоящие и пристроенные блочно-модульные котельные малой мощности. Выбор

индивидуальных источника тепла объясняется тем, что объекты имеют незначительную тепловую нагрузку и находятся на значительном расстоянии друг от друга, что влечет за собой большие потери в тепловых сетях и значительные капитальные вложения по их прокладке.

В целях повышения надежности и качества теплоснабжения потребителей, рассмотрим два сценария перспективного развития системы централизованного теплоснабжения сельского поселения.

#### **Сценарий №1 развития системы централизованного теплоснабжения**

Модернизация существующих источников теплоснабжения (замена изношенного оборудования, проведение текущих и плановых ремонтов и т.д.) и тепловых сетей. Для обеспечения качественного и надежного теплоснабжения потребителей, данный вариант развития предусматривает также поэтапную замену изношенных тепловых сетей.

Экономическая эффективность реализации мероприятий по сохранению существующей схемы теплоснабжения с проведением работ по модернизации существующих объектов выражается в сокращении эксплуатационных издержек, уменьшению удельных расходов топлива на производство тепла, а также снижению потерь тепла при транспортировке. Для обеспечения надежного теплоснабжения необходимо регулярно проводить работы по замене изношенного и устаревшего оборудования, замене тепловых сетей.

#### **Сценарий №2 развития системы централизованного теплоснабжения**

Сохранение существующей схемы теплоснабжения. Работоспособность объектов системы теплоснабжения при данном варианте развития планируется обеспечивать путем проведения текущих и аварийных ремонтов.

При отсутствии инвестиций в сохранение и модернизацию объектов системы теплоснабжения надежность и эффективность системы либо остаётся на неизменном уровне (в случае проведения своевременных ремонтов и регламентных работ) или ухудшается за счет морального и физического износа оборудования и тепловых статей.

### **4.2 Обоснование выбора приоритетного сценария развития теплоснабжения поселения**

Основным вариантом развития системы теплоснабжения поселения принят Сценарий №1 перспективного развития системы теплоснабжения, сохранение существующей системы с проведением работ по модернизации оборудования источников теплоснабжения (замена изношенного оборудования, проведение текущих и плановых ремонтов и т.д.). Для обеспечения качественного и надежного теплоснабжения потребителей, данный вариант развития предусматривает также поэтапную замену сетей теплоснабжения со сроком эксплуатации более 25 лет. Изменение зон действия источников централизованного теплоснабжения не планируется.

При реализации мероприятий по Сценарию №1 увеличивается надежность теплоснабжения за счет обновления оборудования, планируется снижение расхода топлива на выработку тепловой энергии в результате увеличения КПД котлов по сравнению с существующим состоянием и сокращения эксплуатационных затрат. Снижение эксплуатационных издержек увеличивает НВВ ресурсоснабжающей организации, что в свою очередь может дать средства к дальнейшему развитию системы теплоснабжения (реализация мероприятий ТСО по обновлению оборудования) и поддержанию его в работоспособном состоянии.

На всех этапах реконструкции системы централизованного теплоснабжения предусматривается замена изношенных участков тепловых сетей.

## **РАЗДЕЛ 5. ПРЕДЛОЖЕНИЯ ПО СТРОИТЕЛЬСТВУ, РЕКОНСТРУКЦИИ, ТЕХНИЧЕСКОМУ ПЕРЕВООРУЖЕНИЮ И (ИЛИ) МОДЕРНИЗАЦИИ ИСТОЧНИКОВ ТЕПЛОВОЙ ЭНЕРГИИ**

**5.1 Предложения по строительству источников тепловой энергии, обеспечивающих перспективную тепловую нагрузку на осваиваемых территориях поселения, для которых отсутствует возможность и (или) целесообразность передачи тепловой энергии от существующих или реконструируемых источников тепловой энергии, обоснованная расчетами ценовых (тарифных) последствий для потребителей (в ценовых зонах теплоснабжения - обоснованная расчетами ценовых (тарифных) последствий для потребителей и радиуса эффективного теплоснабжения**

Планом развития сельского поселения предусматривается новое жилищное строительство, размещаемое на территориях существующей застройки путем реконструкции и создания новой современной застройки, обеспечивающей комфортные условия проживания. В соответствии с планами развития на территории планируется строительство жилых и общественных зданий, а также индивидуальных жилых домов. Отопление вновь строящихся зданий, за исключением индивидуального жилищного строительства, предусматривается от существующих источников теплоснабжения. Строительство новых источников централизованного теплоснабжения для обеспечения перспективной застройки на территории сельского поселения не планируется.

Для отопления и горячего водоснабжения, вновь строящихся индивидуальных домов рекомендуется использовать индивидуальные двухконтурные котлы. Выбор индивидуальных источников тепла объясняется тем, что объекты имеют незначительную тепловую нагрузку и находятся на значительном расстоянии друг от друга, что влечет за собой большие потери в тепловых сетях и значительные капвложения по их прокладке.

Для теплоснабжения зданий (групп зданий) с небольшим теплоснабжением и промышленных объектов рекомендуется использовать автономные источники тепла: отдельностоящие и пристроенные блочно-модульные котельные малой мощности.

**5.2 Предложения по реконструкции источников тепловой энергии, обеспечивающих перспективную тепловую нагрузку в существующих и расширяемых зонах действия источников тепловой энергии**

Реконструкция источников тепловой энергии с целью обеспечения перспективной тепловой нагрузки в существующих и расширяемых зонах действия источников тепловой энергии на данном этапе не планируется. Расширение зон действия существующих систем централизованного теплоснабжения на перспективу за счет увеличения числа потребителей не планируется.

**5.3 Предложения по техническому перевооружению и (или) модернизации источников тепловой энергии с целью повышения эффективности работы систем теплоснабжения**

Основным направлением развития системы теплоснабжения выбрано сохранение существующей системы с проведением работ по модернизации оборудования источника централизованного теплоснабжения (замена изношенного оборудования, проведение текущих и плановых ремонтов и т.д.). Для обеспечения качественного и надежного теплоснабжения потребителей, данный вариант развития предусматривает также поэтапную замену изношенных сетей теплоснабжения.

**5.4 Графики совместной работы источников тепловой энергии, функционирующих в режиме комбинированной выработки электрической и тепловой энергии и котельных**

На территории сельского поселения источники тепловой энергии, функционирующие в режиме комбинированной выработки электрической и тепловой энергии, отсутствуют.

**5.5 Меры по выводу из эксплуатации, консервации и демонтажу избыточных источников тепловой энергии, а также источников тепловой энергии, выработавших нормативный срок службы, в случае если продление срока службы технически невозможно или экономически нецелесообразно**

Основным направлением развития системы теплоснабжения выбрано сохранение существующей системы с проведением работ по модернизации оборудования источника централизованного теплоснабжения (замена изношенного оборудования, проведение текущих и плановых ремонтов и т.д.). Для обеспечения качественного и надежного теплоснабжения потребителей, данный вариант развития предусматривает также поэтапную замену изношенных сетей теплоснабжения.

Изменение зон действия источников централизованного теплоснабжения не планируется.

**5.6 Меры по переоборудованию котельных в источники тепловой энергии, функционирующие в режиме комбинированной выработки электрической и тепловой энергии**

На территории поселения источники тепловой энергии, функционирующие в режиме комбинированной выработки электрической и тепловой энергии, отсутствуют.

**5.7 Меры по переводу котельных, размещенных в существующих и расширяемых зонах действия источников тепловой энергии, функционирующих в режиме комбинированной выработки электрической и тепловой энергии, в пиковый режим работы, либо по выводу их из эксплуатации**

На территории поселения источники тепловой энергии, функционирующие в режиме комбинированной выработки электрической и тепловой энергии, отсутствуют.

**5.8 Температурный график отпуска тепловой энергии для каждого источника тепловой энергии или группы источников тепловой энергии в системе теплоснабжения, работающей на общую тепловую сеть, и оценку затрат при необходимости его изменения**

Основной задачей регулирования отпуска теплоты в системах теплоснабжения является поддержание заданной температуры воздуха в отапливаемых помещениях при изменяющихся в течение отопительного периода внешних климатических условий и поддержание заданной температуры горячей воды.

На котельной предусмотрен качественный метод регулирования отпуска тепловой энергии. Качественный, выбор температурного графика обусловлен преобладанием отопительной нагрузки и непосредственным присоединением абонентов к тепловым сетям. Сведения о температурном графике котельной приведены в таблице ниже.

Таблица 9 – Общие сведения о температурных графиках источников тепла

№ п/п	Наименование котельной	Температурный график тепловой сети
1	Котельная п. Келлог	82/65

В соответствии с п. 6.2.59 Правил технической эксплуатации тепловых энергоустановок, утверждёнными Приказом Минэнерго РФ от 24.03.2003 №115 «Об утверждении Правил технической эксплуатации тепловых энергоустановок», отклонения от заданного теплового режима за головными задвижками котельной, при условии работы в расчетных гидравлических и тепловых режимах, должны быть не более:

- 1) температура воды, поступающей в тепловую сеть -  $\pm 3$  %;
- 2) по давлению в подающих трубопроводах -  $\pm 5$  %;
- 3) по давлению в обратных трубопроводах -  $\pm 0,2$  кгс/см<sup>2</sup>;
- 4) среднесуточная температура сетевой воды в обратных трубопроводах не может превышать заданную графиком более чем на 5 %.

Изменение температурного графика не требуется.

### **5.9 Предложения по перспективной установленной тепловой мощности каждого источника тепловой энергии с предложениями по сроку ввода в эксплуатацию новых мощностей**

Основным направлением развития системы теплоснабжения выбрано сохранение существующей системы с проведением работ по модернизации оборудования источников централизованного теплоснабжения (замена изношенного оборудования, проведение текущих и плановых ремонтов и т.д.). Для обеспечения качественного и надежного теплоснабжения потребителей, данный вариант развития предусматривает также поэтапную замену изношенных сетей теплоснабжения.

Сведения о перспективной установленной тепловой мощности каждого источника тепловой энергии рассмотрены в Разделе 2 настоящей схемы.

### **5.10 Предложения по вводу новых и реконструкции существующих источников тепловой энергии с использованием возобновляемых источников энергии, а также местных видов топлива**

Мероприятия по использованию возобновляемых источников энергии и местных видов топлив на источниках тепловой энергии не предусмотрены.

Основным направлением развития системы теплоснабжения выбрано сохранение существующей системы с проведением работ по модернизации оборудования источников централизованного теплоснабжения (замена изношенного оборудования, проведение текущих и плановых ремонтов и т.д.). Для обеспечения качественного и надежного теплоснабжения потребителей, данный вариант развития предусматривает также поэтапную замену изношенных сетей теплоснабжения.

## **РАЗДЕЛ 6 ПРЕДЛОЖЕНИЯ ПО СТРОИТЕЛЬСТВУ, РЕКОНСТРУКЦИИ И (ИЛИ) МОДЕРНИЗАЦИИ ТЕПЛОВЫХ СЕТЕЙ**

**6.1 Предложения по строительству, реконструкции и (или) модернизации тепловых сетей, обеспечивающих перераспределение тепловой нагрузки из зон с дефицитом располагаемой тепловой мощности источников тепловой энергии в зоны с резервом располагаемой тепловой мощности источников тепловой энергии (использование существующих резервов)**

Основным направлением развития системы теплоснабжения выбрано сохранение существующей системы с проведением работ по модернизации оборудования источника централизованного теплоснабжения (замена изношенного оборудования, проведение текущих и плановых ремонтов и т.д.). Для обеспечения качественного и надежного теплоснабжения потребителей, данный вариант развития предусматривает также поэтапную замену изношенных сетей теплоснабжения.

Перераспределение тепловой нагрузки в зонах действия источников тепла не планируется.

**6.2 Предложения по строительству, реконструкции и (или) модернизации тепловых сетей для обеспечения перспективных приростов тепловой нагрузки в осваиваемых районах поселения под жилищную, комплексную или производственную застройку**

Подключение новых объектов, находящихся в застроенной части поселка, рекомендуется производить к существующим тепловым сетям с учетом их пропускной способности. Однако для отопления и горячего водоснабжения индивидуальных домов рекомендуется применение индивидуальных двухконтурных котлов. Выбор индивидуальных источников тепла объясняется тем, что объекты имеют незначительную тепловую нагрузку и находятся на значительном расстоянии друг от друга, что влечет за собой большие потери в тепловых сетях и значительные капвложения по их прокладке.

В застроенной части и на территории подлежащей застройке предусматривается подземная прокладка тепловых сетей (бесканальная, в каналах или в тоннелях (коллекторах) совместно с другими инженерными сетями). При обосновании допускается надземная прокладка тепловых сетей, кроме территории детских и лечебных учреждений.

В случае надземной прокладки тепловые сети прокладываются с соблюдением расстояния по горизонтали от строительных конструкций тепловых сетей или оболочки изоляции трубопроводов при бесканальной прокладке до зданий, сооружений и инженерных сетей в соответствии с таблицей А.3 СП 124.13330.2012. «Свод правил. Тепловые сети. Актуализированная редакция СНиП 41-02-2003».

Величину диаметра трубопровода, способ прокладки и т.д. необходимо определить в ходе наладочного гидравлического расчета по каждому факту предполагаемого подключения.

Планом развития поселения предусматривается новое жилищное строительство, размещаемое на территориях существующей застройки путем реконструкции и создания новой современной застройки, обеспечивающей комфортные условия проживания. В соответствии с планами развития на территории поселка планируется строительство жилых и общественных зданий, а также индивидуальных жилых домов.

Для отопления и горячего водоснабжения индивидуальных домов рекомендуется применение индивидуальных двухконтурных котлов, работающих на газовом и твердом топливе. Выбор индивидуальных источников тепла объясняется тем, что объекты имеют незначительную тепловую нагрузку и находятся на значительном расстоянии друг от друга, что влечет за собой большие потери в тепловых сетях и значительные капвложения по их прокладке.

Для теплоснабжения вновь строящихся зданий (группы зданий) с небольшим теплопотреблением и промышленных объектов рекомендуется использовать автономные источники тепла, отдельностоящие и пристроенные блочно-модульные котельные малой мощности.

**6.3 Предложения по строительству, реконструкции и (или) модернизации тепловых сетей в целях обеспечения условий, при наличии которых существует возможность поставок тепловой энергии потребителям от различных источников тепловой энергии при сохранении надежности теплоснабжения**

Строительство тепловых сетей, обеспечивающих условия, при наличии которых существует возможность поставок тепловой энергии потребителям от различных источников тепловой энергии при сохранении надежности теплоснабжения, на данном этапе не рекомендуется.

**6.4 Предложения по строительству, реконструкции и (или) модернизации тепловых сетей для повышения эффективности функционирования системы теплоснабжения, в том числе за счет перевода котельных в пиковый режим работы или ликвидации котельных**

Для повышения эффективности функционирования системы теплоснабжения рекомендуется модернизация тепловых сетей с заменой существующих трубопроводов, в т. ч. выработавших свой ресурс, на новые предизолированные трубопроводы. Замена трубопроводов на новые приведет к снижению потерь тепловой энергии за счет более эффективной теплоизоляции и минимизации утечек на тепловых сетях.

**6.5 Предложения по строительству, реконструкции и (или) модернизации тепловых сетей для обеспечения нормативной надежности теплоснабжения потребителей**

На территории поселения есть необходимость в реконструкции тепловых сетей в связи с их износом. Для обеспечения качественного и надежного теплоснабжения потребителей рекомендуется своевременно проводить текущие и плановые ремонты тепловых сетей и запорной арматуры. Характеристика рекомендуемых мероприятий приведена в таблице 10.

Таблица 10 – Мероприятия по реконструкции трубопроводов со сверхнормативным износом

№ п/п	Наименование мероприятий	Год реализации	Объем инвестиций, тыс. руб
1	Поэтапная замена изношенных сетей теплоснабжения, замена запорной арматуры, замена теплоизоляции, замена покрытия изоляции трубопроводов котельной	2026-2039	Финансирование будет определено после утверждения вида и объема работ

Текущий ремонт тепловых сетей рекомендуется выполнять в рамках текущей деятельности обслуживающих организаций.

Рекомендуется при новом строительстве и реконструкции существующих теплопроводов применять предизолированные трубопроводы в пенополиуретановой (ППУ) изоляции. Трубы ППУ-изоляции представляют собой трехслойную монолитную конструкцию, которая состоит из стальной трубы, теплоизолирующего слоя из пенополиуретана и защитной оболочки из полиэтилена.

Преимущества трубопроводов в ППУ-изоляции:

- 1) низкое водопоглощение пенополиуретана;
- 2) пенополиуретан экологически безопасен, низкая токсичность;
- 3) долговечность пенополиуретана;
- 4) пенополиуретан имеет низкий коэффициент теплопроводности. Данный показатель у ППУ равен 0,019 - 0,035 Вт/м·К;
- 5) высокая адгезионная прочность пенополиуретана;
- 6) звукопоглощение пенополиуретана;
- 7) пенополиуретан, нанесенные на металлическую поверхность, защищают ее от коррозии.

## **РАЗДЕЛ 7 ПРЕДЛОЖЕНИЯ ПО ПЕРЕВОДУ ОТКРЫТЫХ СИСТЕМ ТЕПЛОСНАБЖЕНИЯ (ГОРЯЧЕГО ВОДОСНАБЖЕНИЯ), ОТДЕЛЬНЫХ УЧАСТКОВ ТАКИХ СИСТЕМ НА ЗАКРЫТЫЕ СИСТЕМЫ ГОРЯЧЕГО ВОДОСНАБЖЕНИЯ**

**7.1 Предложения по переводу существующих открытых систем теплоснабжения (горячего водоснабжения), отдельных участков таких систем на закрытые системы горячего водоснабжения, для осуществления которого необходимо строительство индивидуальных и (или) центральных тепловых пунктов при наличии у потребителей внутридомовых систем горячего водоснабжения**

Централизованное горячее водоснабжение с использованием открытой системы теплоснабжения не предусмотрено.

**7.2 Предложения по переводу существующих открытых систем теплоснабжения (горячего водоснабжения), отдельных участков таких систем на закрытые системы горячего водоснабжения, для осуществления которого отсутствует необходимость строительства индивидуальных и (или) центральных тепловых пунктов по причине отсутствия у потребителей внутридомовых систем горячего водоснабжения**

Централизованное горячее водоснабжение с использованием открытой системы теплоснабжения не предусмотрено.

## РАЗДЕЛ 8 ПЕРСПЕКТИВНЫЕ ТОПЛИВНЫЕ БАЛАНСЫ

### 8.1 Перспективные топливные балансы для каждого источника тепловой энергии по видам основного, резервного и аварийного топлива на каждом этапе

Таблица 11 - Существующий и перспективный топливные балансы

№ п/п	Составляющая баланса	Ед. изм.	2024 год	2025 год	2026 год	2027 год	2028 год	2029 год	2030 год	2031-2039 годы
1	<b>Котельная п. Келлог</b>									
1.1	Расход натурального топлива	тн	561,07	561,07	561,07	561,07	561,07	561,07	561,07	561,07
1.2	Расход условного топлива	т.у.т.	324,00	324,00	324,00	324,00	324,00	324,00	324,00	324,00
1.3	Выработка тепловой энергии	Гкал	1438,50	1438,50	1438,50	1438,50	1438,50	1438,50	1438,50	1438,50
1.4	Собственные и хозяйственные нужды котельной	Гкал	167,00	167,00	167,00	167,00	167,00	167,00	167,00	167,00
1.5	Тепловая энергия, отпущенная в сети	Гкал	1271,50	1271,50	1271,50	1271,50	1271,50	1271,50	1271,50	1271,50
1.6	Потери тепловой сети	Гкал	278,90	278,90	278,90	278,90	278,90	278,90	278,90	278,90
		%	21,93	21,93	21,93	21,93	21,93	21,93	21,93	21,93
1.7	Тепловая энергия, отпущенная потребителям	Гкал	992,60	992,60	992,60	992,60	992,60	992,60	992,60	992,60
1.8	УРУТ на отпуск тепловой энергии	кг.у.т/Гкал	326,41	326,41	326,41	326,41	326,41	326,41	326,41	326,41

## **8.2 Потребляемые источником тепловой энергии виды топлива, включая местные виды топлива, а также используемые возобновляемые источники энергии**

В качестве основного вида топлива на котельной используется уголь.

По состоянию на 2025 год на территории сельского поселения источники тепловой энергии с использованием ВИЭ отсутствуют.

## **8.3 Виды топлива (в случае, если топливом является уголь, - вид ископаемого угля в соответствии с Межгосударственным стандартом ГОСТ 25543-2013 «Угли бурые, каменные и антрациты. Классификация по генетическим и технологическим параметрам»), их долю и значение низшей теплоты сгорания топлива, используемые для производства тепловой энергии по каждой системе теплоснабжения**

В качестве основного вида топлива на котельной используется уголь.

## **8.4 Преобладающий в поселении вид топлива, определяемый по совокупности всех систем теплоснабжения, находящихся в соответствующем поселении**

В качестве основного вида топлива на котельной используется уголь.

## **8.5 Приоритетное направление развития топливного баланса поселения**

В качестве основного вида топлива на котельной используется уголь. Перевод котельной на другие виды топлива не планируется.

Основным направлением развития системы теплоснабжения выбрано сохранение существующей системы с проведением работ по модернизации оборудования источника централизованного теплоснабжения (замена изношенного оборудования, проведение текущих и плановых ремонтов и т.д.).

## РАЗДЕЛ 9 ИНВЕСТИЦИИ В СТРОИТЕЛЬСТВО, РЕКОНСТРУКЦИЮ, ТЕХНИЧЕСКОЕ ПЕРЕВООРУЖЕНИЕ И (ИЛИ) МОДЕРНИЗАЦИЮ

### 9.1 Предложения по величине необходимых инвестиций в строительство, реконструкцию, техническое перевооружение и (или) модернизацию источников тепловой энергии на каждом этапе

Предложения по величине необходимых инвестиций в техническое перевооружение источника тепла представлено в таблице 12.

Таблица 12 – Мероприятия по техническому перевооружению источников тепла и тепловых сетей

№ п/п	Наименование мероприятий	Необходимые капитальные затраты, тыс. руб.								
		Всего	2025 год	2026 год	2027 год	2028 год	2029 год	2030 год	2031-2039 годы	
1	Поэтапная замена изношенных сетей теплоснабжения, замена запорной арматуры, замена теплоизоляции, замена покрытия изоляции трубопровода котельной		Финансирование будет определено после утверждения вида и объема работ							

### 9.2 Предложения по величине необходимых инвестиций в строительство, реконструкцию, техническое перевооружение и (или) модернизацию тепловых сетей, насосных станций и тепловых пунктов на каждом этапе

Сведения об объемах инвестиций в реконструкцию тепловых сетей приведены в таблице 12.

### 9.3 Предложения по величине инвестиций в строительство, реконструкцию, техническое перевооружение и (или) модернизацию в связи с изменениями температурного графика и гидравлического режима работы системы теплоснабжения на каждом этапе

В настоящий момент изменение существующего температурного графика не рекомендуется.

### 9.4 Предложения по величине необходимых инвестиций для перевода открытой системы теплоснабжения (горячего водоснабжения), отдельных участков таких систем в закрытую систему горячего водоснабжения на каждом этапе

Предложения отсутствуют.

### 9.5 Оценка эффективности инвестиций по отдельным предложениям

Экономическая эффективность реализации мероприятий по сохранению существующей схемы теплоснабжения с проведением работ по модернизации существующих объектов выражается в сокращении эксплуатационных издержек, уменьшению удельных расходов топлива на производство тепла, а также снижению потерь тепла при транспортировке.

Для обеспечения надежного теплоснабжения необходимо регулярно проводить работы по замене изношенного и устаревшего оборудования, замене тепловых сетей.

### 9.6 Величина фактически осуществленных инвестиций в строительство, реконструкцию, техническое перевооружение и (или) модернизацию объектов теплоснабжения за базовый период и базовый период актуализации

Модернизация объектов теплоснабжения проводится в рамках текущей деятельности теплоснабжающей организации.

## РАЗДЕЛ 10 РЕШЕНИЕ О ПРИСВОЕНИИ СТАТУСА ЕДИНОЙ ТЕПЛОСНАБЖАЮЩЕЙ ОРГАНИЗАЦИИ (ОРГАНИЗАЦИЯМ)

### 10.1 Решение об определении единой теплоснабжающей организации (организаций)

Реестр систем теплоснабжения приведен в таблице 13.

Таблица 13 - Реестр ЕТО, содержащий перечень систем теплоснабжения

№ п/п	Наименование Единой теплоснабжающей организации	Наименование источника системы централизованного теплоснабжения	Зона деятельности	Информация о подаче заявки на присвоение ЕТО	Основание для присвоения статуса ЕТО
1	ООО «ТуруханскЭнергоком»	Котельная п. Келлог	Котельная, тепловые сети	отсутствует	п. 11 постановления Правительства РФ от 08.08.2012 № 808

### 10.2 Реестр зон деятельности единой теплоснабжающей организации (организаций)

Реестр единых теплоснабжающих организаций, содержащий перечень систем теплоснабжения, входящих в зону деятельности единой теплоснабжающей организаций, приведен в таблице 13.

### 10.3 Основания, в том числе критерии, в соответствии с которыми теплоснабжающей организации присвоен статус единой теплоснабжающей организации

Федеральным законом от 27.07.2010 № 190-ФЗ «О теплоснабжении» - дается следующее определение единой теплоснабжающей организацией: «Единая теплоснабжающая организация в системе теплоснабжения - теплоснабжающая организация, которой в отношении системы (систем) теплоснабжения присвоен статус единой теплоснабжающей организации».

Согласно п. 4 Постановление Правительства РФ от 08.08.2012 № 808 «Об организации теплоснабжения в Российской Федерации и о внесении изменений в некоторые акты Правительства Российской Федерации» в случае если на территории поселения, сельского поселения существуют несколько систем теплоснабжения, единая теплоснабжающая организация (организации) определяется в отношении каждой или нескольких систем теплоснабжения, расположенных в границах поселения, сельского поселения.

Критериями, в соответствии с которыми теплоснабжающей организации присвоен статус единой теплоснабжающей организации согласно Постановление Правительства РФ от 08.08.2012 № 808 «Об организации теплоснабжения в Российской Федерации и о внесении изменений в некоторые акты Правительства Российской Федерации», являются;

1) владение на праве собственности или ином законном основании источниками тепловой энергии с наибольшей рабочей тепловой мощностью и (или) тепловыми сетями с наибольшей емкостью в границах зоны деятельности единой теплоснабжающей организации;

2) размер собственного капитала;

3) способность в лучшей мере обеспечить надежность теплоснабжения в соответствующей системе теплоснабжения.

В случае если организациями не подано ни одной заявки на присвоение статуса единой теплоснабжающей организации, статус единой теплоснабжающей организации присваивается организации, владеющей в соответствующей зоне деятельности источниками тепловой энергии с наибольшей рабочей тепловой мощностью и (или) тепловыми сетями с наибольшей тепловой емкостью.

Единая теплоснабжающая организация при осуществлении своей деятельности обязана:

1) заключать и исполнять договоры теплоснабжения с любыми обратившимися к ней потребителями тепловой энергии, теплопотребляющие установки которых находятся в данной системе теплоснабжения при условии соблюдения указанными потребителями выданных им в соответствии с законодательством о градостроительной деятельности технических условий подключения к тепловым сетям;

2) заключать и исполнять договоры поставки тепловой энергии (мощности) и (или) теплоносителя в отношении объема тепловой нагрузки, распределенной в соответствии со схемой теплоснабжения;

3) заключать и исполнять договоры оказания услуг по передаче тепловой энергии, теплоносителя в объеме, необходимом для обеспечения теплоснабжения потребителей тепловой энергии с учетом потерь тепловой энергии, теплоносителя при их передаче.

В настоящее время ООО «ТуруханскЭнергоком», отвечает всем требованиям, предъявляемым к единым теплоснабжающим организациям в зонах действия обслуживаемых систем теплоснабжения. Реестр единых теплоснабжающих организаций, содержащий перечень систем теплоснабжения, входящих в зону деятельности единой теплоснабжающей организаций, приведен в таблице 13.

#### **10.4 Информация о поданных теплоснабжающими организациями заявках на присвоение статуса единой теплоснабжающей организации**

Сведения о заявках, поданных в рамках разработки проекта схемы теплоснабжения (при их наличии), на присвоение статуса единой теплоснабжающей организации, отсутствуют.

#### **10.5 Реестр систем теплоснабжения, содержащий перечень теплоснабжающих организаций, действующих в каждой системе теплоснабжения, расположенных в границах поселения**

Описание границ зон деятельности единой теплоснабжающей организации, действующей на территории сельского поселения, приведено в таблице 13.

## **РАЗДЕЛ 11 РЕШЕНИЯ О РАСПРЕДЕЛЕНИИ ТЕПЛОВОЙ НАГРУЗКИ МЕЖДУ ИСТОЧНИКАМИ ТЕПЛОВОЙ ЭНЕРГИИ**

**11.1 Сведения о величине тепловой нагрузки, распределяемой (перераспределяемой) между источниками тепловой энергии в соответствии с указанными в схеме теплоснабжения решениями об определении границ зон действия источников тепловой энергии, а также сроки выполнения перераспределения для каждого этапа**

Перераспределение тепловой нагрузки не планируется.

Существующие и перспективные балансы источника теплоснабжения приведены в Разделе 2 настоящей Схемы.

## РАЗДЕЛ 12 РЕШЕНИЯ ПО БЕСХОЗЯЙНЫМ ТЕПЛОВЫМ СЕТЯМ

**12.1 Перечень выявленных бесхозяйных тепловых сетей (в случае их выявления) и перечень организаций, уполномоченных на их эксплуатацию в порядке, установленном Федеральным законом от 27.07.2010 № 190-ФЗ «О теплоснабжении».**

Согласно статьи 15 пункта 6 Федерального закона от 27.07.2010 № 190-ФЗ «О теплоснабжении» в случае выявления бесхозяйных тепловых сетей (тепловых сетей, не имеющих эксплуатирующей организации) орган местного самоуправления поселения или сельского округа до признания права собственности на указанные бесхозяйные тепловые сети в течение тридцати дней с даты их выявления обязан определить теплосетевую организацию, тепловые сети которой непосредственно соединены с указанными бесхозяйными тепловыми сетями, или единую теплоснабжающую организацию в системе теплоснабжения, в которую входят указанные бесхозяйные тепловые сети и которая осуществляет содержание и обслуживание указанных бесхозяйных тепловых сетей. Орган регулирования обязан включить затраты на содержание и обслуживание бесхозяйных тепловых сетей в тарифы соответствующей организации на следующий период регулирования.

На территории Поселка Келлог не выявлены бесхозяйные тепловые сети.

## **РАЗДЕЛ 13 СИНХРОНИЗАЦИЯ СХЕМЫ ТЕПЛОСНАБЖЕНИЯ СО СХЕМОЙ ГАЗОСНАБЖЕНИЯ И ГАЗИФИКАЦИИ ПОСЕЛЕНИЯ, СХЕМОЙ И ПРОГРАММОЙ РАЗВИТИЯ ЭЛЕКТРОЭНЕРГЕТИКИ СУБЪЕКТА, А ТАКЖЕ СО СХЕМОЙ ВОДОСНАБЖЕНИЯ И ВОДООТВЕДЕНИЯ ПОСЕЛЕНИЯ**

**13.1 Описание решений (на основе утвержденной региональной (межрегиональной) программы газификации жилищно-коммунального хозяйства, промышленных и иных организаций) о развитии соответствующей системы газоснабжения в части обеспечения топливом источников тепловой энергии**

В рамках настоящей схемы теплоснабжения муниципального образования данный вопрос не рассматривается.

**13.2 Описание проблем организации газоснабжения источников тепловой энергии**

В отличие от некоторых других муниципальных районов края, Туруханский муниципальный округ не включён в план сетевой газификации, который предусматривает строительство магистральных газопроводов.

**13.3 Предложения по корректировке утвержденной (актуализации) региональной (межрегиональной) программы газификации жилищно-коммунального хозяйства, промышленных и иных организаций для обеспечения согласованности такой программы с указанными в схеме теплоснабжения решениями о развитии источников тепловой энергии и систем теплоснабжения**

Выбор основного топлива источников теплоснабжения муниципального образования остается неизменным.

**13.4 Описание решений (вырабатываемых с учетом положений утвержденной схемы и программы развития Единой энергетической системы России) о строительстве, реконструкции, техническом перевооружении и (или) модернизации, выводе из эксплуатации источников тепловой энергии и генерирующих объектов, включая входящее в их состав оборудование, функционирующих в режиме комбинированной выработки электрической и тепловой энергии, в части перспективных балансов тепловой мощности в схемах теплоснабжения**

На территории сельского поселения источники тепловой энергии, функционирующие в режиме комбинированной выработки электрической и тепловой энергии, отсутствуют.

Предложения отсутствуют.

**13.5 Предложения по строительству генерирующих объектов, функционирующих в режиме комбинированной выработки электрической и тепловой энергии, указанных в схеме теплоснабжения, для их учета при актуализации схемы и программы перспективного развития электроэнергетики субъекта Российской Федерации, схемы и программы развития Единой энергетической системы России, содержащие в том числе описание участия указанных объектов в перспективных балансах тепловой мощности и энергии**

На территории сельского поселения источники тепловой энергии, функционирующие в режиме комбинированной выработки электрической и тепловой энергии, отсутствуют.

Предложения отсутствуют.

**13.6 Описание решений (вырабатываемых с учетом положений утвержденной схемы водоснабжения поселения) о развитии соответствующей системы водоснабжения в части, относящейся к системам теплоснабжения**

Решений вырабатываемых с учетом положений утвержденной схемы водоснабжения о развитии соответствующей системы водоснабжения в части, относящейся к системам теплоснабжения нет.

**13.7 Предложения по корректировке утвержденной (актуализации) схемы водоснабжения поселения для обеспечения согласованности такой схемы и указанных в схеме теплоснабжения решений о развитии источников тепловой энергии и систем теплоснабжения**

Решений вырабатываемых с учетом положений утвержденной схемы водоснабжения о развитии соответствующей системы водоснабжения в части, относящейся к системам теплоснабжения нет.

## РАЗДЕЛ 14 ИНДИКАТОРЫ РАЗВИТИЯ СИСТЕМ ТЕПЛОСНАБЖЕНИЯ ПОСЕЛЕНИЯ

**14.1 Существующие и перспективные значения индикаторов развития систем теплоснабжения, а в ценовых зонах теплоснабжения также должен содержать целевые значения ключевых показателей, отражающих результаты внедрения целевой модели рынка тепловой энергии и результаты их достижения, а также существующие и перспективные значения целевых показателей реализации схемы теплоснабжения поселения, подлежащие достижению каждой единой теплоснабжающей организацией, функционирующей на территории такого поселения. Указанные значения определены в главе 13 обосновывающих материалов к схемам теплоснабжения**

Индикаторами развития системы теплоснабжения являются:

- 1) количество прекращений подачи тепловой энергии, теплоносителя в результате технологических нарушений на тепловых сетях;
- 2) количество прекращений подачи тепловой энергии, теплоносителя в результате технологических нарушений на источниках тепловой энергии;
- 3) удельный расход условного топлива на единицу тепловой энергии, отпускаемой с коллекторов источников тепловой энергии (отдельно для тепловых электрических станций и котельных);
- 4) отношение величины технологических потерь тепловой энергии, теплоносителя к материальной характеристике тепловой сети;
- 5) коэффициент использования установленной тепловой мощности;
- 6) удельная материальная характеристика тепловых сетей, приведенная к расчетной тепловой нагрузке;
- 7) доля тепловой энергии, выработанной в комбинированном режиме (как отношение величины тепловой энергии, отпущенной из отборов турбоагрегатов, к общей величине выработанной тепловой энергии в границах поселения);
- 8) удельный расход условного топлива на отпуск электрической энергии;
- 9) коэффициент использования теплоты топлива (только для источников тепловой энергии, функционирующих в режиме комбинированной выработки электрической и тепловой энергии);
- 10) доля отпуска тепловой энергии, осуществляемого потребителям по приборам учета, в общем объеме отпущенной тепловой энергии;
- 11) средневзвешенный (по материальной характеристике) срок эксплуатации тепловых сетей (для каждой системы теплоснабжения);
- 12) отношение материальной характеристики тепловых сетей, реконструированных за год, к общей материальной характеристике тепловых сетей (фактическое значение за отчетный период и прогноз изменения при реализации проектов, указанных в утвержденной схеме теплоснабжения);
- 13) отношение установленной тепловой мощности оборудования источников тепловой энергии, реконструированного за год, к общей установленной тепловой мощности источников тепловой энергии (фактическое значение за отчетный период и прогноз изменения при реализации проектов, указанных в утвержденной схеме теплоснабжения);
- 14) отсутствие зафиксированных фактов нарушения антимонопольного законодательства (выданных предупреждений, предписаний), а также отсутствие применения санкций, предусмотренных Кодексом Российской Федерации об административных правонарушениях, за нарушение законодательства Российской Федерации в сфере теплоснабжения, антимонопольного законодательства Российской Федерации, законодательства Российской Федерации о естественных монополиях.

Индикаторы развития системы теплоснабжения приведены в таблице 14.

Таблица 14 - Индикаторы развития системы теплоснабжения

№ п/п	Наименование	Ед. изм	2024 год	2025 год	2026 год	2027 год	2028 год	2029 год	2030 год	2031-2039 годы
1	Количество прекращений подачи тепловой энергии, теплоносителя в результате технологических нарушений на тепловых сетях	ед. год	0	0	0	0	0	0	0	0
2	Количество прекращений подачи тепловой энергии, теплоносителя в результате технологических нарушений на источниках тепловой энергии	ед. год	0	0	0	0	0	0	0	0
3	Удельный расход условного топлива на единицу отпускаемой тепловой энергии									
3.1	Котельная п. Келлог	кг у.т./Гкал	326,41	326,41	326,41	326,41	326,41	326,41	326,41	326,41
4	Отношение величины технологических потерь тепловой энергии к материальной характеристике тепловой сети									
4.1	Котельная п. Келлог	Гкал/м.кв	2,806	2,806	2,806	2,806	2,806	2,806	2,806	2,806
5	Отношение величины потерь теплоносителя к материальной характеристике тепловой сети									
5.1	Котельная п. Келлог	куб.м/м.кв	2,14	2,14	2,14	2,14	2,14	2,14	2,14	2,14
6	Коэффициент использования установленной тепловой мощности									
6.1	Котельная п. Келлог	%	38,83	38,83	38,83	38,83	38,83	38,83	38,83	38,83
7	Удельная материальная характеристика тепловых сетей, приведенная к расчетной тепловой нагрузке									
7.1	Котельная п. Келлог	Гкал/час.м.кв	0,003	0,003	0,003	0,003	0,003	0,003	0,003	0,003
8	Доля тепловой энергии, выработанной в комбинированном режиме	%	-	-	-	-	-	-	-	-
9	Удельный расход условного топлива на отпуск электрической энергии	кг у.т./кВт.ч	-	-	-	-	-	-	-	-
10	Коэффициент использования теплоты топлива (только для источников тепловой энергии, функционирующих в режиме комбинированной выработки электрической и тепловой энергии)		-	-	-	-	-	-	-	-
11	Доля отпуска тепловой энергии, осуществляемого потребителям по приборам учета, в общем объеме отпущенной тепловой энергии	%	н.д.	н.д.	н.д.	н.д.	н.д.	н.д.	н.д.	н.д.
12	Средневзвешенный (по материальной характеристике) срок эксплуатации тепловых сетей (для каждой системы теплоснабжения)	лет								
12.1	Котельная п. Келлог	лет	н.д.	н.д.	н.д.	н.д.	н.д.	н.д.	н.д.	н.д.

№ п/п	Наименование	Ед. изм	2024 год	2025 год	2026 год	2027 год	2028 год	2029 год	2030 год	2031-2039 годы
13	Отношение материальной характеристики тепловых сетей, реконструированных за год, к общей материальной характеристике тепловых сетей (фактическое значение за отчетный период и прогноз изменения при реализации проектов, указанных в утвержденной схеме теплоснабжения) (для каждой системы теплоснабжения, а также для поселения, городского округа, города федерального значения)	%	н.д.	н.д.	н.д.	н.д.	н.д.	н.д.	н.д.	н.д.
14	Отношение установленной тепловой мощности оборудования источников тепловой энергии, реконструированного за год, к общей установленной тепловой мощности источников тепловой энергии	%	0	0	0	0	0	0	0	0
15	Отсутствие зафиксированных фактов нарушения антимонопольного законодательства (выданных предупреждений, предписаний), а также отсутствие применения санкций, предусмотренных Кодексом Российской Федерации об административных правонарушениях, за нарушение законодательства Российской Федерации в сфере теплоснабжения, антимонопольного законодательства Российской Федерации, законодательства Российской Федерации о естественных монополиях	%	0	0	0	0	0	0	0	0

## РАЗДЕЛ 15 ЦЕНОВЫЕ (ТАРИФНЫЕ) ПОСЛЕДСТВИЯ

**15.1 Результаты расчетов и оценки ценовых (тарифных) последствий реализации предлагаемых проектов схемы теплоснабжения для потребителя, осуществленных в соответствии с главой 14 обосновывающих материалов к схеме теплоснабжения.**

Тарифно-балансовые модели теплоснабжения потребителей по каждой системе теплоснабжения приведены в таблице 15.

Таблица 15 - Тарифно-балансовые модели теплоснабжения потребителей

№	Наименование показателя	Ед. изм.	2025	2026	2027	2028	2029	2030	2031	2032	2033	2034	2035	2036	2037	2038	2039
<b>Котельная п. Келлог</b>																	
1	Итого необходимая валовая вы- ручка	тыс. руб.	29851,514	30647,192	32171,256	33458,106	34796,430	36188,288	37635,819	39141,252	40706,902	42335,178	44028,585	45789,729	47621,318	49526,170	51507,217
2	Полезный отпуск тепловой энер- гии	Гкал	1921	1921	1921	1921	1921	1921	1921	1921	1921	1921	1921	1921	1921	1921	1921
3	Тариф	Руб./Гкал	15539,57	15953,77	16747,14	17417,03	18113,71	18838,25	19591,79	20375,46	21190,47	22038,09	22919,62	23836,40	24789,86	25781,45	26812,71

В соответствии с действующим в сфере государственного ценового регулирования законодательством тариф на тепловую энергию, отпускаемую организацией, должен обеспечивать покрытие как экономически обоснованных расходов организации, так и обеспечивать достаточные средства для финансирования мероприятий по надежному функционированию и развитию систем теплоснабжения.

Тариф ежегодно пересматривается и устанавливается органом исполнительной власти субъекта РФ в области государственного регулирования цен (тарифов) с учетом изменения экономически обоснованных расходов организации и возможных изменений условий реализации инвестиционной программы.

Законодательством определен механизм ограничения предельной величины тарифов путем установления ежегодных предельных индексов роста, а также механизм ограничения предельной величины платы за ЖКУ для граждан путем установления ежегодных предельных индексов роста.

При этом возмещение затрат на реализацию рекомендуемых мероприятий организации, осуществляющей регулируемые виды деятельности в сфере теплоснабжения, может потребовать установления для организации тарифов на уровне выше установленного федеральным органом предельного максимального уровня.

Решение об установлении для организации тарифов на уровне выше предельного максимального принимается органом исполнительной власти субъекта РФ в области государственного регулирования тарифов (цен) самостоятельно и не требует согласования с федеральным органом исполнительной власти в области государственного регулирования тарифов в сфере теплоснабжения.

## ВЫВОДЫ И РЕКОМЕНДАЦИИ

Для обеспечения надежности и эффективности систем теплоснабжения и исполнения федерального законодательства в сфере теплоснабжения рекомендуется

### 1. Вести статистику:

1.1) аварийных отключений потребителей и повреждений тепловых сетей и сооружений на них отдельно по отопительному периоду и неотапительному периоду.

Статистика повреждений тепловых сетей по отопительному периоду должна отражать следующие показатели:

- 1) место повреждения (номер участка, участок между тепловыми камерами);
- 2) дату и время обнаружения повреждения;
- 3) количество потребителей, отключенных от теплоснабжения;
- 4) общую тепловую нагрузку потребителей, отключенных от теплоснабжения (из них объектов первой категории теплоснабжения: школы, детские сады, больницы) отдельно по нагрузке отопления, вентиляции, горячего водоснабжения;
- 5) дату и время начала устранения повреждения;
- 6) дату и время завершения устранения повреждения;
- 7) дату и время включения теплоснабжения потребителям;
- 8) причину/причины повреждения, в том числе установленные по результатам расследования для магистральных тепловых сетей.

Статистика повреждений тепловых сетей по неотапительному периоду должна отражать следующие показатели:

- 1) место повреждения (номер участка, участок между тепловыми камерами);
- 2) дату и время обнаружения повреждения;
- 3) количество потребителей, отключенных от горячего водоснабжения; тепловую нагрузку потребителей, отключенных от теплоснабжения (из них объектов первой категории теплоснабжения: школы, детские сады, больницы) по нагрузке горячего водоснабжения;
- 4) дату и время начала устранения повреждения;
- 5) дату и время завершения устранения повреждения;
- 6) дату и время включения теплоснабжения потребителям;
- 7) причину/причины повреждения, в том числе установленные по результатам расследования для магистральных тепловых сетей.

1.2) повреждений тепловых сетей и сооружений в результате гидравлических испытаний на плотность с указанием:

- 1) места повреждения (номер участка, участок между тепловыми камерами) в период гидравлических испытаний на плотность;
- 2) место повреждения (номер участка, участок между тепловыми камерами) в период повторных испытаний;
- 3) причину/причины повреждения.

1.3) отпускаемой тепловой энергии потребителям.

1.4) температуры обратного теплоносителя.

### 2. По гидравлическим режимам тепловых сетей рекомендуется:

- 2.1) замена теплоизоляции;
- 2.2) замена изношенных участков тепловых сетей.

3. При разработке и последующей актуализации схемы теплоснабжения необходимо учитывать:

- 3.1) предложения по модернизации, реконструкции и новому строительству, выводу из эксплуатации источников тепловой энергии с учетом перспективной застройки территории;
- 3.2) технико-экономические показатели теплоснабжающих организаций устанавливать по материалам тарифных дел;

3.3) существующие проблемы организации качественного теплоснабжения, перечень причин, приводящих к снижению качества теплоснабжения, включая проблемы в работе теплоснабжающих установок потребителей;

3.4) анализ предписаний надзорных органов об устранении нарушений, влияющих на безопасность и надежность систем теплоснабжения;

3.5) данные платы за подключение к системе теплоснабжения и поступлений денежных средств от осуществления указанной деятельности;

3.6) корректировать договорные величины потребления тепловых нагрузок с использованием Правил установления и изменения (пересмотра) тепловых нагрузок (утвержденных Приказом Минрегиона РФ от 28.12.2009 № 610 «Об утверждении правил установления и изменения (пересмотра) тепловых нагрузок»).

## СПИСОК ЛИТЕРАТУРЫ

1. Федеральный закон от 27.07.2010 № 190-ФЗ «О теплоснабжении»// Собрание законодательства - 2010 г. - №31 - ст. 4159.
2. Федеральный закон от 23.11.2009 № 261-ФЗ «Об энергосбережении и о повышении энергетической эффективности и о внесении изменений в отдельные законодательные акты Российской Федерации»// Собрание законодательства - 2009 г. - № 48 - ст. 5711.
3. Постановление Правительства РФ от 22.02.2012 № 154 «О требованиях к схемам теплоснабжения, порядку их разработки и утверждения» // Собрание законодательства - 2012 г. - №10 - ст. 1242.
4. Постановление Правительства РФ от 08.08.2012 № 808 «Об организации теплоснабжения в Российской Федерации и о внесении изменений в некоторые акты Правительства Российской Федерации»// Собрание законодательства Российской Федерации – 2012 г. - №34 - ст. 4734.
5. Постановление Правительства РФ от 16.05.2014 № 452 «Об утверждении Правил определения плановых и расчета фактических значений показателей надежности и энергетической эффективности объектов теплоснабжения, а также определения достижения организацией, осуществляющей регулируемые виды деятельности в сфере теплоснабжения, указанных плановых значений и о внесении изменения в постановление Правительства Российской Федерации от 15 мая 2010 г. N 340» // Собрание законодательства Российской Федерации - 2014 г. - №21 - ст. 2705.
6. Постановление Правительства РФ от 22.10.2012 № 1075 «О ценообразовании в сфере теплоснабжения»// Собрание законодательства Российской Федерации - 2012 г. - № 44 - ст. 6022.
7. Постановление Правительства РФ от 18.11.2013 № 1034 «О коммерческом учете тепловой энергии, теплоносителя» // Собрание законодательства Российской Федерации - 2013 г. - №47 - ст. 6114.
8. Постановление Правительства РФ от 27.09.2021 № 1628 «Об утверждении Правил установления требований энергетической эффективности для зданий, строений, сооружений и требований к правилам определения класса энергетической эффективности многоквартирных домов» // Собрание законодательства Российской Федерации -2021 г. - №40 - ст. 6851.
9. Постановление Правительства РФ от 05.07.2018 № 787 «О подключении (технологическом присоединении) к системам теплоснабжения, недискриминационном доступе к услугам в сфере теплоснабжения, изменении и признании утратившими силу некоторых актов Правительства Российской Федерации» // Собрание законодательства Российской Федерации - 2018 г. - №29 - ст. 4432.
10. Приказ Минэнерго России от 05.03.2019 № 212 «Об утверждении Методических указаний по разработке схем теплоснабжения» // Официальный интернет-портал правовой информации [www.pravo.gov.ru](http://www.pravo.gov.ru) -2019 г. - №0001201908160003.
11. Приказ Минрегиона России от 26.07.2013 № 310 «Об утверждении Методических указаний по анализу показателей, используемых для оценки надежности систем теплоснабжения» // Российская газета - 2013 г. - №279.
12. Приказ Минэнерго России от 30.12.2008 № 323 «Об утверждении порядка определения нормативов удельного расхода топлива при производстве электрической и тепловой энергии» // Бюллетень нормативных актов федеральных органов исполнительной власти (текст приказа) - 2009 г. - №16.
13. Приказ Минэнерго России от 30.12.2008 № 325 «Об утверждении порядка определения нормативов технологических потерь при передаче тепловой энергии, теплоносителя» // Бюллетень нормативных актов федеральных органов исполнительной власти (текст приказа) - 2009 г. - №16.
14. Приказ Минэнерго России от 10.08.2012 № 377 «О порядке определения нормативов технологических потерь при передаче тепловой энергии, теплоносителя, нормативов удельного расхода топлива при производстве тепловой энергии, нормативов запасов топлива на источниках тепловой энергии (за исключением источников тепловой энергии, функционирующих в режиме

комбинированной выработки электрической и тепловой энергии), в том числе в целях государственного регулирования цен (тарифов) в сфере теплоснабжения» // Российская газета - 2012 г. - №292.

15. «Методические рекомендации по оценке эффективности инвестиционных проектов» (утв. Минэкономки РФ, Минфином РФ, Госстроем РФ 21.06.1999 N ВК 477) // Официальное издание - М.: Экономика - 2000 г.

16. Укрупненные нормативы цены строительства НЦС 81-02-13-2021 «Наружные тепловые сети» - утв. Приказом Министерства строительства и жилищно-коммунального хозяйства Российской Федерации от 17.03.2021 г. № 150/пр.

17. Укрупненные нормативы цены строительства «НЦС 81-02-13-2021. Укрупненные нормативы цены строительства. Сборник № 13. Наружные тепловые сети» (утв. Приказом Минстроя России от 17.03.2021 № 150/пр) (ред. от 29.06.2021).

18. «СП 41-108-2004. Поквартирное теплоснабжение жилых зданий с теплогенераторами на газовом топливе» // Официальное издание - М.: ФГУП ЦПП - 2005 г.

19. «ГОСТ 30494-2011. Межгосударственный стандарт. Здания жилые и общественные. Параметры микроклимата в помещениях» // Официальное издание - М.: Стандартинформ - 2019 г.

20. «СП 50.13330.2012. Свод правил. Тепловая защита зданий. Актуализированная редакция СНиП 23-02-2003» // Официальное издание - М.: Минрегион России - 2012 г.

21. «СП 23-101-2004. Проектирование тепловой защиты зданий» // Официальное издание - М.: ФГУП ЦПП - 2004 г.

22. «СНиП 31-05-2003. Общественные здания административного назначения» // Официальное издание - М.: Госстрой России, ФГУП ЦПП - 2004 г.

23. «СП 131.13330.2020. Свод правил. Строительная климатология. СНиП 23-01-99\*» // Официальное издание. М.: Стандартинформ - 2021 г.

24. «СП 124.13330.2012. Свод правил. Тепловые сети. Актуализированная редакция СНиП 41-02-2003» // Официальное издание - М.: Минрегион России - 2012 г.

25. «СП 89.13330.2016. Свод правил. Котельные установки. Актуализированная редакция СНиП II-35-76» // Официальное издание - М.: Стандартинформ - 2017 г.

26. «СП 41-101-95. Проектирование тепловых пунктов» // Официальное издание - М.: Минстрой России, ГУП ЦПП - 1997 г.

27. Приказ Минэнерго России от 24.03.2003 № 115 «Об утверждении Правил технической эксплуатации тепловых энергоустановок» // Российская газета - 2003 г. - №184.